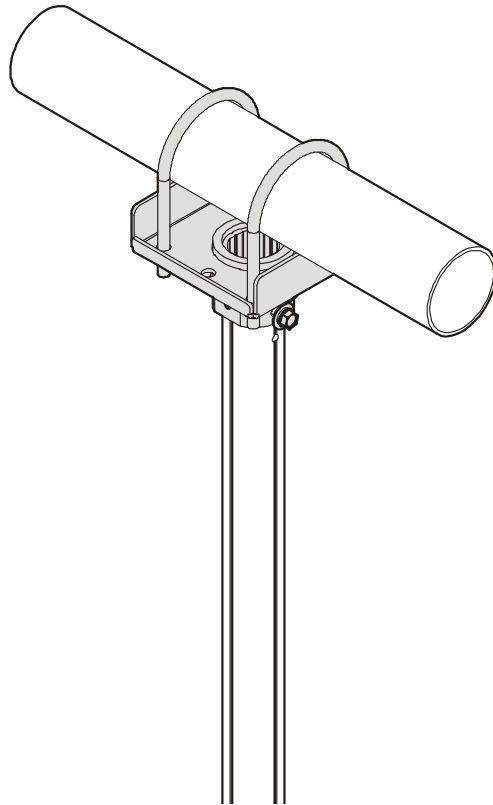

INSTALLATION INSTRUCTIONS INSTRUCTIONS D'INSTALLATION MONTAGEANLEITUNG



Truss Ceiling Adapter Accessory
Accessoire d'adaptateur de plafond à armature
Adapterzubehör für Decken mit Auslegern

DISCLAIMER

Milestone AV Technologies and its affiliated corporations and subsidiaries (collectively "Milestone"), intend to make this manual accurate and complete. However, Milestone makes no claim that the information contained herein covers all details, conditions or variations, nor does it provide for every possible contingency in connection with the installation or use of this product. The information contained in this document is subject to change without notice or obligation of any kind. Milestone makes no representation of warranty, expressed or implied, regarding the information contained herein. Milestone assumes no responsibility for accuracy, completeness or sufficiency of the information contained in this document.

Chief® is a registered trademark of Milestone AV Technologies. All rights reserved.

DEFINITIONS

WARNING: A WARNING alerts you to the possibility of serious injury or death if you do not follow the instructions.

CAUTION: A CAUTION alerts you to the possibility of damage or destruction of equipment if you do not follow the corresponding instructions.

MOUNTING SYSTEM: A MOUNTING SYSTEM is the primary product designed by Chief® to mount the projector or display.

ACCESSORY: An ACCESSORY is any product designed by Chief® to complement the primary mounting system either by mounting any supporting components or enhancing the mounting capabilities of the primary mounting system.

COMPONENT: A COMPONENT is any secondary product to be mounted to an accessory, i.e. speakers, CPU's, cameras, tablets, additional displays.



IMPORTANT SAFETY INSTRUCTIONS



WARNING: Failure to read, thoroughly understand, and follow all instructions can result in serious personal injury, damage to equipment, or voiding of factory warranty! It is the installer's responsibility to make sure all mounting systems/ accessories are properly assembled and installed using the instructions provided.



WARNING: Failure to provide adequate structural strength for this accessory can result in serious personal injury or damage to equipment! It is the installer's responsibility to make sure the structure to which this accessory is attached can support five times the combined weight of all equipment. Reinforce the structure as required before installing the accessory.



WARNING: Exceeding the weight capacity can result in serious personal injury or damage to equipment! It is the installer's responsibility to make sure the combined weight of all components located within the mounting system of the CPA365 does not exceed 500 lbs (226.8 kg).

- The weight capacity of the CPA365 may be LIMITED to the lowest weight capacity of any other mounting system or accessory located between the ceiling plate and the projector/display.



WARNING: Use this accessory only for its intended use as described in these instructions. Do not use attachments not recommended by the manufacturer.



WARNING: Never operate this accessory if it is damaged. Return the accessory to a service center for examination and repair.



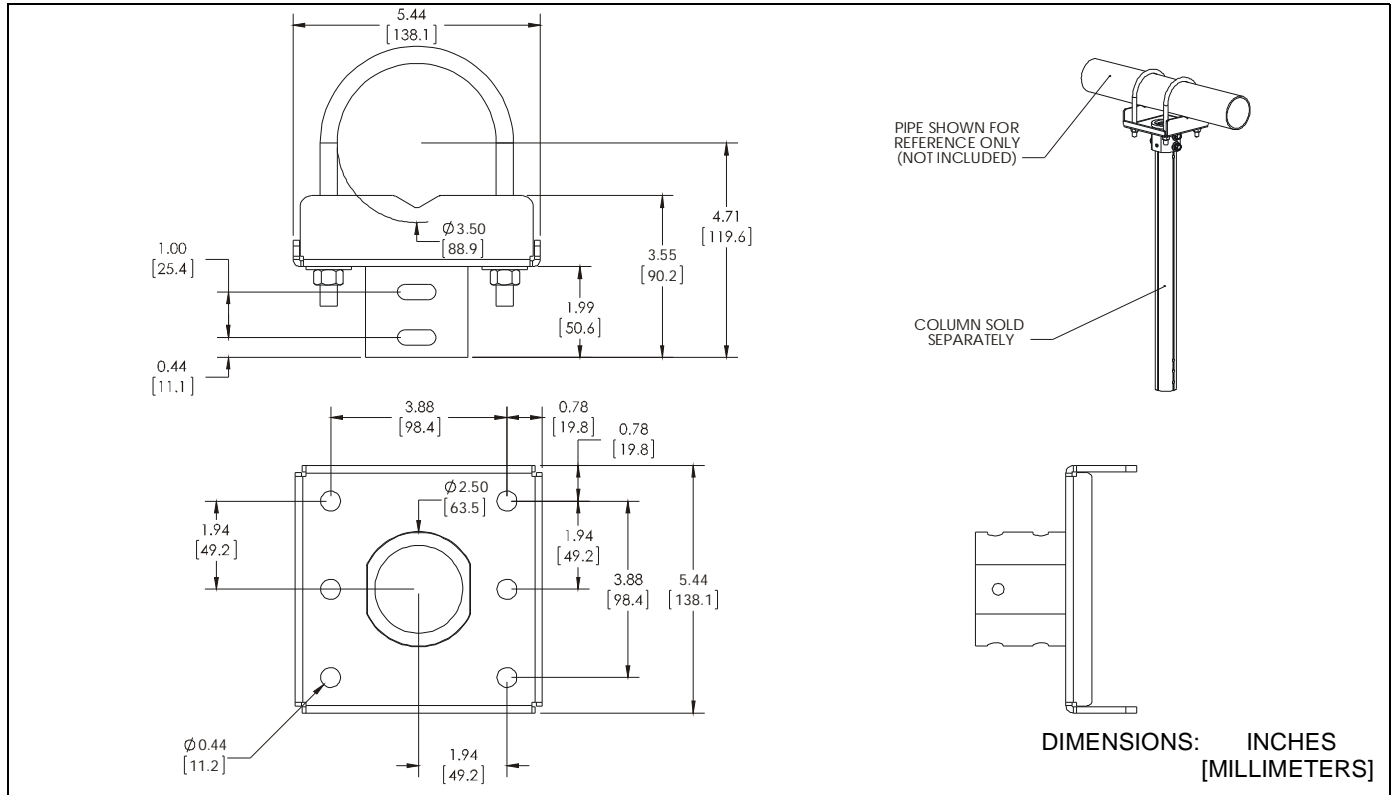
WARNING: Do not use this product outdoors.

IMPORTANT ! : The CPA365 accessory is designed for installation to a 1" (minimum) steel supporting truss or pipe.

NOTE: The CPA365 may be used with the UL Listed CPA Extension Column series, CPA Perforated Extension Column series; the LCM2X2U, LCM3X2U and LCM3X3U ceiling mounted video walls; and the UL Listed LCM2X1U, LCM2X1UP, LCM3X1U, LCM3X1UP, LCB2X1U, LCB2X1UP, LCM1UP, MCM1U, LCM1U, XCM1U, LCB1U, MCB1U, LCB1UP (not included). The LCM2X2U, LCM3X2U and LCM3X3U require 2 CPA365 ceiling plates (not included).

--SAVE THESE INSTRUCTIONS--

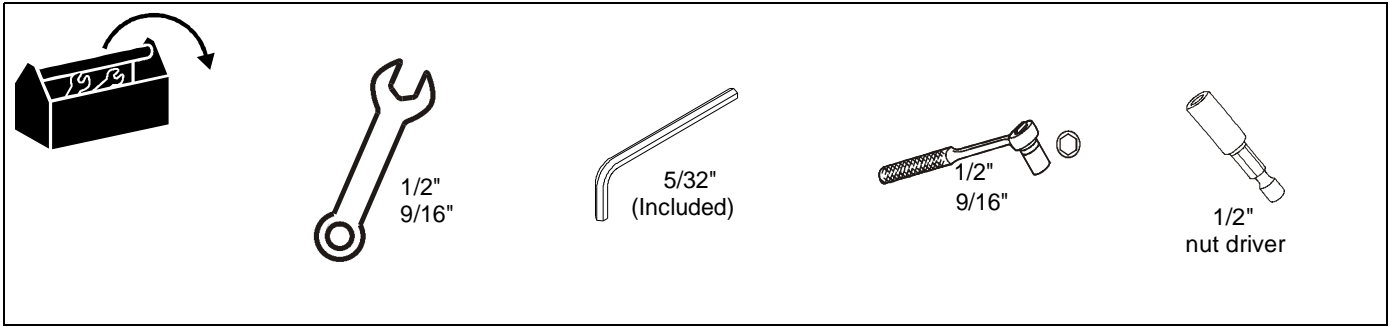
DIMENSIONS



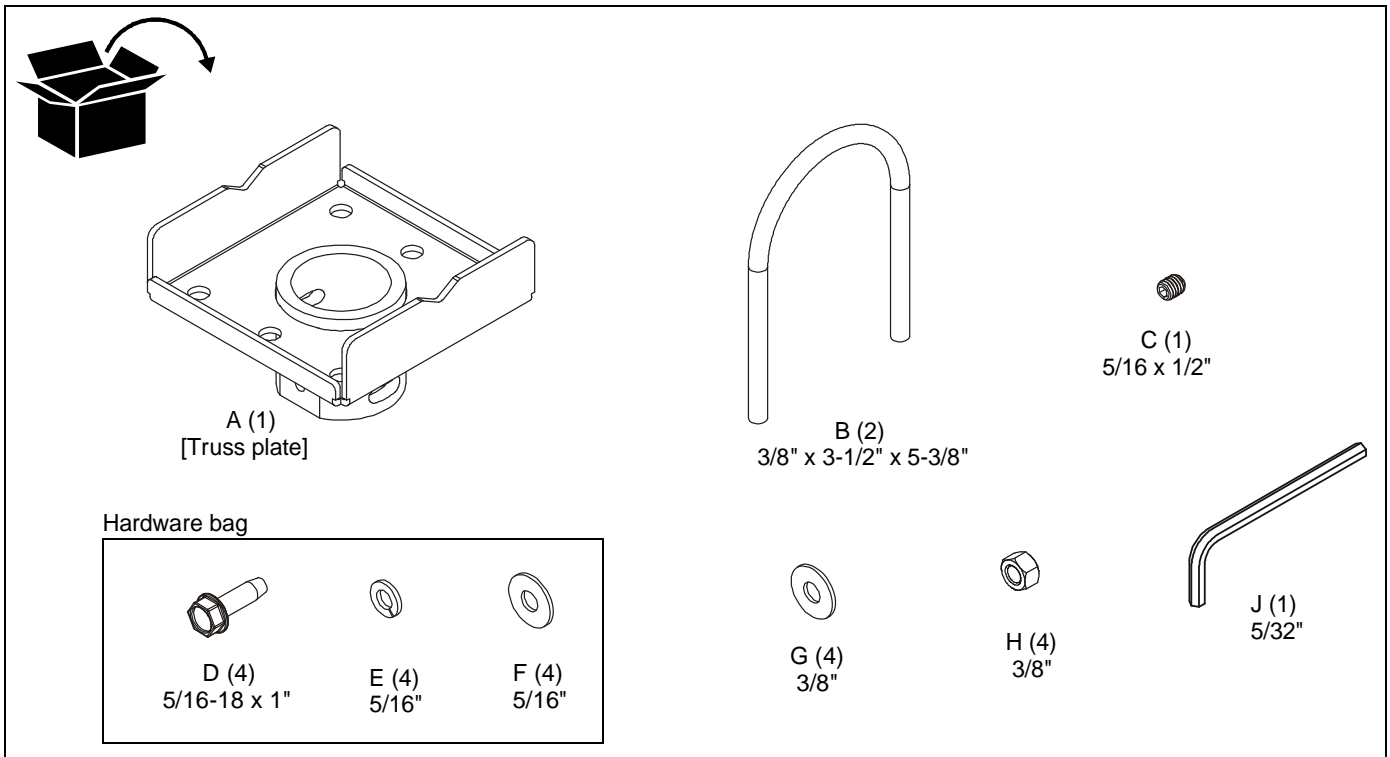
LEGEND

	<p>Tighten Fastener</p> <p>Apretar elemento de fijación</p> <p>Befestigungsteil festziehen</p> <p>Apertar fixador</p> <p>Serrare il fissaggio</p> <p>Bevestiging vastdraaien</p> <p>Serrez les fixations</p>		<p>Open-Ended Wrench</p> <p>Llave de boca</p> <p>Gabelschlüssel</p> <p>Chave de bocas</p> <p>Chiave a punta aperte</p> <p>Steeksleutel</p> <p>Clé à fourche</p>
	<p>Loosen Fastener</p> <p>Aflojar elemento de fijación</p> <p>Befestigungsteil lösen</p> <p>Desapertar fixador</p> <p>Allentare il fissaggio</p> <p>Bevestiging losdraaien</p> <p>Desserrez les fixations</p>		<p>Hex-Head Wrench</p> <p>Llave de cabeza hexagonal</p> <p>Sechskantschlüssel</p> <p>Chave de cabeça sextavada</p> <p>Chiave esagonale</p> <p>Zeskantsleutel</p> <p>Clé à tête hexagonale</p>
	<p>Socket Wrench</p> <p>Llave de cubo</p> <p>Steckschlüssel</p> <p>Chave de caixa</p> <p>Chiave a brugola</p> <p>Dopsleutel</p> <p>Clé à douilles</p>		

TOOLS REQUIRED FOR INSTALLATION



PARTS



ASSEMBLY AND INSTALLATION



WARNING: Failure to provide adequate structural strength for this component can result in serious personal injury or damage to equipment! It is the installer's responsibility to make sure the structure to which this component is attached can support five times the combined weight of all equipment. Reinforce the structure as required before installing the component.

1. Place two U-bolts (B) over 1" (minimum) steel supporting truss or pipe. (See Figure 1)

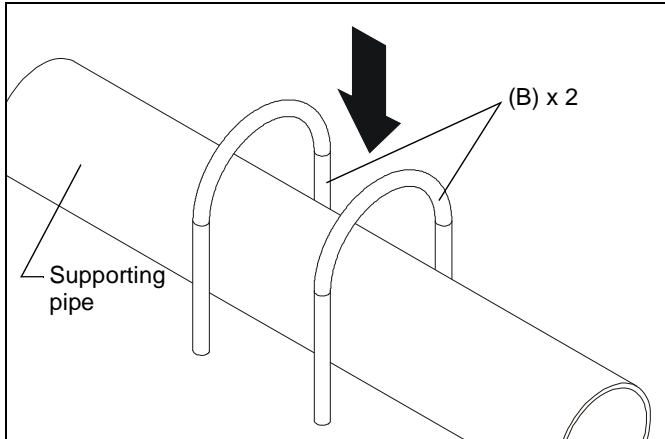


Figure 1

2. Raise truss plate (A) up and insert U-bolts through holes in truss plate. (See Figure 2)

NOTE: If installing truss plate (A) to pipe, ensure that pipe fits into notches in plate. (See Figure 2)

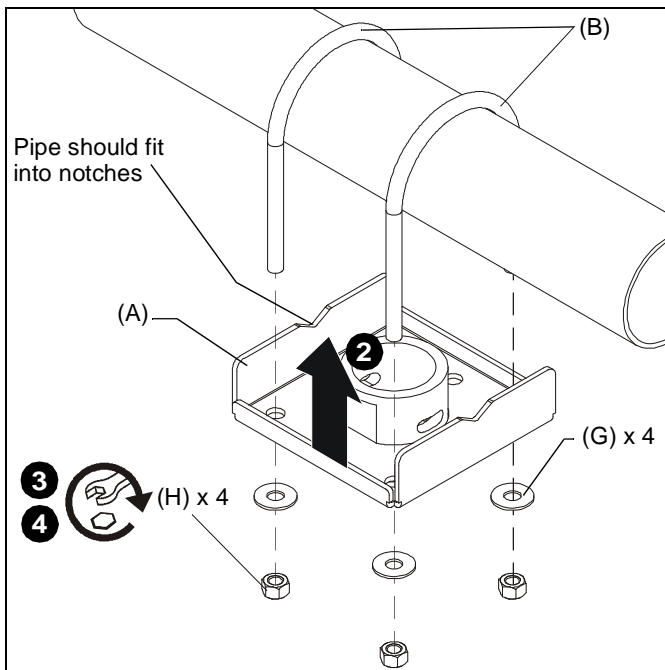


Figure 2

3. Loosely install 3/8" nuts (H) and 3/8" washers (G).
4. Level mount and tighten nuts (H). (See Figure 2)

Installing Extension Column



WARNING: Exceeding the weight capacity can result in serious personal injury or damage to equipment! It is the installer's responsibility to make sure the combined weight of all components located within the mounting system of the CPA365 does not exceed 500 lbs (226.8 kg).

1. Route cables through extension column (not included).
2. Install UL Listed CPA Extension Column Series (not included) into CPA365.

NOTE: Installation of hex head self-tapping screws will be easier when screws are carefully aligned with holes in extension column, and a drill and nut driver is used. If a drill will NOT be used, a small amount of pressure will be needed to get the self-tapping screws started.

3. Secure extension column to CPA365 using four 5/16-18 x 1" hex head self-tapping screws (D), four 5/16" split lock washers (E) and four 5/16" flat washers (F) through holes in extension column. (See Figure 3)
4. Install one 5/16" x 1/2" set screw (C) into threaded hole, tightening firmly against column. (See Figure 3)

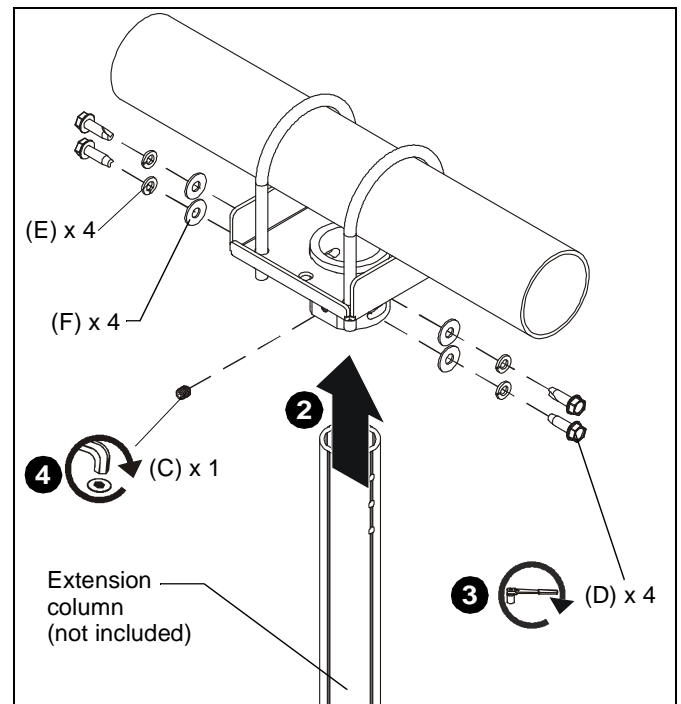


Figure 3

5. Complete installation following appropriate mount installation instructions.

CLAUSES DE NON-RESPONSABILITÉ

Milestone AV Technologies, ses filiales et entreprises affiliées (« Milestone ») ont fait en sorte que ce manuel soit exact et exhaustif. Cependant, Milestone ne garantit pas que les informations mentionnées au présent document couvrent tous les aspects, conditions ou variations dans le détail ; pas plus qu'elle ne fournit de solution pour chaque imprévu lié au type d'installation ou d'utilisation de ce produit. Les informations mentionnées au présent document sont susceptibles d'être modifiées sans aucun préavis ni obligation. Milestone ne consent aucune garantie, expresse ou implicite, au titre des informations contenues dans le présent document. Milestone ne garantit pas que les informations mentionnées au présent document soient exactes, exhaustives et suffisantes.

Chief® est une marque déposée de Milestone AV Technologies. Tous droits réservés.

DÉFINITIONS

AVERTISSEMENT : Un AVERTISSEMENT indique un risque potentiel de blessure grave ou de décès en cas de non-respect des instructions.

ATTENTION : Une MISE EN GARDE (ATTENTION) indique un risque potentiel de dommage ou de destruction de l'équipement en cas de non-respect des instructions correspondantes.

SYSTÈME DE MONTAGE : Un SYSTÈME DE MONTAGE désigne le produit principal conçu par Chief® pour monter le projecteur ou l'écran.

ACCESSOIRE : Un ACCESSOIRE désigne tout produit conçu par Chief® pour compléter le système de montage principal soit en montant tout composant de support soit en améliorant les capacités de montage du système de montage principal.

COMPOSANT : Un COMPOSANT désigne tout produit secondaire à monter sur un accessoire, par exemple : haut-parleurs, unités centrales, caméras, tablettes, écrans supplémentaires.

DIRECTIVES DE SÉCURITÉ IMPORTANTES



AVERTISSEMENT : Le fait de ne pas lire, de ne pas bien comprendre et de ne pas suivre toutes les instructions peut entraîner de graves blessures corporelles, endommager l'équipement ou annuler la garantie du fabricant ! Il est de la responsabilité de l'installateur de s'assurer que tous les systèmes de montage/accessoires sont correctement assemblés et installés conformément aux instructions fournies.



AVERTISSEMENT : Une résistance structurale inadéquate pour cet accessoire peut entraîner de graves blessures corporelles ou endommager l'équipement ! Il est de la responsabilité de l'installateur de s'assurer que la structure à laquelle cet accessoire est attaché peut supporter

cinq fois le poids total de l'équipement. Si nécessaire, renforcez la structure avant d'installer cet accessoire.



AVERTISSEMENT : Le dépassement de capacité de poids peut causer de graves blessures corporelles ou endommager le matériel ! Il est de la responsabilité de l'installateur de s'assurer que le poids combiné de tous les composants situés dans le système de montage du CPA365 ne dépasse pas 226,8 kg (500 lbs).

- La capacité pondérale du CPA365 peut être LIMITÉE à la capacité pondérale la plus faible de tout autre système de montage ou accessoire situé entre la plaque de fixation au plafond et le projecteur/l'écran.



AVERTISSEMENT : N'utilisez cet accessoire que pour l'usage auquel il est prévu, conformément à ces directives. N'utilisez pas d'accessoires non recommandés par le fabricant.



AVERTISSEMENT : N'utilisez en aucun cas cet accessoire s'il est endommagé. Dans ce cas, renvoyez l'accessoire au centre de maintenance pour le faire examiner et réparer.



AVERTISSEMENT : Ne pas utiliser ce produit à l'extérieur.

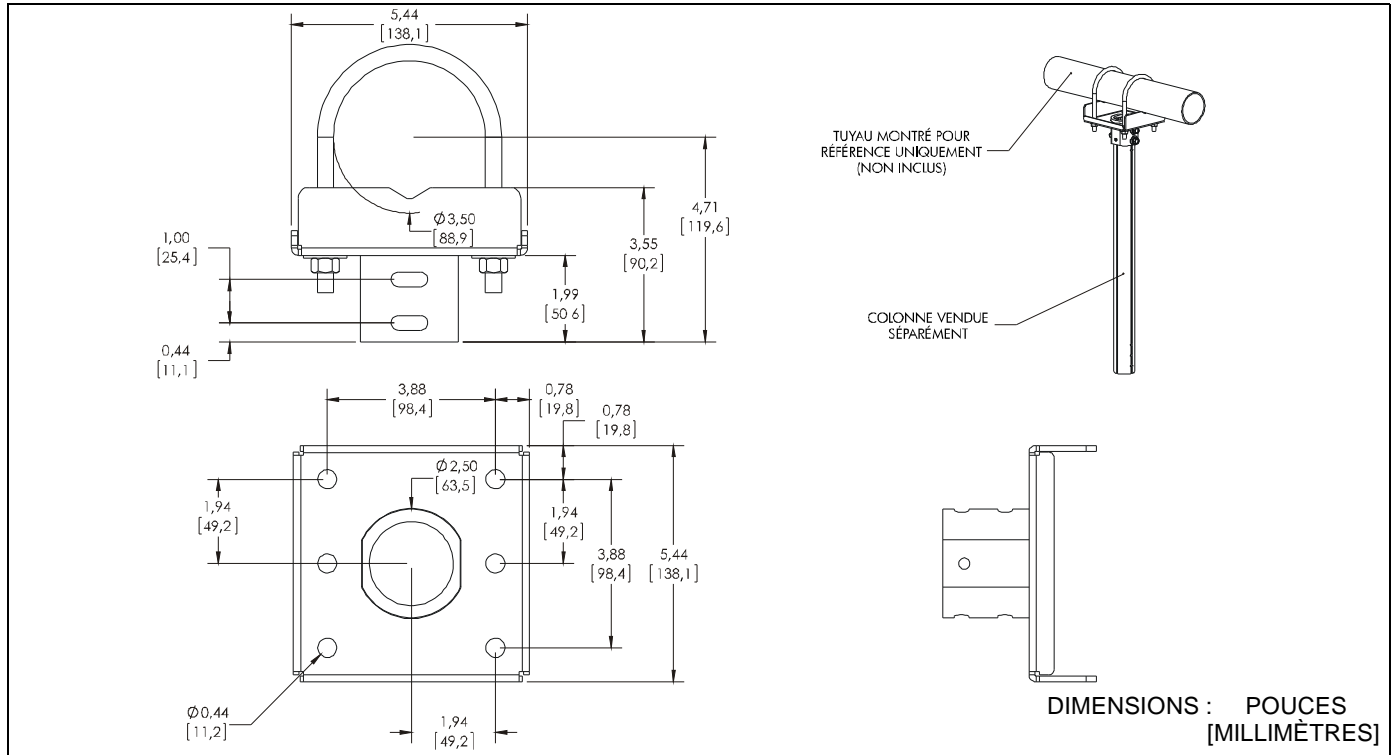
REMARQUE : L'accessoire est conçu pour être utilisé avec la série de colonnes d'extension CPA homologuées UL (non incluses).

IMPORTANT ! : L'accessoire CPA365 est conçu pour être installé sur une armature ou un tuyau de support en acier de 25,4 mm (1") au minimum.

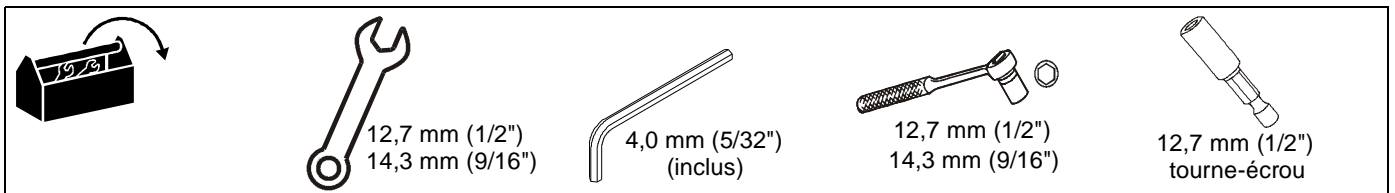
REMARQUE : Le CPA365 peut être utilisé avec la série de colonnes d'extension CPA homologuées UL, la série de colonnes d'extension perforées, les murs vidéo fixés au plafond LCM2X2U, LCM3X2U et LCM3X3U ainsi que les modèles LCM2X1U, LCM2X1UP, LCM3X1U, LCM3X1UP, LCB2X1U, LCB2X1UP, LCM1UP, MCM1U, LCM1U, XCM1U, LCB1U, MCB1U, LCB1UP homologués UL (non fournis). Les modèles LCM2X2U, LCM3X2U et LCM3X3U nécessitent deux plaques de fixation au plafond CPA365 (non fournies).

--RANGER CES CONSIGNES EN LIEU SÛR--

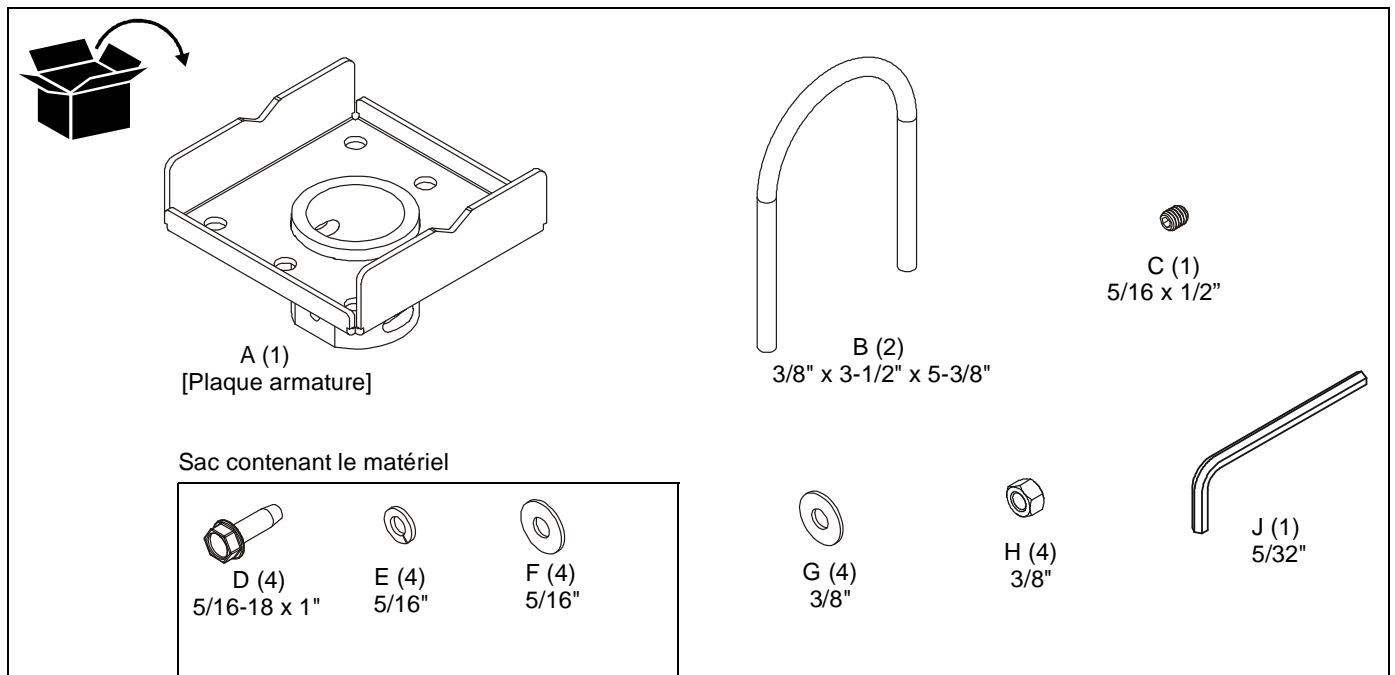
DIMENSIONS



OUTILS NÉCESSAIRES À L'INSTALLATION



PIÈCES



MONTAGE ET INSTALLATION



AVERTISSEMENT : Une résistance structurelle non appropriée pour ce composant peut entraîner des blessures corporelles graves ou endommager l'équipement ! Il est de la responsabilité de l'installateur de s'assurer que la structure à laquelle ce composant est attaché peut supporter cinq fois le poids total de l'équipement. Si nécessaire, renforcez la structure avant d'installer cet élément.

1. Placez deux brides en U (B) sur l'armature ou le tuyau de support en acier de 25,4 mm (1") minimum. (Voir la Figure 1)

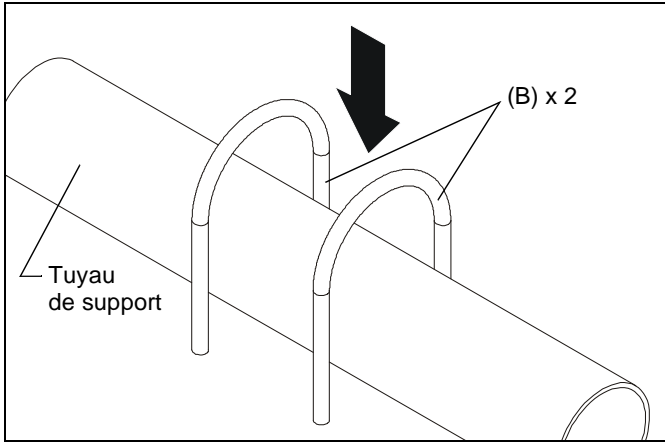


Figure 1

2. Levez la plaque armature (A) et insérez les brides en U dans les trous de la plaque. (Voir la Figure 2)

REMARQUE : Si vous installez la plaque armature (A) sur un tuyau, assurez-vous que le tuyau rentre dans les encoches de la plaque. (Voir la Figure 2)

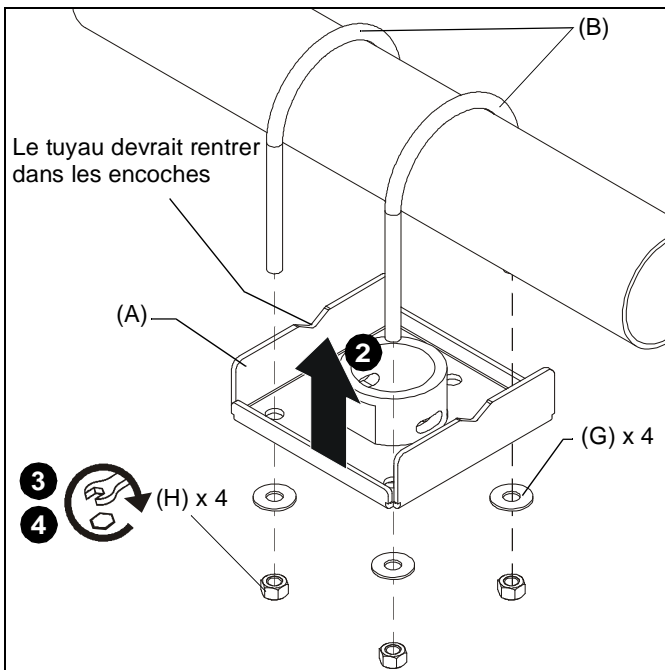


Figure 2

3. Installez sans serrer les écrous 3/8" (H) et les rondelles 3/8" (G).
4. Mettez à niveau le support et serrez les écrous (E). (Voir la Figure 2)

Installation de la colonne d'extension



AVERTISSEMENT : Le dépassement de capacité de poids peut causer de graves blessures corporelles ou endommager le matériel ! Il est de la responsabilité de l'installateur de s'assurer que le poids combiné de tous les composants situés dans le système de montage du CPA365 ne dépasse pas 226,8 kg (500 lbs).

1. Faites passer les câbles à travers la colonne d'extension (non incluse).
2. Installez la série de colonnes d'extension CPA homologuées UL (non incluses) dans le CPA365.

REMARQUE : L'installation des vis autotaraudeuses à tête hexagonale est plus facile lorsque les vis sont bien alignées avec les trous de la colonne d'extension, et lorsqu'une perceuse et un tourne-écrou sont utilisés. Si vous n'utilisez PAS de perceuse, une légère pression sera nécessaire pour faire rentrer les vis autotaraudeuses.

3. Fixez la colonne d'extension au CPA365 à l'aide de quatre vis autotaraudeuses à tête hexagonale 5/16-16 x 1" (D), quatre rondelles frein fendues 5/16" (E) et quatre rondelles plates 5/16" (G) dans les trous de la colonne d'extension. (Voir la Figure 3)
4. Installez une vis de calage de 5/16" x 1/2" (C) dans le trou fileté en serrant fermement contre la colonne. (Voir la Figure 3)

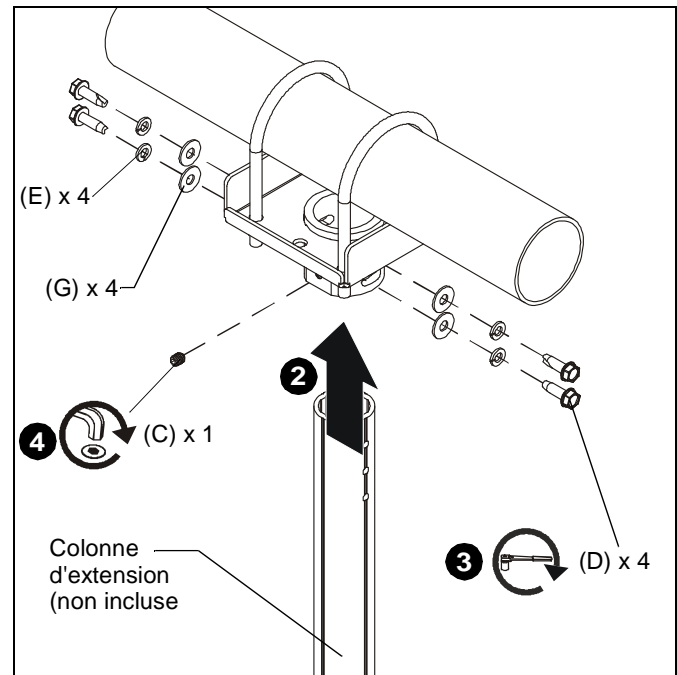


Figure 3

5. Terminez l'installation en suivant les instructions d'installation appropriées.

HAFTUNGSAUSSCHLUSS

Milestone AV Technologies sowie seine konzern-eigenen Unternehmen und Tochtergesellschaften (zusammen "Milestone") haben versucht, dieses Handbuch so genau und vollständig als möglich zu gestalten. Milestone erhebt jedoch weder Anspruch auf Vollständigkeit der Einzelheiten, Bedingungen und Änderungen der hierin enthaltenen Informationen, noch übernimmt das Unternehmen irgendeine Haftung für eventuelle Schadensfälle in Verbindung mit der Installation oder Verwendung dieses Produkts. Die in diesem Dokument enthaltenen Informationen können ohne vorherige Ankündigung oder sonstige Verpflichtungen jederzeit geändert werden. Milestone schließt jegliche ausdrückliche oder stillschweigende Zusicherung und Gewährleistung bezüglich der hierin enthaltenen Informationen aus. Milestone übernimmt keinerlei Verantwortung für die Genauigkeit, Vollständigkeit oder Angemessenheit der in diesem Dokument enthaltenen Informationen.

Chief® ist eine eingetragene Marke von Milestone AV Technologies. Alle Rechte vorbehalten.

DEFINITIONEN

WARNUNG: WARNUNG weist darauf hin, dass bei Nichtbefolgung der Anweisungen Verletzungs- oder Lebensgefahr besteht.

VORSICHT: VORSICHT weist darauf hin, dass bei Nichtbefolgung der Anweisungen die Möglichkeit von Geräteschäden besteht.

MONTAGESYSTEM Ein MONTAGESYSTEM ist das primäre, von Chief® entwickelte Produkt, das zur Montage eines Projektors oder Displays dient.

ZUBEHÖRTEIL: Ein ZUBEHÖRTEIL ist ein von Chief® entwickeltes Bauteil zur Vervollständigung des primären Montagesystems, entweder durch Montieren von Stützkomponenten oder durch Verbessern der Montagefunktionen des primären Montagesystems.

KOMPONENTE: Eine KOMPONENTE ist ein sekundäres Produkt, das an einem Zubehörteil montiert wird, d. h. Lautsprecher, CPUs, Kameras, Tablets, zusätzliche Bildschirme.



WICHTIGE SICHERHEITSHINWEISE



WARNUNG: Die Nichtbefolgung dieser Anweisungen kann zu schweren Verletzungen und Geräteschäden sowie zum Erlöschen der Garantie führen. Der Monteur hat dafür zu sorgen, dass alle Montagesysteme/Zubehörteile nach den beiliegenden Anweisungen montiert und installiert werden.



WARNUNG: Wenn dieses Zubehörteil nicht an einer Konstruktion mit der erforderlichen Tragfähigkeit montiert wird, kann dies zu schweren Verletzungen oder Geräteschäden führen! Der Monteur hat dafür zu sorgen, dass die Konstruktion, an der das Zubehörteil angebracht wird, über die erforderliche Tragfähigkeit verfügt. Die Konstruktion muss das fünffache Gesamtgewicht des Geräts tragen können. Verstärken Sie vor der Montage des Zubehörteils ggf. die Konstruktion.



WARNUNG: Das Überschreiten der maximalen Tragkraft kann zu schweren Verletzungen oder Geräteschäden führen! Der Monteur ist dafür verantwortlich, sicherzustellen, dass das Gesamtgewicht aller Komponenten innerhalb des Halterungssystems des CPA365 226,8 kg (500 lbs) nicht überschreitet.

- Die maximale Tragkraft des Modells CPA365 ist evtl. auf das zwischen der Deckenplatte und dem Projektor/Display verwendete sonstige Montagesystem mit der niedrigsten Tragkraft BESCHRÄNKT!



WARNUNG: Verwenden Sie das Zubehörteil nur für den vorgesehenen, in der Anleitung beschriebenen Zweck. Verwenden Sie keine Zubehörteile, die nicht vom Hersteller empfohlen wurden.



WARNUNG: Verwenden Sie das Zubehörteil nie in beschädigtem Zustand. Bringen Sie das Zubehörteil in diesem Fall für die Fehlersuche und Reparatur zu einem Service-Center.



WARNUNG: Verwenden Sie das Produkt nie im Freien.

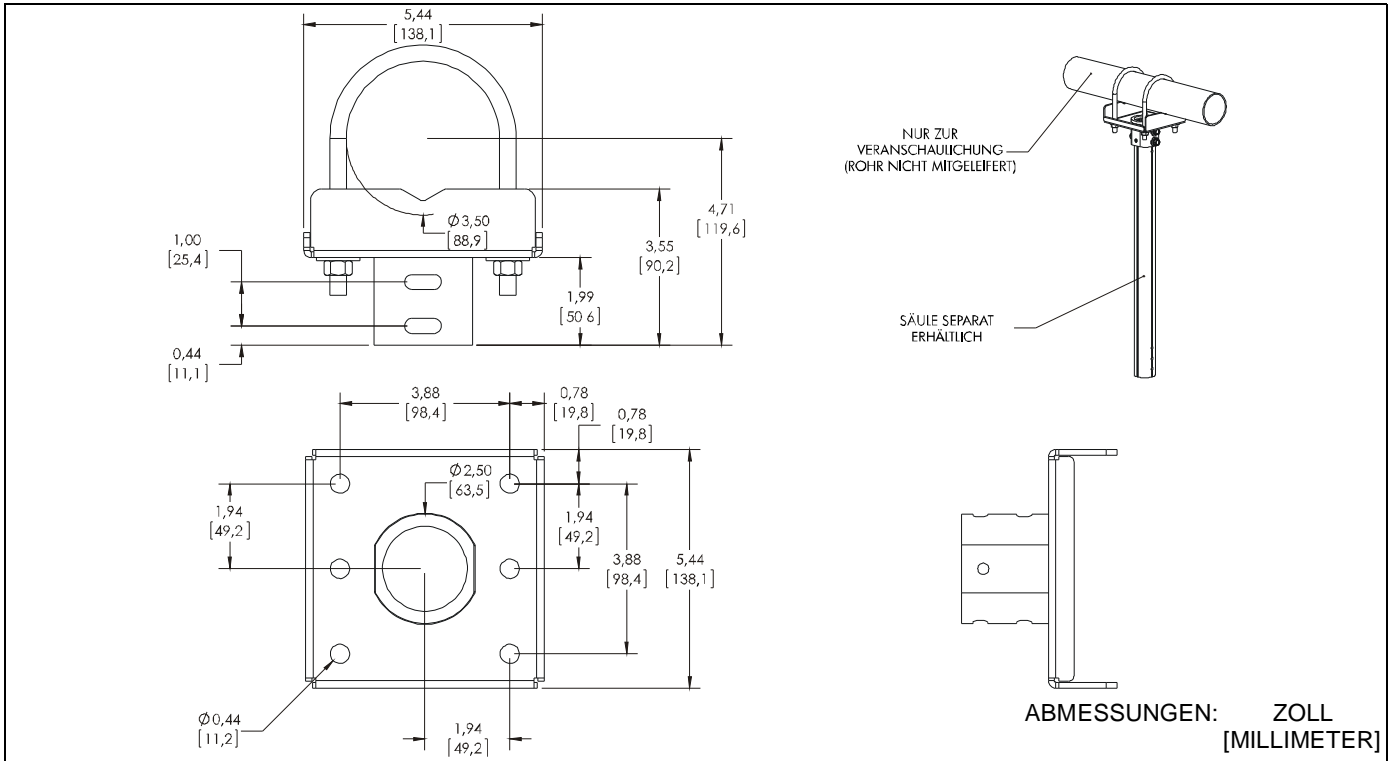
HINWEIS: Dieses Zubehör kann in Kombination mit den Ausziehsäulen der UL-konformen CPA-Serie (nicht mitgeliefert) verwendet werden.

WICHTIG! Das CPA365-Zubehör muss an einen tragenden Stahlausleger oder ein tragendes Stahlrohr von (mindestens) 25,4 mm (1 Zoll) montiert werden.

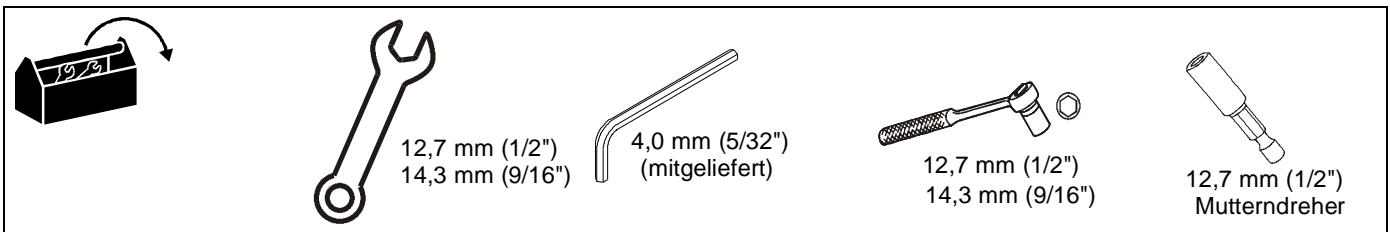
HINWEIS: Das Modell CPA365 kann mit der gemäß UL zertifizierten CPA-Serie an Erweiterungssäulen verwendet werden; des Weiteren mit der CPA-Serie an Perforierten Erweiterungssäulen; mit den deckenmontierten Videowänden LCM2X2U, LCM3X2U und LCM3X3U; und den gemäß UL zertifizierten Komponenten LCM2X1U, LCM2X1UP, LCM3X1U, LCM3X1UP, LCB2X1U, LCB2X1UP, LCM1UP, MCM1U, LCM1U, XCM1U, LCB1U, MCB1U, LCB1UP (nicht im Lieferumfang enthalten). Für die Modelle LCM2X2U, LCM3X2U und LCM3X3U sind 2 Deckenplatten vom Typ CPA365 erforderlich (nicht im Lieferumfang enthalten).

--BEWAHREN SIE DIESE ANWEISUNGEN AUF--

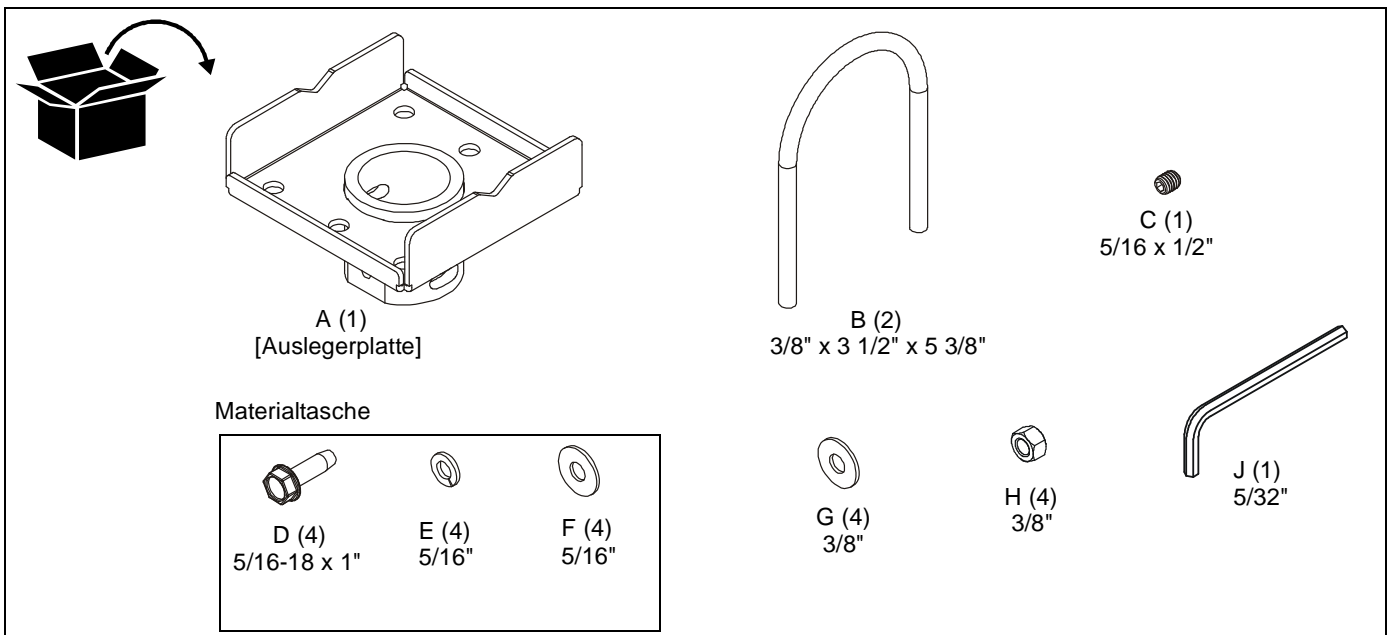
ABMESSUNGEN



FÜR DIE MONTAGE ERFORDERLICHES WERKZEUG



TEILE



MONTAGE UND INSTALLATION



WARNUNG: Wenn dieses Bauelement nicht an einer Konstruktion mit der erforderlichen Tragfähigkeit montiert wird, kann dies zu schweren Verletzungen oder Geräteschäden führen! Der Monteur hat dafür zu sorgen, dass die Konstruktion, an der das Bauelement angebracht wird, über die erforderliche Tragfähigkeit verfügt. Die Konstruktion muss das fünffache Gesamtgewicht des Geräts tragen können. Verstärken Sie vor der Montage des Bauelements ggf. die Konstruktion.

1. Legen Sie zwei Bügelschrauben (B) über einen tragenden Stahlausleger oder ein tragendes Stahlrohr von (mindestens) 25,4 mm (1 Zoll). (Siehe Abb. 1)

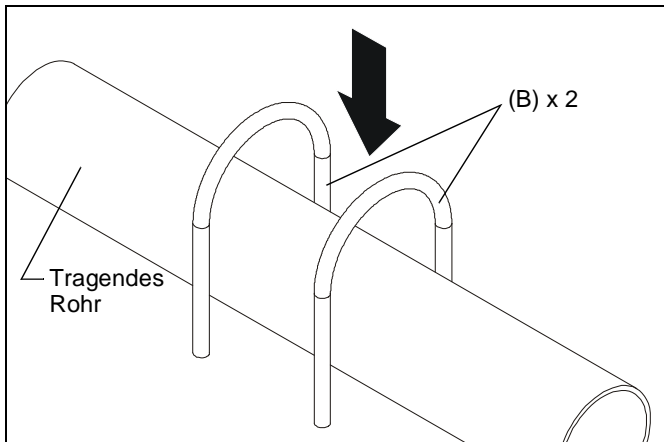


Abb. 1

2. Nehmen Sie nun die Auslegerplatte (A) und stecken Sie die Bügelschrauben durch die Löcher in der Auslegerplatte. (Siehe Abb. 1)

HINWEIS: Stellen Sie bei der Montage der Auslegerplatte (A) an das Rohr sicher, dass das Rohr in die Einkerbungen der Platte passt. (Siehe Abb. 2)

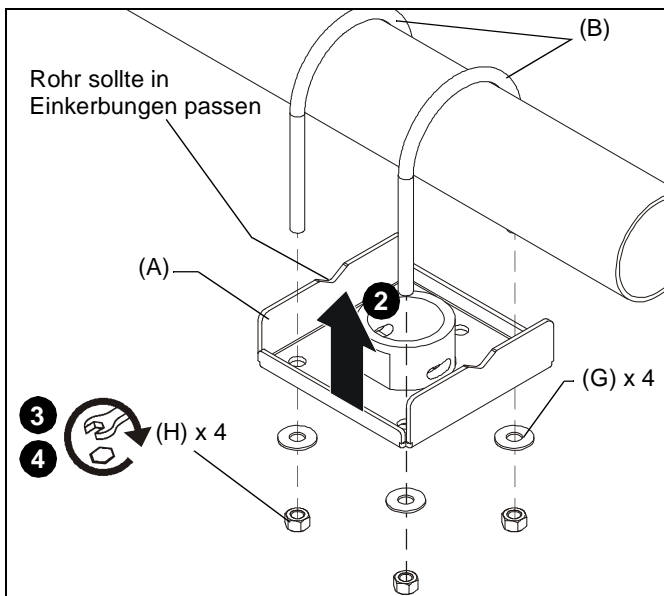


Abb. 2

3. Montieren Sie locker die 3/8"- Muttern (H) und die 3/8"- Unterlegscheiben (G).
4. Richten Sie die Halterung aus und ziehen Sie die Muttern (E) fest. (Siehe Abb. 2)

Montage der Ausziehsäule



WARNUNG: Das Überschreiten der maximalen Tragkraft kann zu schweren Verletzungen oder Geräteschäden führen! Der Monteur ist dafür verantwortlich, sicherzustellen, dass das Gesamtgewicht aller Komponenten innerhalb des Halterungssystems des CPA365 226,8 kg (500 lbs) nicht überschreitet.

1. Führen Sie die Kabel durch die Ausziehsäule (nicht mitgeliefert).
2. Montieren Sie eine Ausziehsäule der UL-konformen CPA-Serie (nicht mitgeliefert) an den CPA365.

HINWEIS: Erleichtern Sie sich die Montage der selbstschneidenden Sechskantschrauben, indem Sie die Schrauben sorgfältig nach den Bohrungen in der Ausziehsäule ausrichten und einen Bohrer mit Mutterndreher verwenden. Falls Sie KEINEN Bohrer verwenden, müssen Sie anfangs ein wenig Druck ausüben, um die selbstschneidenden Schrauben einzuschrauben.

3. Befestigen Sie die Ausziehsäule am CPA365, indem Sie vier selbstschneidende 5/16-18 x 1"-Sechskantschrauben (D) mit vier 5/16"-Federscheiben (E) und vier 5/16"-Unterlegscheiben (F) durch die Bohrungen in der Ausziehsäule schrauben. (Siehe Abb. 3)
4. Schrauben Sie eine 5/16" x 1/2"-Feststellschraube (C) in die Gewindebohrung und ziehen Sie sie an, bis sie fest an der Säule sitzt. (Siehe Abb. 3)

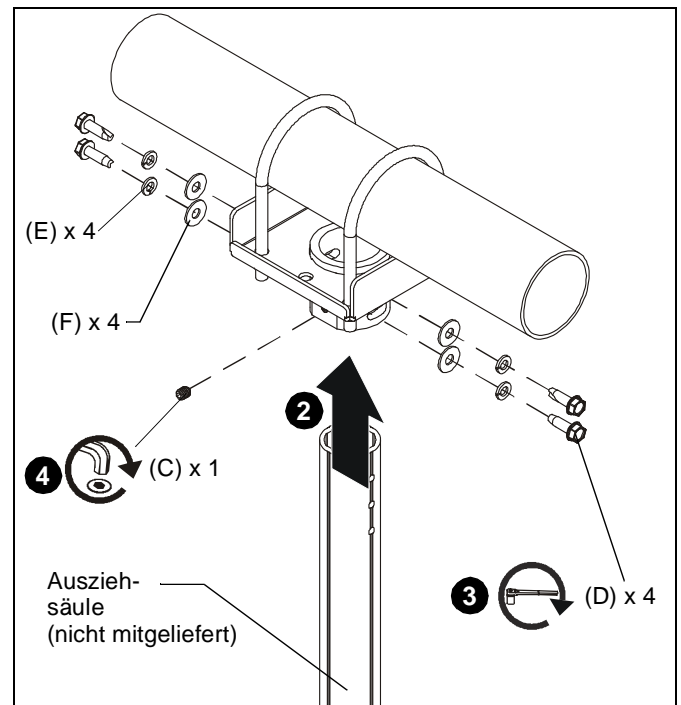


Abb. 3



Our Mounts. **Your Vision.**

Chief, a products division of
Milestone AV Technologies

8800-002412 Rev01
©2016 Milestone AV Technologies
www.chiefmfg.com
02/16

USA/International	A 6436 City West Parkway, Eden Prairie, MN 55344 P 800.582.6480 / 952.225.6000 F 877.894.6918 / 952.894.6918
Europe	A Franklinstraat 14, 6003 DK Weert, Netherlands P +31 (0) 495 580 852 F +31 (0) 495 580 845
Asia Pacific	A Office No. 918 on 9/F, Shatin Galleria 18-24 Shan Mei Street Fotan, Shatin, Hong Kong P 852 2145 4099 F 852 2145 4477

