

Security Kit



See Reverse Side
For
Security Installation Instructions
8811-000008

Security Kit



See Reverse Side
For
Security Installation Instructions
8811-000008

Security Kit



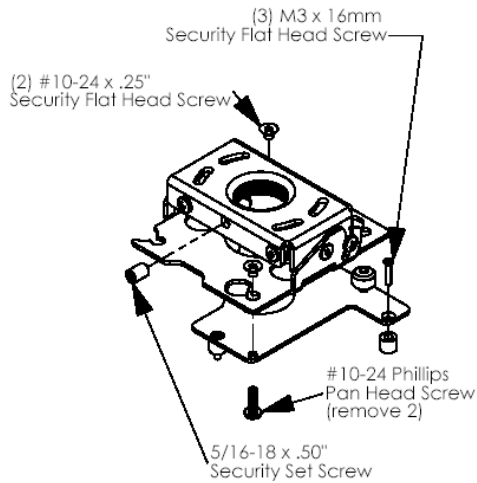
See Reverse Side
For
Security Installation Instructions
8811-000008

Security Kit



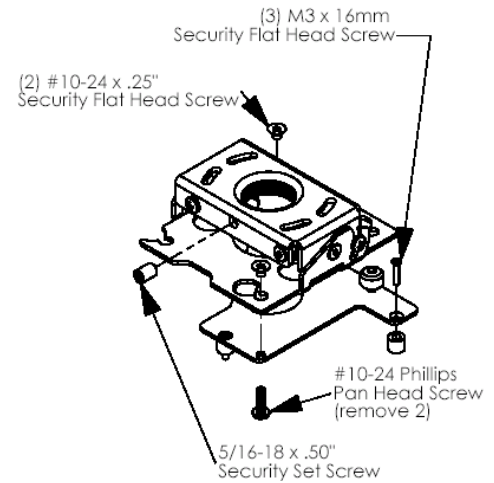
See Reverse Side
For
Security Installation Instructions
8811-000008

Security Installation Instructions



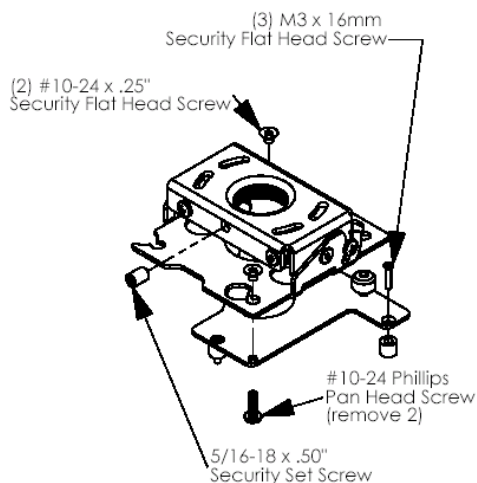
1. Using security wrench (provided), remove 5/16" standard setscrew and replace using 5/16" security screw.
2. Remove two screws from bottom of Projector Interface Plate, preferably one from each far corner.
3. Using security wrench and security screws from All-Points Security package, secure Projector Interface Plate to projector.
4. Using security wrench (provided), replace screws in Projector Interface Plate with undercut security screws from top side.

Security Installation Instructions



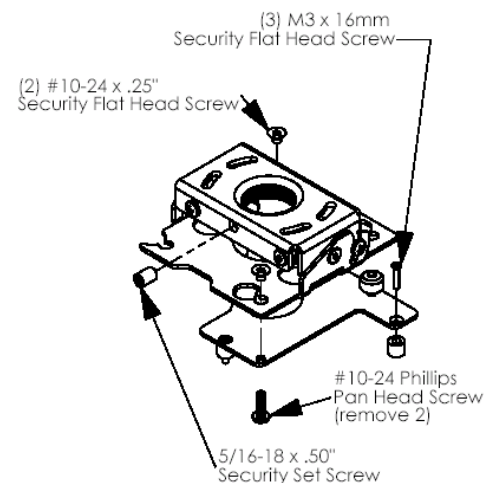
1. Using security wrench (provided), remove 5/16" standard setscrew and replace using 5/16" security screw.
2. Remove two screws from bottom of Projector Interface Plate, preferably one from each far corner.
3. Using security wrench and security screws from All-Points Security package, secure Projector Interface Plate to projector.
4. Using security wrench (provided), replace screws in Projector Interface Plate with undercut security screws from top side.

Security Installation Instructions



1. Using security wrench (provided), remove 5/16" standard setscrew and replace using 5/16" security screw.
2. Remove two screws from bottom of Projector Interface Plate, preferably one from each far corner.
3. Using security wrench and security screws from All-Points Security package, secure Projector Interface Plate to projector.
4. Using security wrench (provided), replace screws in Projector Interface Plate with undercut security screws from top side.

Security Installation Instructions



1. Using security wrench (provided), remove 5/16" standard setscrew and replace using 5/16" security screw.
2. Remove two screws from bottom of Projector Interface Plate, preferably one from each far corner.
3. Using security wrench and security screws from All-Points Security package, secure Projector Interface Plate to projector.
4. Using security wrench (provided), replace screws in Projector Interface Plate with undercut security screws from top side.

Kit de seguridad



Consulte el reverso
para
ver las instrucciones
de instalación de seguridad

Kit de seguridad



Consulte el reverso
para
ver las instrucciones
de instalación de seguridad

Kit de seguridad



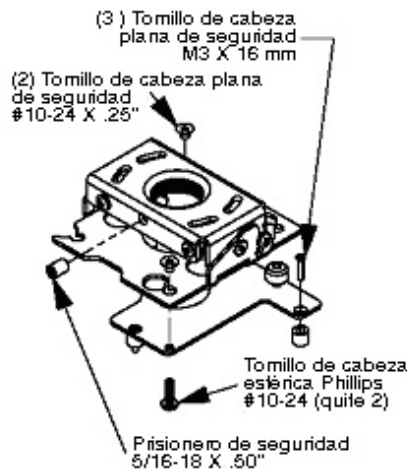
Consulte el reverso
para
ver las instrucciones
de instalación de seguridad

Kit de seguridad



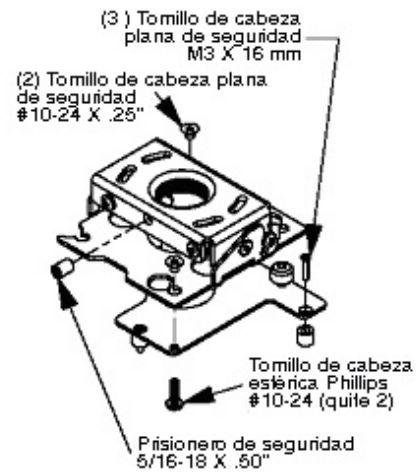
Consulte el reverso
para
ver las instrucciones
de instalación de seguridad

Instrucciones de instalación de seguridad



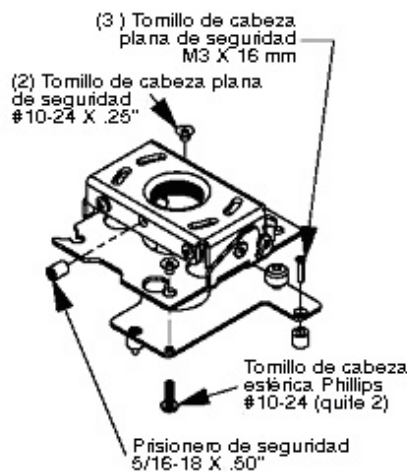
1. Utilizando la llave de seguridad (suministrada), quite el prisionero estándar de 5/16" y sustitúyalo por el tornillo de seguridad de 5/16".
2. Quite dos tornillos de la parte inferior de la placa de interfaz de proyector, preferiblemente uno de cada esquina.
3. Utilizando la llave de seguridad y los tornillos de seguridad del paquete Seguridad de todos los puntos, fije la placa de interfaz del proyector a éste.
4. Utilizando la llave de seguridad (suministrada), cambie los tornillos de la placa de interfaz de proyector por tornillos que seguridad rebajados por la parte superior.

Instrucciones de instalación de seguridad



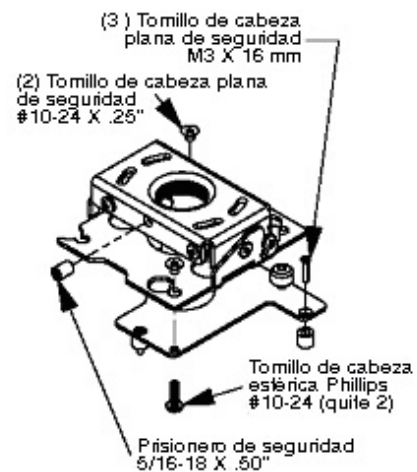
1. Utilizando la llave de seguridad (suministrada), quite el prisionero estándar de 5/16" y sustitúyalo por el tornillo de seguridad de 5/16".
2. Quite dos tornillos de la parte inferior de la placa de interfaz de proyector, preferiblemente uno de cada esquina.
3. Utilizando la llave de seguridad y los tornillos de seguridad del paquete Seguridad de todos los puntos, fije la placa de interfaz del proyector a éste.
4. Utilizando la llave de seguridad (suministrada), cambie los tornillos de la placa de interfaz de proyector por tornillos que seguridad rebajados por la parte superior.

Instrucciones de instalación de seguridad



1. Utilizando la llave de seguridad (suministrada), quite el prisionero estándar de 5/16" y sustitúyalo por el tornillo de seguridad de 5/16".
2. Quite dos tornillos de la parte inferior de la placa de interfaz de proyector, preferiblemente uno de cada esquina.
3. Utilizando la llave de seguridad y los tornillos de seguridad del paquete Seguridad de todos los puntos, fije la placa de interfaz del proyector a éste.
4. Utilizando la llave de seguridad (suministrada), cambie los tornillos de la placa de interfaz de proyector por tornillos que seguridad rebajados por la parte superior.

Instrucciones de instalación de seguridad



1. Utilizando la llave de seguridad (suministrada), quite el prisionero estándar de 5/16" y sustitúyalo por el tornillo de seguridad de 5/16".
2. Quite dos tornillos de la parte inferior de la placa de interfaz de proyector, preferiblemente uno de cada esquina.
3. Utilizando la llave de seguridad y los tornillos de seguridad del paquete Seguridad de todos los puntos, fije la placa de interfaz del proyector a éste.
4. Utilizando la llave de seguridad (suministrada), cambie los tornillos de la placa de interfaz de proyector por tornillos que seguridad rebajados por la parte superior.

Sicherheitssatz



Sicherheitsinstallations-
anweisungen auf
der Rückseite beachten

Sicherheitssatz



Sicherheitsinstallations-
anweisungen auf
der Rückseite beachten

Sicherheitssatz



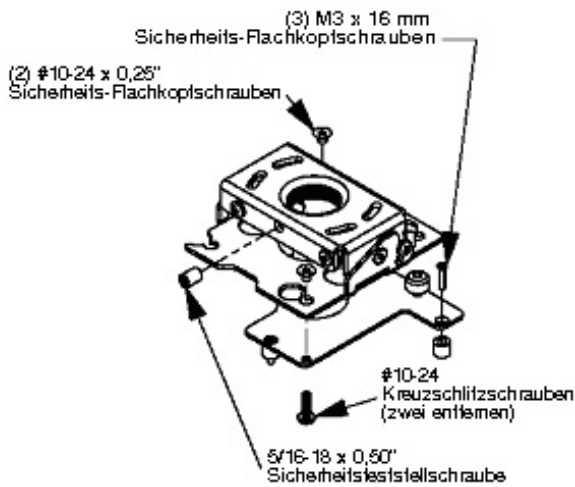
Sicherheitsinstallations-
anweisungen auf
der Rückseite beachten

Sicherheitssatz



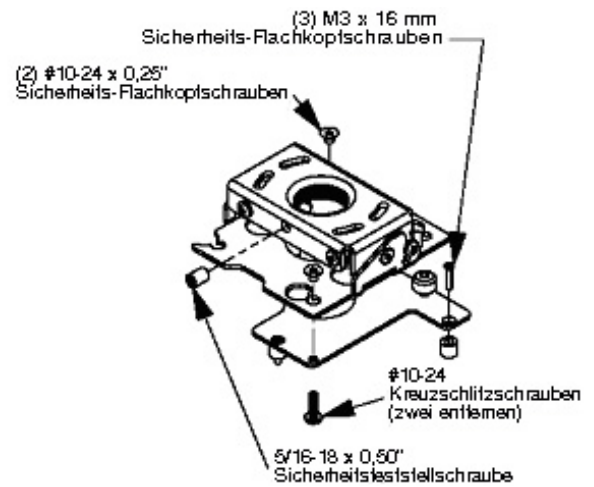
Sicherheitsinstallations-
anweisungen auf
der Rückseite beachten

Sicherheitsinstallationsanweisungen



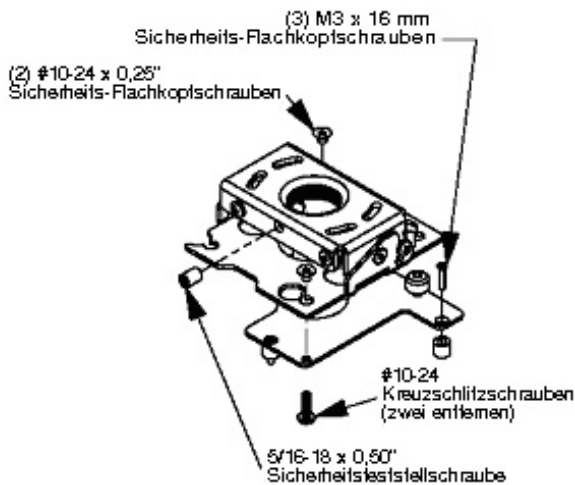
1. Mit dem Sicherheitsschlüssel (inbegr.) die 5/16\" Standard-Feststellschraube A ausbauen und durch die 5/16\" Sicherheits-schraube ersetzen.
2. Zwei Schrauben an der Unterseite der Projektorverbindungs- platte entfernen, wenn möglich je eine aus gegenüberliegen-den Ecken.
3. Mit dem Sicherheitsschlüssel und den Sicherheitsschrauben aus dem All-Points-Sicherheitspaket die Projektorverbin- platte am Projektor befestigen.
4. Mit dem Sicherheitsschlüssel (inbegr.) die Schrauben in der Projektorverbindungsplatte durch unterschrittene Sicherheits-schrauben von der Oberseite ersetzen.

Sicherheitsinstallationsanweisungen



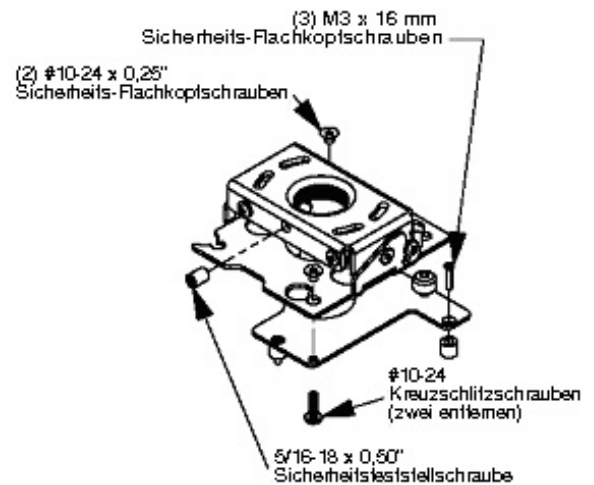
1. Mit dem Sicherheitsschlüssel (inbegr.) die 5/16\" Standard-Feststellschraube A ausbauen und durch die 5/16\" Sicherheits-schraube ersetzen.
2. Zwei Schrauben an der Unterseite der Projektorverbindungs- platte entfernen, wenn möglich je eine aus gegenüberliegen-den Ecken.
3. Mit dem Sicherheitsschlüssel und den Sicherheitsschrauben aus dem All-Points-Sicherheitspaket die Projektorverbin- platte am Projektor befestigen.
4. Mit dem Sicherheitsschlüssel (inbegr.) die Schrauben in der Projektorverbindungsplatte durch unterschrittene Sicherheits-schrauben von der Oberseite ersetzen.

Sicherheitsinstallationsanweisungen



1. Mit dem Sicherheitsschlüssel (inbegr.) die 5/16\" Standard-Feststellschraube A ausbauen und durch die 5/16\" Sicherheits-schraube ersetzen.
2. Zwei Schrauben an der Unterseite der Projektorverbindungs- platte entfernen, wenn möglich je eine aus gegenüberliegen-den Ecken.
3. Mit dem Sicherheitsschlüssel und den Sicherheitsschrauben aus dem All-Points-Sicherheitspaket die Projektorverbin- platte am Projektor befestigen.
4. Mit dem Sicherheitsschlüssel (inbegr.) die Schrauben in der Projektorverbindungsplatte durch unterschrittene Sicherheits-schrauben von der Oberseite ersetzen.

Sicherheitsinstallationsanweisungen



1. Mit dem Sicherheitsschlüssel (inbegr.) die 5/16\" Standard-Feststellschraube A ausbauen und durch die 5/16\" Sicherheits-schraube ersetzen.
2. Zwei Schrauben an der Unterseite der Projektorverbindungs- platte entfernen, wenn möglich je eine aus gegenüberliegen-den Ecken.
3. Mit dem Sicherheitsschlüssel und den Sicherheitsschrauben aus dem All-Points-Sicherheitspaket die Projektorverbin- platte am Projektor befestigen.
4. Mit dem Sicherheitsschlüssel (inbegr.) die Schrauben in der Projektorverbindungsplatte durch unterschrittene Sicherheits-schrauben von der Oberseite ersetzen.

Kit de sûreté



Voir les instructions
d'installation
de sûreté au dos

Kit de sûreté



Voir les instructions
d'installation
de sûreté au dos

Kit de sûreté



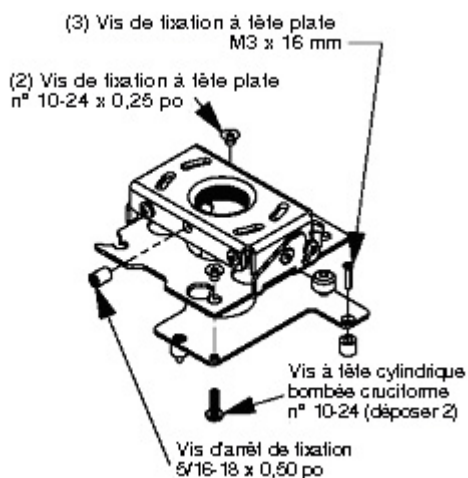
Voir les instructions
d'installation
de sûreté au dos

Kit de sûreté



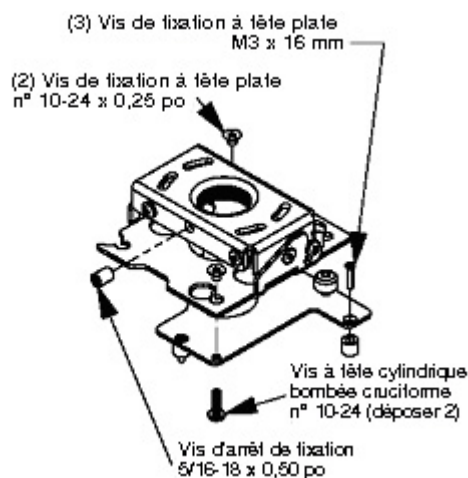
Voir les instructions
d'installation
de sûreté au dos

Instructions d'installation de sûreté



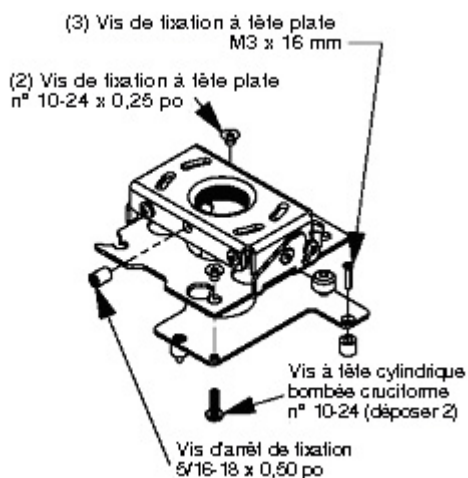
1. À l'aide de la clé de sûreté (fournie), déposer la vis d'arrêt standard de 5/16 po et la remplacer par la vis d'arrêt 5/16 po.
2. Déposer deux vis du dessous de la plaque d'interface du projecteur, de préférence une de chaque coin le plus éloigné.
3. À l'aide de la clé de sûreté et des vis de fixation de la trousse de sûreté en tous points, assujettir la plaque d'interface du projecteur sur le projecteur.
4. À l'aide de la clé de sûreté (fournie), remplacer les vis de la plaque d'interface du projecteur par les vis de fixation du dessus.

Instructions d'installation de sûreté



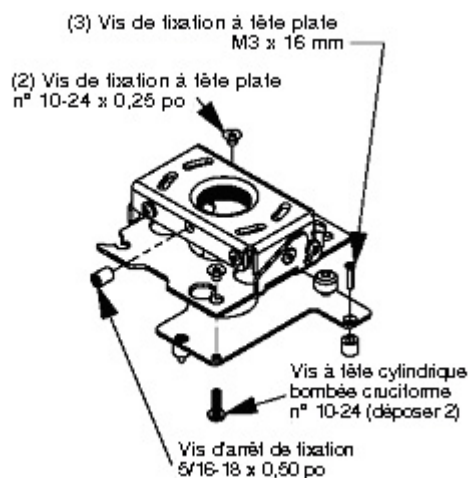
1. À l'aide de la clé de sûreté (fournie), déposer la vis d'arrêt standard de 5/16 po et la remplacer par la vis d'arrêt 5/16 po.
2. Déposer deux vis du dessous de la plaque d'interface du projecteur, de préférence une de chaque coin le plus éloigné.
3. À l'aide de la clé de sûreté et des vis de fixation de la trousse de sûreté en tous points, assujettir la plaque d'interface du projecteur sur le projecteur.
4. À l'aide de la clé de sûreté (fournie), remplacer les vis de la plaque d'interface du projecteur par les vis de fixation du dessus.

Instructions d'installation de sûreté



1. À l'aide de la clé de sûreté (fournie), déposer la vis d'arrêt standard de 5/16 po et la remplacer par la vis d'arrêt 5/16 po.
2. Déposer deux vis du dessous de la plaque d'interface du projecteur, de préférence une de chaque coin le plus éloigné.
3. À l'aide de la clé de sûreté et des vis de fixation de la trousse de sûreté en tous points, assujettir la plaque d'interface du projecteur sur le projecteur.
4. À l'aide de la clé de sûreté (fournie), remplacer les vis de la plaque d'interface du projecteur par les vis de fixation du dessus.

Instructions d'installation de sûreté



1. À l'aide de la clé de sûreté (fournie), déposer la vis d'arrêt standard de 5/16 po et la remplacer par la vis d'arrêt 5/16 po.
2. Déposer deux vis du dessous de la plaque d'interface du projecteur, de préférence une de chaque coin le plus éloigné.
3. À l'aide de la clé de sûreté et des vis de fixation de la trousse de sûreté en tous points, assujettir la plaque d'interface du projecteur sur le projecteur.
4. À l'aide de la clé de sûreté (fournie), remplacer les vis de la plaque d'interface du projecteur par les vis de fixation du dessus.

Kit di sicurezza



Vedere sull'altro lato
per
le istruzioni di installazione in sicurezza

Kit di sicurezza



Vedere sull'altro lato
per
le istruzioni di installazione in sicurezza

Kit di sicurezza



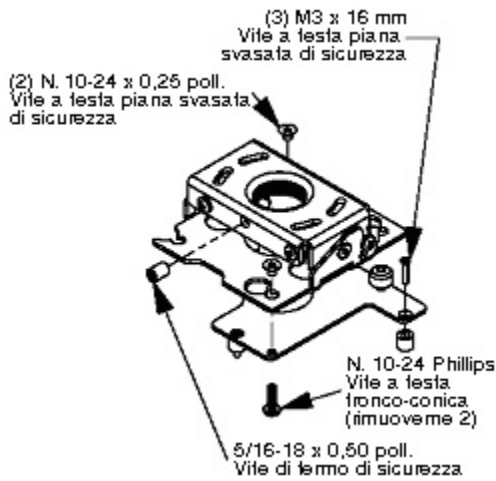
Vedere sull'altro lato
per
le istruzioni di installazione in sicurezza

Kit di sicurezza



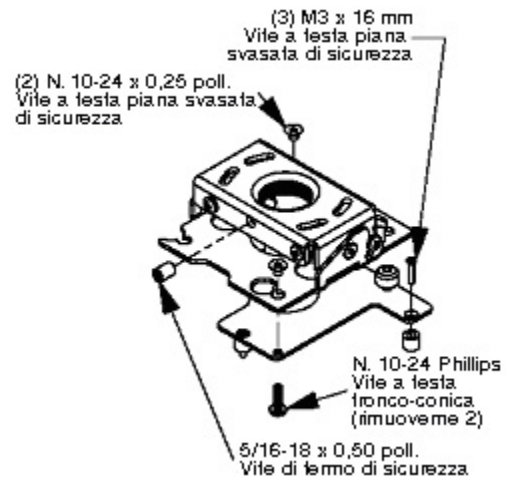
Vedere sull'altro lato
per
le istruzioni di installazione in sicurezza

Le istruzioni di installazione del Security



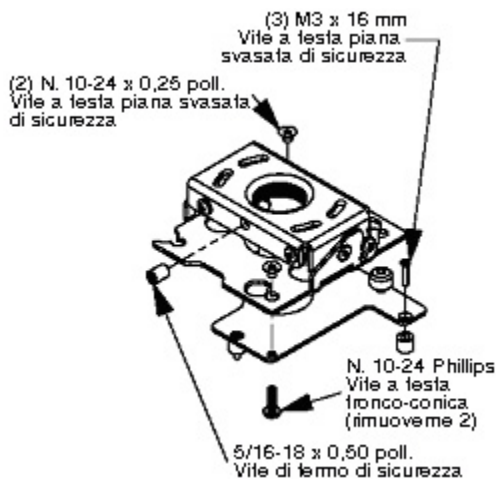
1. Con la chiave di sicurezza (fornita), rimuovere la vite di fermo standard da 5/16 di poll. e sostituirla con una vite di sicurezza da 5/16 di poll.
2. Rimuovere due viti dalla parte inferiore della piastra di interfaccia del proiettore, preferibilmente una da ogni angolo in diagonale.
3. Con la chiave di sicurezza e le viti di sicurezza del pacchetto Sicurezza su tutti i punti, fissare la piastra di interfaccia del proiettore al proiettore.
4. Con la chiave di sicurezza (fornita), sostituire le viti della piastra di interfaccia del proiettore con le viti di sicurezza di scarico sulla parte superiore.

Le istruzioni di installazione del Security



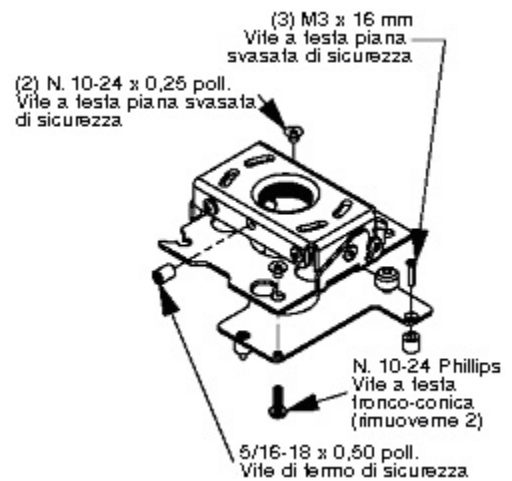
1. Con la chiave di sicurezza (fornita), rimuovere la vite di fermo standard da 5/16 di poll. e sostituirla con una vite di sicurezza da 5/16 di poll.
2. Rimuovere due viti dalla parte inferiore della piastra di interfaccia del proiettore, preferibilmente una da ogni angolo in diagonale.
3. Con la chiave di sicurezza e le viti di sicurezza del pacchetto Sicurezza su tutti i punti, fissare la piastra di interfaccia del proiettore al proiettore.
4. Con la chiave di sicurezza (fornita), sostituire le viti della piastra di interfaccia del proiettore con le viti di sicurezza di scarico sulla parte superiore.

Le istruzioni di installazione del Security



1. Con la chiave di sicurezza (fornita), rimuovere la vite di fermo standard da 5/16 di poll. e sostituirla con una vite di sicurezza da 5/16 di poll.
2. Rimuovere due viti dalla parte inferiore della piastra di interfaccia del proiettore, preferibilmente una da ogni angolo in diagonale.
3. Con la chiave di sicurezza e le viti di sicurezza del pacchetto Sicurezza su tutti i punti, fissare la piastra di interfaccia del proiettore al proiettore.
4. Con la chiave di sicurezza (fornita), sostituire le viti della piastra di interfaccia del proiettore con le viti di sicurezza di scarico sulla parte superiore.

Le istruzioni di installazione del Security



1. Con la chiave di sicurezza (fornita), rimuovere la vite di fermo standard da 5/16 di poll. e sostituirla con una vite di sicurezza da 5/16 di poll.
2. Rimuovere due viti dalla parte inferiore della piastra di interfaccia del proiettore, preferibilmente una da ogni angolo in diagonale.
3. Con la chiave di sicurezza e le viti di sicurezza del pacchetto Sicurezza su tutti i punti, fissare la piastra di interfaccia del proiettore al proiettore.
4. Con la chiave di sicurezza (fornita), sostituire le viti della piastra di interfaccia del proiettore con le viti di sicurezza di scarico sulla parte superiore.

Kit de segurança



Consulte o verso
para ver
instruções de instalação de segurança

Kit de segurança



Consulte o verso
para ver
instruções de instalação de segurança

Kit de segurança



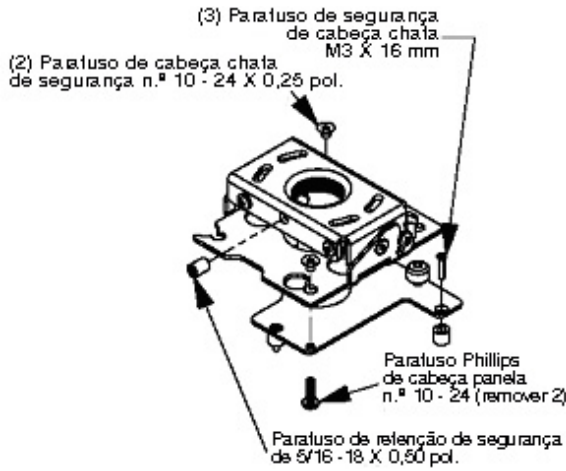
Consulte o verso
para ver
instruções de instalação de segurança

Kit de segurança



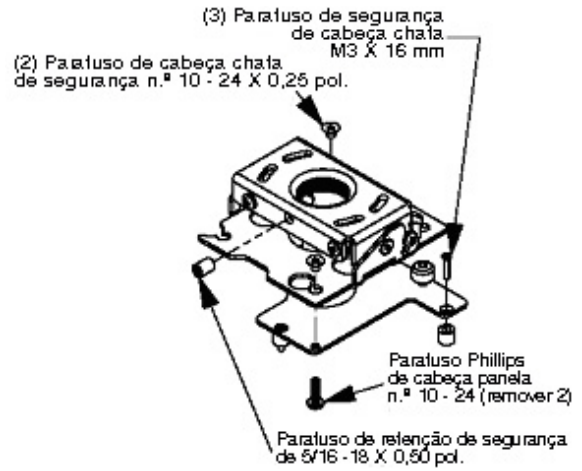
Consulte o verso
para ver
instruções de instalação de segurança

Instruções de instalação de segurança



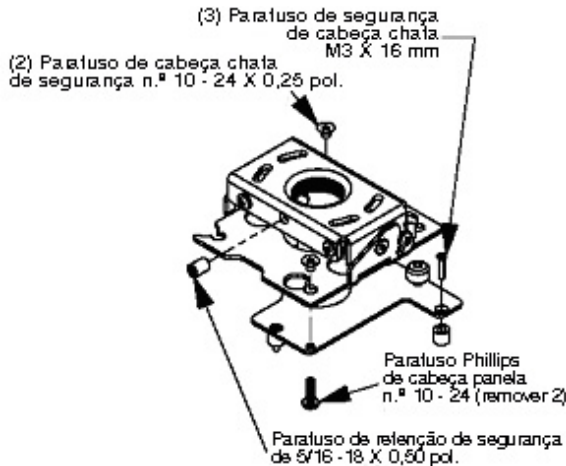
1. Usando a chave inglesa de segurança (fornecida), remova o parafuso de retenção padrão de 5/16 pol. e substitua usando o parafuso de segurança de 5/16 pol.
2. Remova dois parafusos da parte inferior da placa de interface de projetor, preferencialmente um de cada canto extremo.
3. Usando a chave inglesa de segurança e os parafusos de segurança do pacote de segurança de todos os pontos, fixe a placa de interface de projetor ao projetor.
4. Usando a chave inglesa de segurança (fornecida), substitua os parafusos da placa de interface de projetor com parafusos de segurança cortados por baixo do lado de cima.

Instruções de instalação de segurança



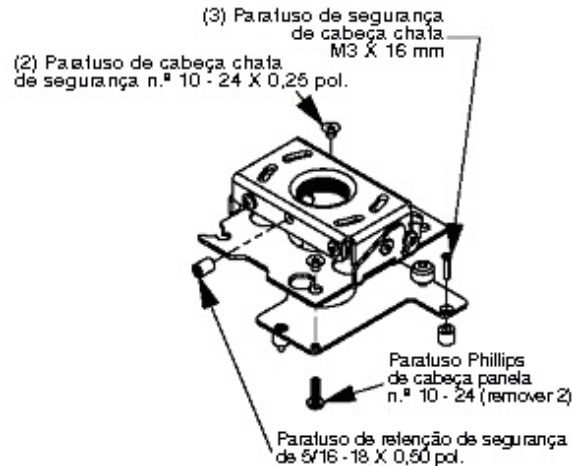
1. Usando a chave inglesa de segurança (fornecida), remova o parafuso de retenção padrão de 5/16 pol. e substitua usando o parafuso de segurança de 5/16 pol.
2. Remova dois parafusos da parte inferior da placa de interface de projetor, preferencialmente um de cada canto extremo.
3. Usando a chave inglesa de segurança e os parafusos de segurança do pacote de segurança de todos os pontos, fixe a placa de interface de projetor ao projetor.
4. Usando a chave inglesa de segurança (fornecida), substitua os parafusos da placa de interface de projetor com parafusos de segurança cortados por baixo do lado de cima.

Instruções de instalação de segurança



1. Usando a chave inglesa de segurança (fornecida), remova o parafuso de retenção padrão de 5/16 pol. e substitua usando o parafuso de segurança de 5/16 pol.
2. Remova dois parafusos da parte inferior da placa de interface de projetor, preferencialmente um de cada canto extremo.
3. Usando a chave inglesa de segurança e os parafusos de segurança do pacote de segurança de todos os pontos, fixe a placa de interface de projetor ao projetor.
4. Usando a chave inglesa de segurança (fornecida), substitua os parafusos da placa de interface de projetor com parafusos de segurança cortados por baixo do lado de cima.

Instruções de instalação de segurança



1. Usando a chave inglesa de segurança (fornecida), remova o parafuso de retenção padrão de 5/16 pol. e substitua usando o parafuso de segurança de 5/16 pol.
2. Remova dois parafusos da parte inferior da placa de interface de projetor, preferencialmente um de cada canto extremo.
3. Usando a chave inglesa de segurança e os parafusos de segurança do pacote de segurança de todos os pontos, fixe a placa de interface de projetor ao projetor.
4. Usando a chave inglesa de segurança (fornecida), substitua os parafusos da placa de interface de projetor com parafusos de segurança cortados por baixo do lado de cima.