

Installation Instructions
Инсталяционные Инструкции









IMPORTANT WARNINGS and CAUTIONS!

- WARNING** A **WARNING** alerts you to the possibility of serious injury or death if you do not follow the instructions.
- CAUTION** A **CAUTION** alerts you to the possibility of damage or destruction of equipment if you do not follow the corresponding instructions.
- **WARNING:** Improper installation can result in serious personal injury! Make sure that the mounting surface structural members can support a redundant weight factor *five times* the total weight of the equipment. If not, reinforce the mounting surface structural members before installing the mount. Do not install drywall anchors into the seam between drywall pieces.
 - **WARNING:** The combined weight of the mount must not exceed 45 lbs (20.41 kg), the maximum load capacity of the mount.
 - **CAUTION** Inspect the unit for shipping damage.



ВАЖНЫЕ ПРЕДУПРЕЖДЕНИЯ И ПРЕДОСТЕРЕЖЕНИЯ

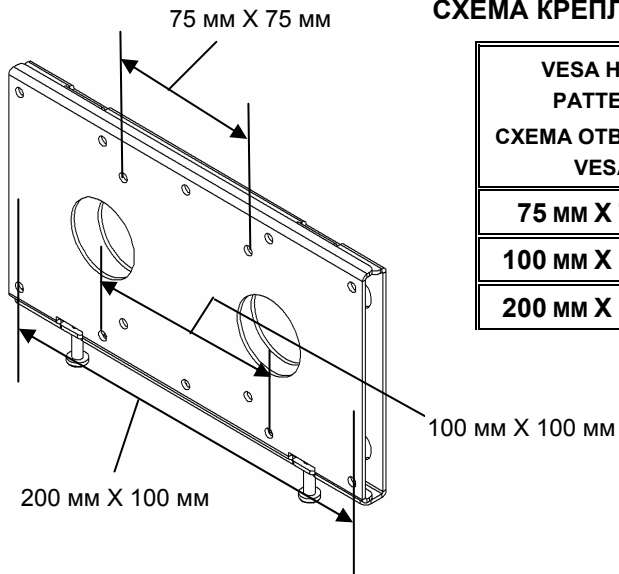
- ПРЕДУПРЕЖДЕНИЕ** **ПРЕДУПРЕЖДЕНИЕ** извещает вас о возможности серьезной травмы или смертельного исхода в случае несоблюдения инструкций.
- ПРЕДОСТЕРЕЖЕНИЕ** **ПРЕДОСТЕРЕЖЕНИЕ** извещает вас о возможности повреждения или разрушения оборудования в случае несоблюдения соответствующих инструкций.
- **ПРЕДУПРЕЖДЕНИЕ:** Неправильная установка может повлечь серьезные травмы! Удостоверьтесь, что конструкционные элементы опорной поверхности способны выдержать *пятикратный* суммарный вес оборудования. Если это не так, перед установкой крепления усильте конструкционные элементы опорной поверхности. Не устанавливайте анкерные болты для гипсокартона в швы между листами гипсокартона.
 - **ПРЕДУПРЕЖДЕНИЕ:** Суммарная масса крепления не должна превышать максимальной нагрузочной способности крепления, которая составляет 20,41 кг.
 - **ПРЕДОСТЕРЕЖЕНИЕ** Осмотреть устройство на предмет повреждений при транспортировке.

| | |
|-------------------------------------------------------------------------------------|-------------------------------------------------|
|  | Tighten Fastener Затянуть крепежный элемент |
|  | Loosen Fastener Ослабить крепежный элемент |
|  | Phillips Screwdriver Крестообразная отвертка |
|  | Hex-Head Wrench Ключ с шестигранной головкой |
|  | Open-Ended Wrench Открытый рожковый ключ |
|  | By Hand Вручную |

| | |
|------------------------------------------------------------------------------------|-------------------------------------|
|  | Pencil Mark Карандашная пометка |
|  | Drill Hole Просверлить отверстие |
|  | Adjust Отрегулировать |
|  | Remove Удалить |
|  | Optional Необязательно |
|  | Security Wrench Специальный ключ |

VESA CHART (WITHOUT BRACKET ADAPTERS)

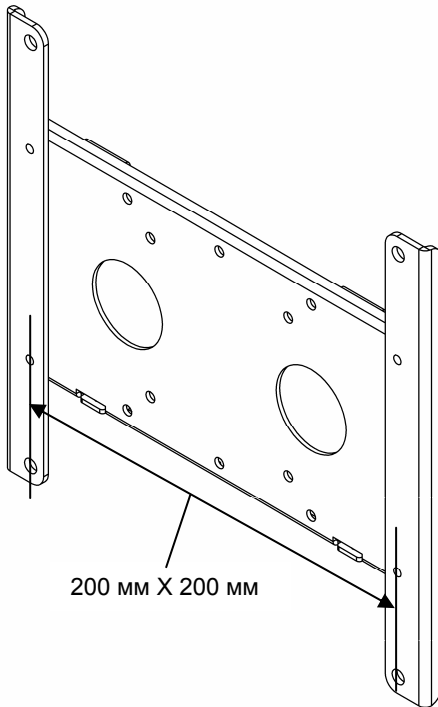
СХЕМА КРЕПЛЕНИЯ VESA (БЕЗ ПЕРЕХОДНИКОВ ДЛЯ КРОНШТЕЙНА)



| VESA HOLE PATTERN СХЕМА ОТВЕРСТИЙ VESA | 4-HOLE 4 ОТВ. | 6-HOLE 6 ОТВ. | FLUSH MOUNT КРЕПЛЕНИЕ ЗАПОДЛИЦО | RECESSED MOUNT КРЕПЛЕНИЕ С ВЫЕМКОЙ |
|-------------------------------------------|------------------|------------------|------------------------------------|---------------------------------------|
| 75 мм X 75 мм | X | | X | X |
| 100 мм X 100 мм | X | | X | X |
| 200 мм X 100 мм | | X | X | X |

Static Mount with Bracket Adapters

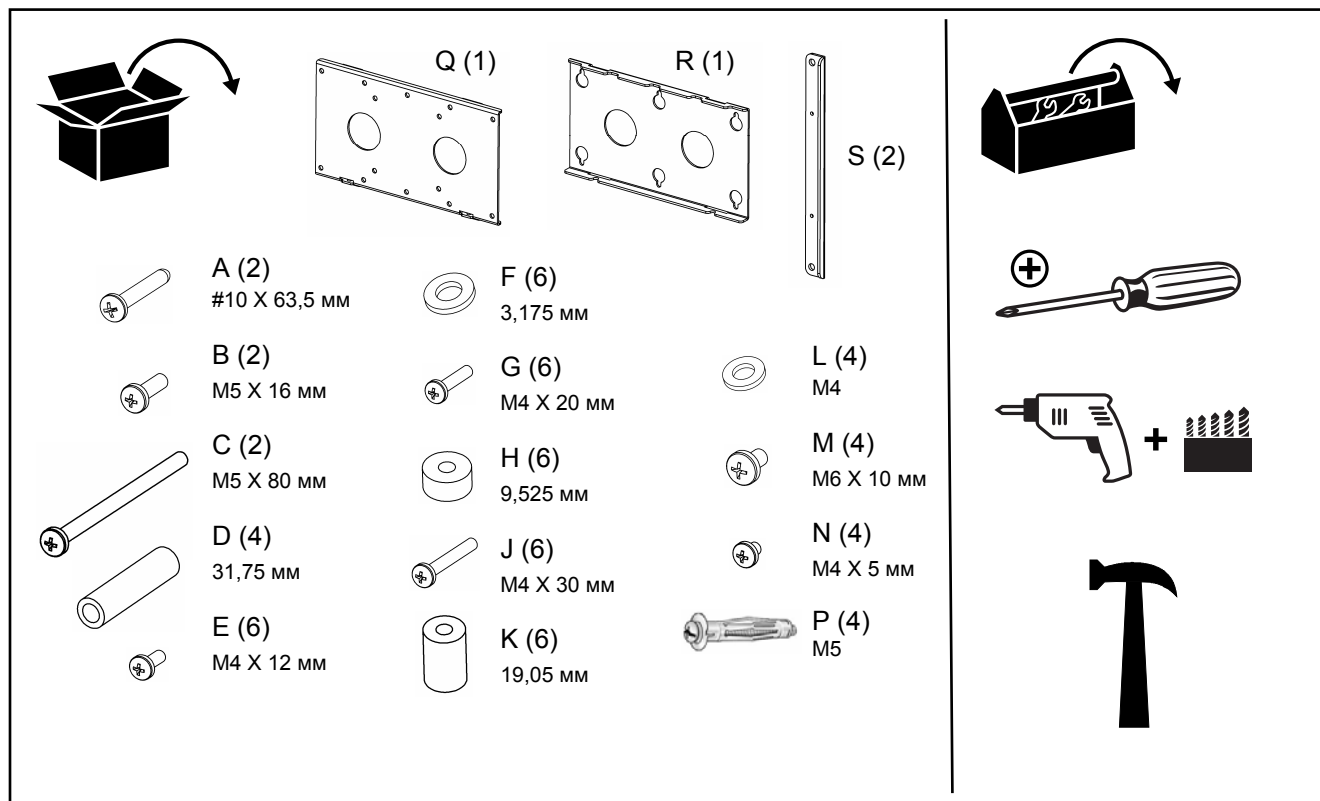
Неподвижное крепление с переходниками для кронштейнов



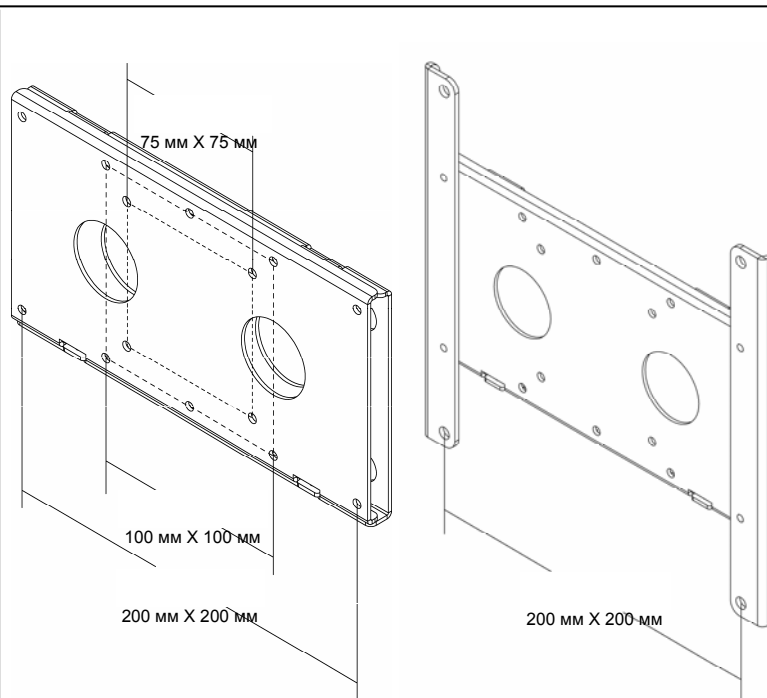
VESA CHART (WITH BRACKET ADAPTERS)

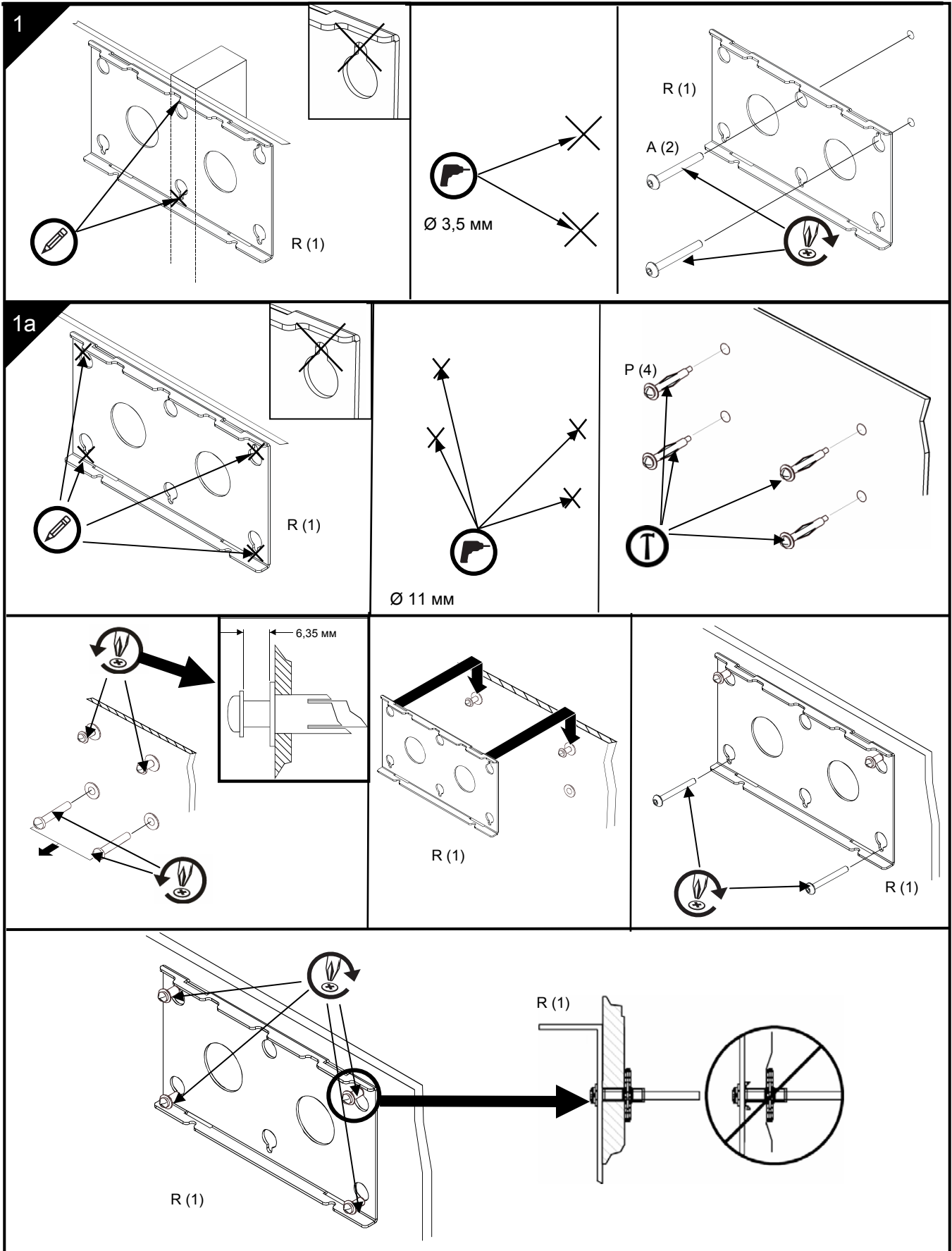
СХЕМА КРЕПЛЕНИЯ VESA (С ПЕРЕХОДНИКАМИ ДЛЯ КРОНШТЕЙНА)

| VESA HOLE PATTERN СХЕМА ОТВЕРСТИЙ VESA | 4-HOLE 4 ОТВ. | FLUSH MOUNT КРЕПЛЕНИЕ ЗАПОДЛИЦО |
|-------------------------------------------|------------------|------------------------------------|
| 200 мм X 200 мм | X | X |



- Read manual before beginning.
See CAUTIONS AND WARNINGS.
Inspect display for mounting pattern and required hardware.
- Перед началом работы прочесть руководство.
См. ПРЕДОСТЕРЕЖЕНИЯ И ПРЕДУПРЕЖДЕНИЯ.
Осмотреть шаблон крепления дисплея и необходимый крепеж.





2

Q (1)

B (2)

- Use short or long locking screws, determined by size of screen. Just thread a couple of turns. Screws will be tightened later.
- В зависимости от размера экрана использовать короткие или длинные крепежные винты. Завернуть всего на пару оборотов. Затягивание винтов производится позже.

2a

Q (1)



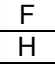
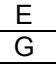
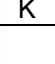
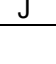
D (4)

C (2)

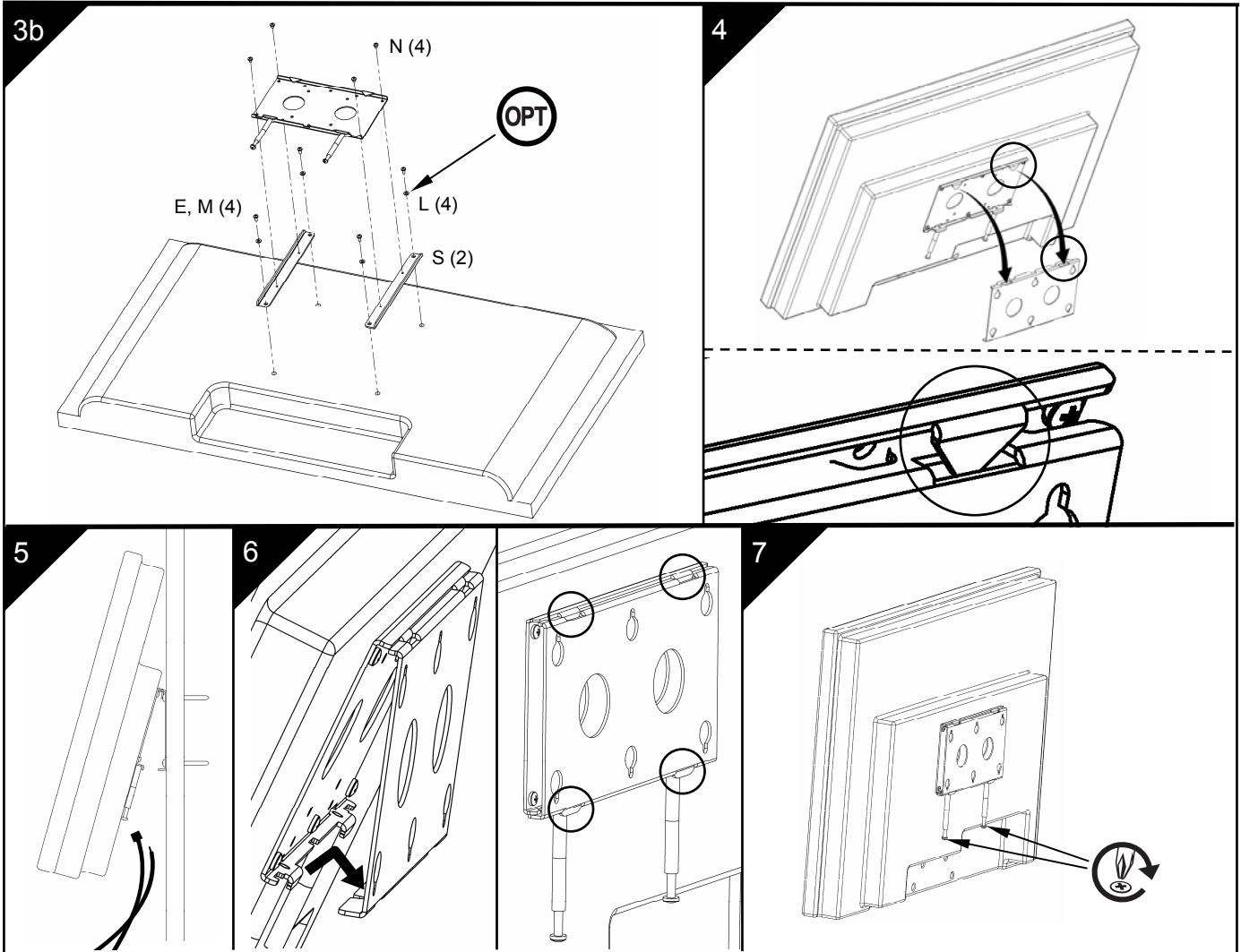
3

E (6)

3a

| | |
|---------------------------------------------------------------------------------------|---------------------------------------------------------------------------------------|
|  |  |
| F | E |
|  |  |
| H | G |
|  |  |
| K | J |

- Inspect display mounting pattern. Use correct hardware from above table for recessed pattern.
- Осмотреть шаблон крепления дисплея. Для шаблона с выемкой использовать подходящие крепежные элементы, указанные выше в таблице.





USA · 8401 Eagle Creek Parkway, Suite 700 · Savage, Minnesota 55378 · 800.572.1373

EMEA · +31 (0)40 2668620

www.icmounts.com

©2011 Milestone AV Technologies. The iC Logo and StowAway are trademarks of Chief Manufacturing, a products division of Milestone AV Technologies, a Duchossois Group Company. All rights reserved
Patents and patents pending. Milestone AV Technologies, Savage, MN 55378, USA

8805-000203 RevE
05/11

