

Installation Instructions
Инсталяционные Инструкции



IMPORTANT WARNINGS and CAUTIONS!

- WARNING** A **WARNING** alerts you to the possibility of serious injury or death if you do not follow the instructions.
- CAUTION** A **CAUTION** alerts you to the possibility of damage or destruction of equipment if you do not follow the corresponding instructions.
- **WARNING:** Improper installation can result in serious personal injury! Make sure that the mounting surface structural members can support a redundant weight factor *five times* the total weight of the equipment. If not, reinforce the mounting surface structural members before installing the mount. Do not install drywall anchors into the seam between drywall pieces.
 - **WARNING:** Weight Specifications (see Table 1).
 - **WARNING** Watch for pinch points. Do not put your fingers between movable parts.
 - **WARNING** Make sure the mount is correctly oriented.
 - **CAUTION** Inspect the unit for shipping damage.



ВАЖНЫЕ ПРЕДУПРЕЖДЕНИЯ И ПРЕДОСТЕРЕЖЕНИЯ

- ПРЕДУПРЕЖДЕНИЕ** **ПРЕДУПРЕЖДЕНИЕ** извещает вас о возможности серьезной травмы или смертельного исхода в случае несоблюдения инструкций.
- ПРЕДОСТЕРЕЖЕНИЕ** **ПРЕДОСТЕРЕЖЕНИЕ** извещает вас о возможности повреждения или разрушения оборудования в случае несоблюдения соответствующих инструкций.
- **ПРЕДУПРЕЖДЕНИЕ:** Неправильная установка может повлечь серьезные травмы! Удостоверьтесь, что конструкционные элементы опорной поверхности способны выдержать *пятикратный* суммарный вес оборудования. Если это не так, перед установкой крепления усильте конструкционные элементы опорной поверхности. Не устанавливайте анкерные болты для гипсокартона в швы между листами гипсокартона.
 - **ПРЕДУПРЕЖДЕНИЕ:** Весовые характеристики см. в таблице 1.
 - **ПРЕДУПРЕЖДЕНИЕ:** Избегать защемления. Не вставлять пальцы между движущимися частями.
 - **ПРЕДУПРЕЖДЕНИЕ:** Проследить за правильностью ориентации крепления.
 - **ПРЕДОСТЕРЕЖЕНИЕ** Осмотреть устройство на предмет повреждений при транспортировке.

WEIGHT SPECIFICATIONS!

НЕСУЩАЯ СПОСОБНОСТЬ







Table 1 contains the weight specifications for the various tilt mount VESA configurations.

Таблица 1 содержит данные о несущей способности различных поворотных креплений VESA.

Table 1. Weight Specifications

Таблица 1. Несущая способность

VESA HOLE PATTERN СХЕМА ОТВЕРСТИЙ VESA	4-HOLE 4 ОТВ.	6-HOLE 6 ОТВ.	FLUSH MOUNT КРЕПЛЕНИЕ ЗАПОДЛИЦО	RECESSED MOUNT КРЕПЛЕНИЕ С ВЫЕМКОЙ	MAX SUPPORT WEIGHT МАКСИМАЛЬНЫЙ УДЕРЖИВАЕМЫЙ ВЕС
75 мм X 75 мм	X		X	X	20,41 кг (45 фунтов)
100 мм X 100 мм	X		X	X	20,41 кг (45 фунтов)
200 мм X 100 мм		X	X	X	20,41 кг (45 фунтов)
200 мм X 200 мм	X		X		20,41 кг (45 фунтов)

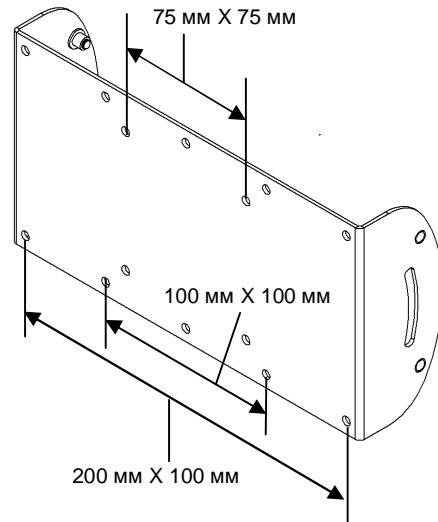
	Tighten Fastener Затянуть крепежный элемент
	Loosen Fastener Ослабить крепежный элемент
	Phillips Screwdriver Крестообразная отвертка
	Hex-Head Wrench Ключ с шестигранной головкой
	Open-Ended Wrench Открытый рожковый ключ
	By Hand Вручную

	Pencil Mark Карандашная пометка
	Drill Hole Просверлить отверстие
	Adjust Отрегулировать
	Remove Удалить
	Optional Необязательно
	Security Wrench Специальный ключ

VESA CHART (WITHOUT BRACKET ADAPTERS)

СХЕМА КРЕПЛЕНИЯ VESA (БЕЗ ПЕРЕХОДНИКОВ ДЛЯ КРОНШТЕЙНА)

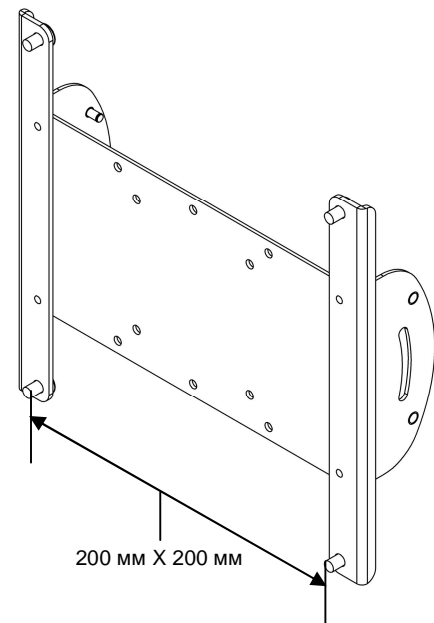
VESA HOLE PATTERN СХЕМА ОТВЕРСТИЙ VESA	4-HOLE 4 ОТВ.	6-HOLE 6 ОТВ.	FLUSH MOUNT КРЕПЛЕНИЕ ЗАПОДЛИЦО	RECESSED MOUNT КРЕПЛЕНИЕ С ВЫЕМКОЙ
75 MM X 75 MM	X		X	X
100 MM X 100 MM	X		X	X
200 MM X 100 MM		X	X	X

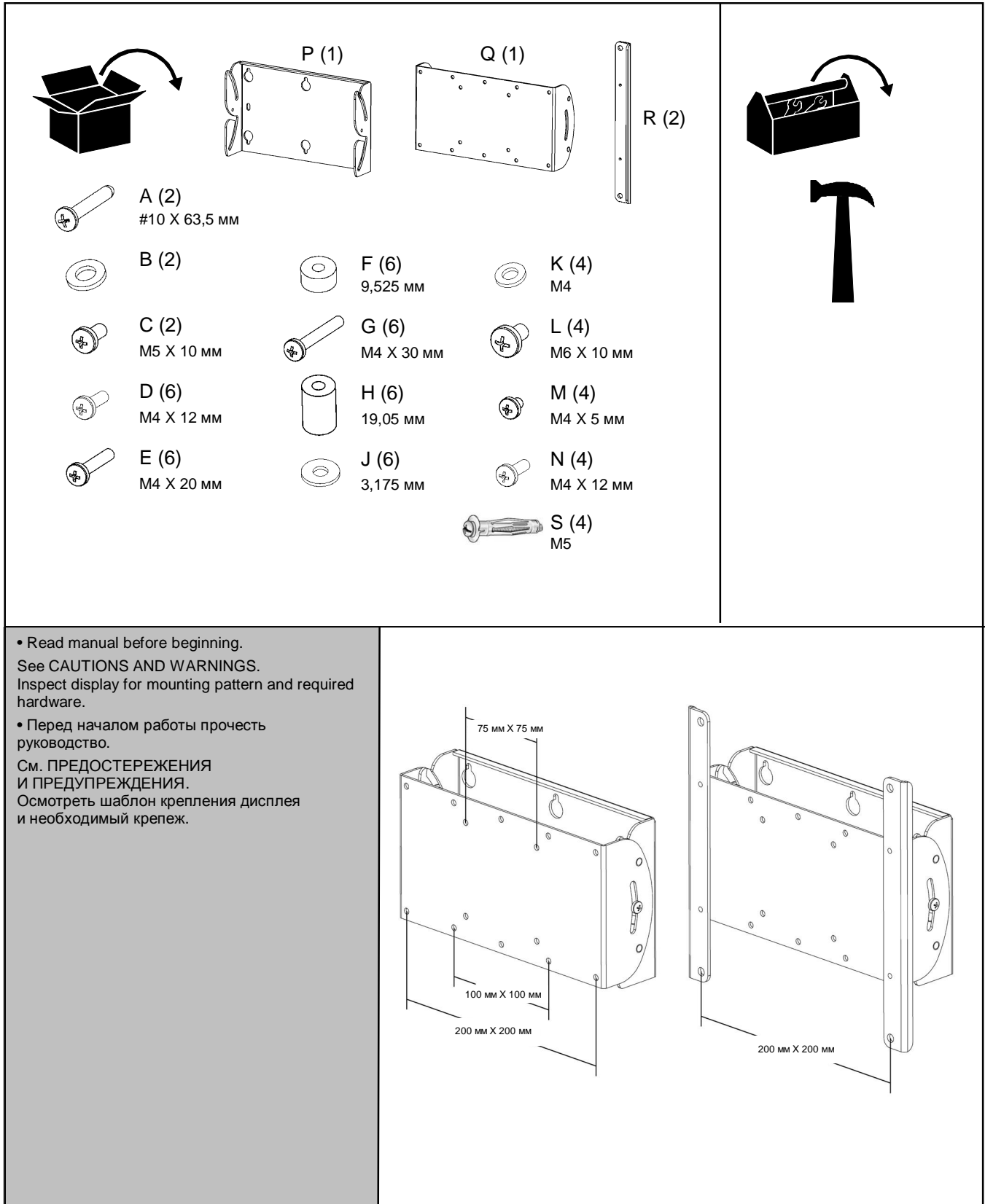


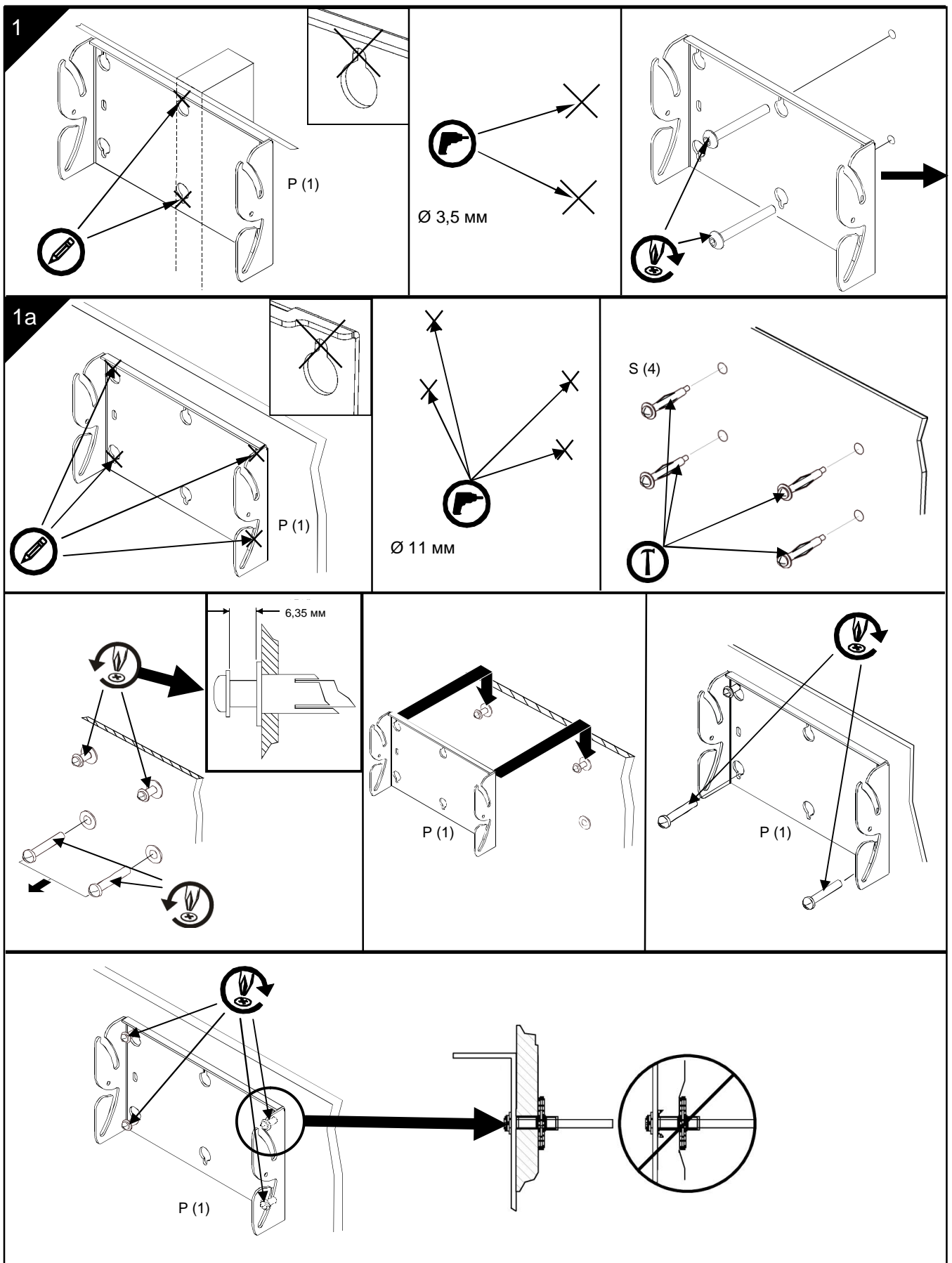
VESA CHART (WITH BRACKET ADAPTERS)

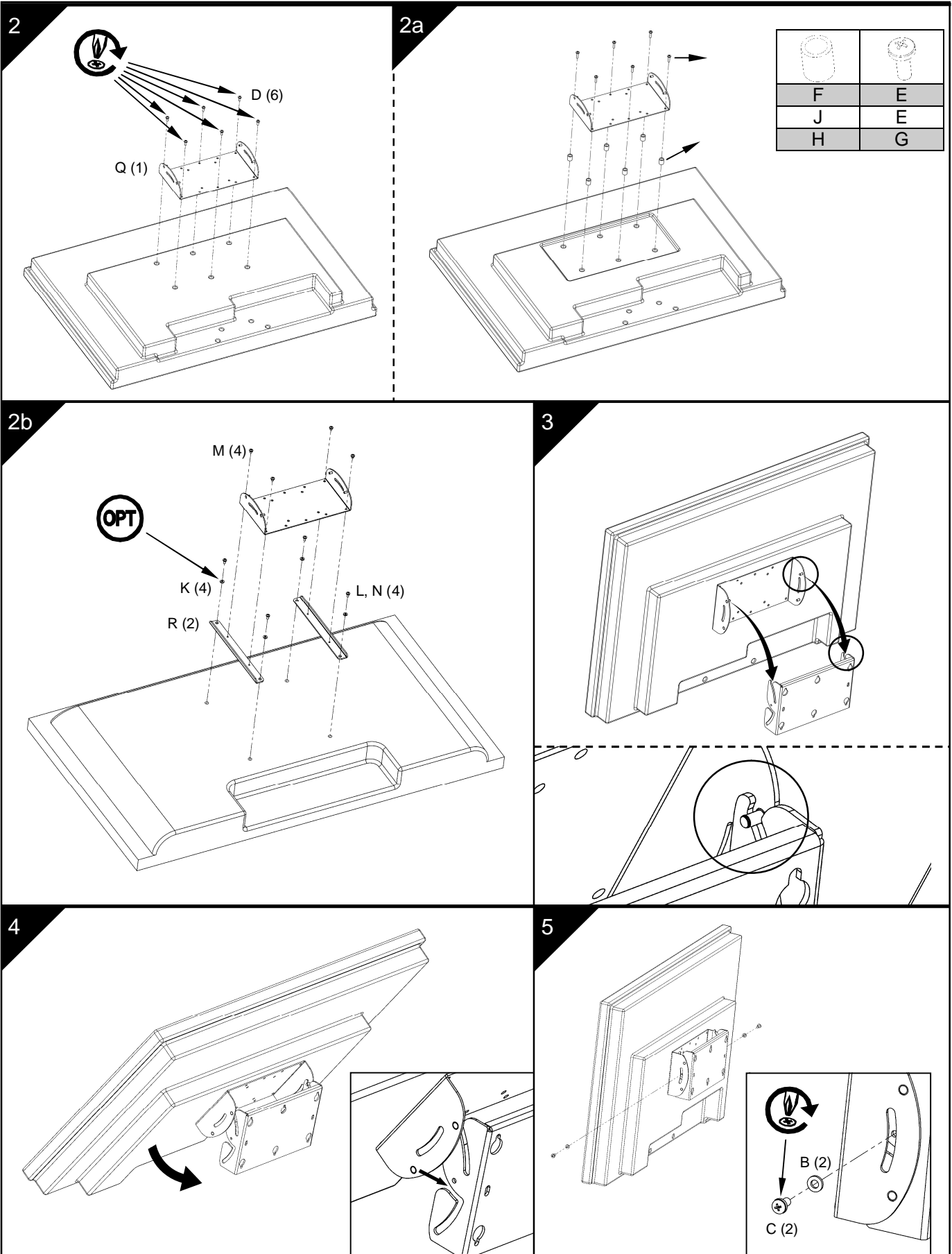
СХЕМА КРЕПЛЕНИЯ VESA (С ПЕРЕХОДНИКАМИ ДЛЯ КРОНШТЕЙНА)

VESA HOLE PATTERN СХЕМА ОТВЕРСТИЙ VESA	4-HOLE 4 ОТВ.	FLUSH MOUNT КРЕПЛЕНИЕ ЗАПОДЛИЦО
200 MM X 200 MM	X	X











USA · 8401 Eagle Creek Parkway, Suite 700 · Savage, Minnesota 55378 · 800.572.1373

EMEA · +31 (0)40 2668620

www.icmounts.com

©2011 Milestone AV Technologies. The iC Logo and StowAway are trademarks of Chief Manufacturing, a products division of Milestone AV Technologies, a Duchossois Group Company. All rights reserved
Patents and patents pending. Milestone AV Technologies, Savage, MN 55378, USA

8805-000207 RevF
05/11

