

Installation Instructions
Directives d'installation
Instrucciones de instalación

DISCLAIMER

Milestone AV Technologies and its affiliated corporations and subsidiaries (collectively "Milestone"), intend to make this manual accurate and complete. However, Milestone makes no claim that the information contained herein covers all details, conditions or variations, nor does it provide for every possible contingency in connection with the installation or use of this product. The information contained in this document is subject to change without notice or obligation of any kind. Milestone makes no representation of warranty, expressed or implied, regarding the information contained herein. Milestone assumes no responsibility for accuracy, completeness or sufficiency of the information contained in this document.

Chief® is a registered trademark of Milestone AV Technologies. All rights reserved.



IMPORTANT SAFETY INSTRUCTIONS



WARNING: A WARNING alerts you to the possibility of serious injury or death if you do not follow the instructions.



CAUTION: A CAUTION alerts you to the possibility of damage or destruction of equipment if you do not follow the corresponding instructions.



WARNING: Failure to read, thoroughly understand, and follow all instructions can result in serious personal injury, damage to equipment, or voiding of factory warranty! It is the installer's responsibility to make sure all components are properly assembled and installed using the instructions provided.



WARNING: Failure to provide adequate structural strength for this component can result in serious personal injury or damage to equipment! It is the installer's responsibility to make sure the structure to which this component is attached can support five times the combined weight of all equipment. Reinforce the structure as required before installing the component. The wall to which the mount is being attached may have a maximum drywall thickness of 5/8" (1.6cm). Do not install drywall anchors into the seam between drywall pieces.



WARNING: Exceeding the weight capacity can result in serious personal injury or damage to equipment! It is the installer's responsibility to make sure the combined weight of all components located between the iCSPTM1 up to (and including) the display does not exceed 45 lbs (20.4 kg).



WARNING: Watch for pinch points! Do NOT place fingers in between moving parts!



WARNING: Use this mounting system only for its intended use as described in these instructions. Do not use attachments not recommended by the manufacturer.



WARNING: Never operate this mounting system if it is damaged. Return the mounting system to a service center for examination and repair.



WARNING: Do not use this product outdoors.

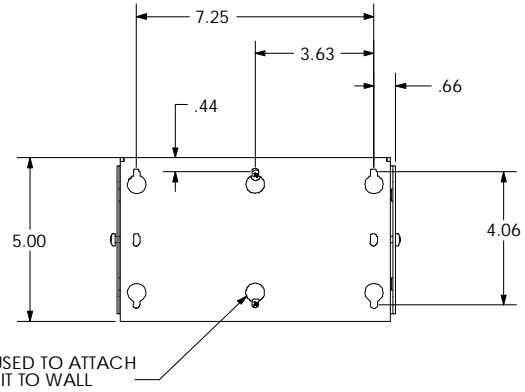
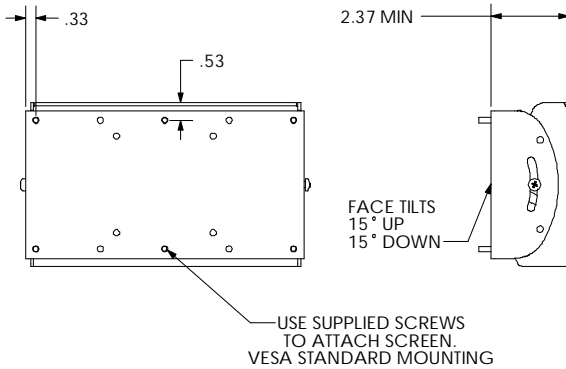
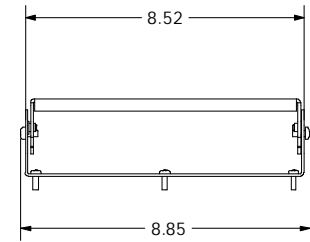
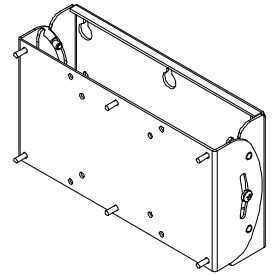
IMPORTANT ! : The iCSPTM1 mounts are designed to be mounted to a single 2" x 4" wood stud. If necessary, it may be installed to a single 2" x 4" wood stud on one side and drywall on the other side using the drywall anchors provided.

--SAVE THESE INSTRUCTIONS--

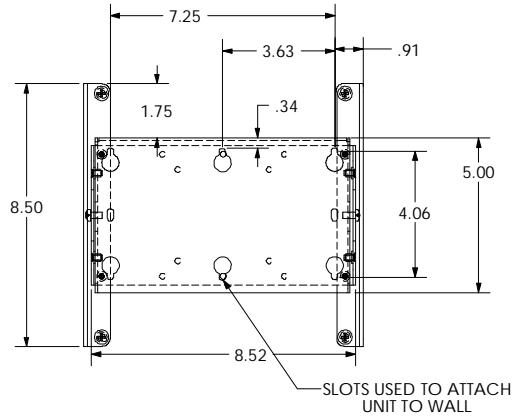
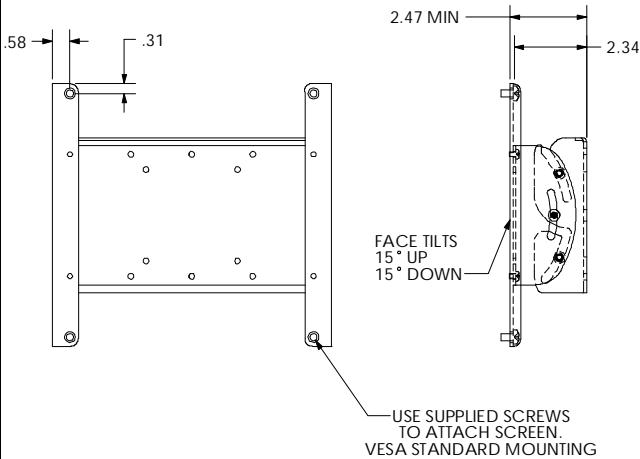
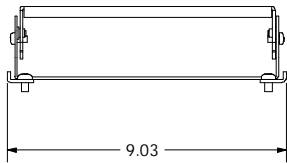
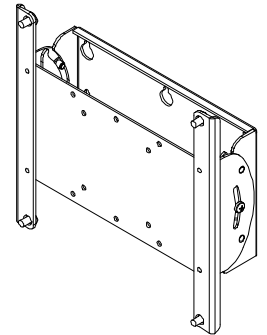
DIMENSIONS

VESA STANDARD 75x75, 100x100, & 200x100

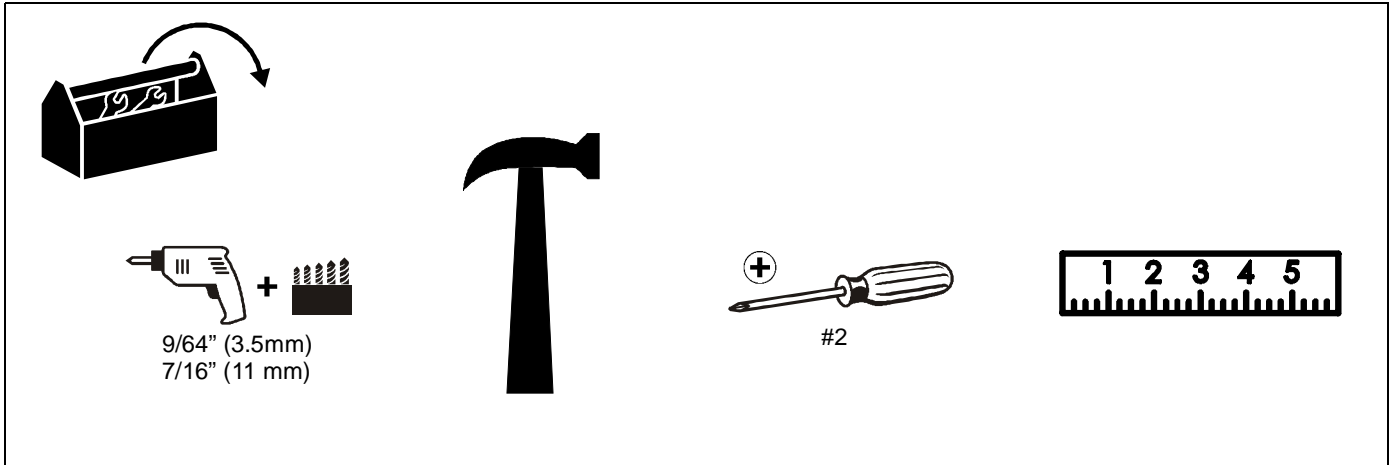
FLAT PANEL MOUNTING PATTERN INFORMATION
 VESA: 75 x 75 mm, 100 x 100 mm, 200 x 100 mm,
 200 x 200 mm (SHEET 2)



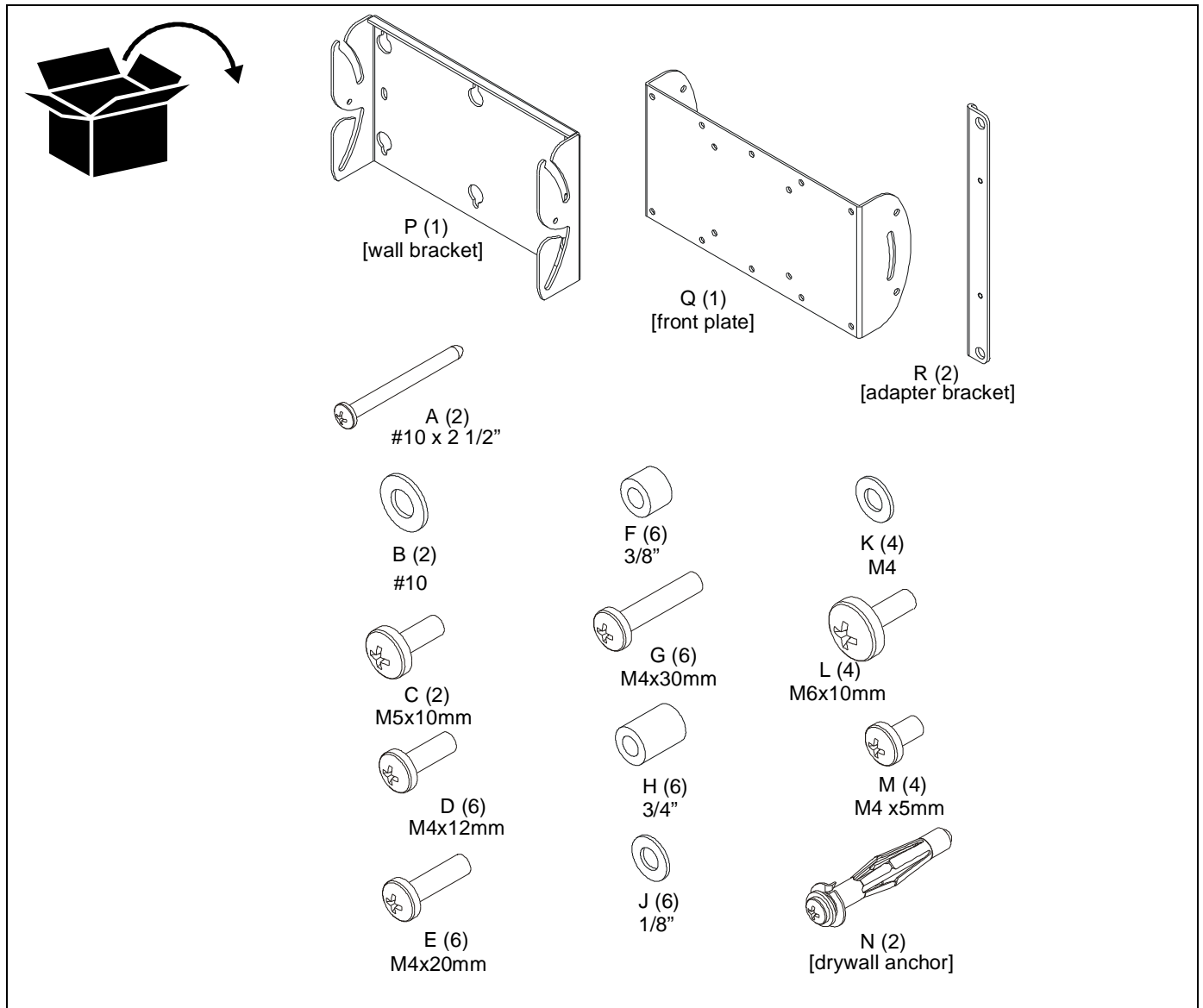
VESA STANDARD 200x200



TOOLS REQUIRED FOR INSTALLATION



PARTS



Assembly And Installation

Installation to Wall

NOTE: The iCSPTM1 must be installed to at least one stud. It may be installed centered to a single wood stud or to a wood stud on one side and to drywall on the other side using two drywall anchors (N) provided.

1. Use a stud finder to locate studs.
2. Keeping in mind size of display to be installed, determine which stud will be used and whether wall bracket will be installed centered to a single stud or to a stud and drywall. Proceed to corresponding installation section to install bracket to wall.

Centered to Single Wood Stud

3. Using wall bracket (P) as a template, mark hole locations at center of wood stud at desired mounting height. Use a level to ensure mount will be level. (See Figure 1)
4. Drill two 9/64" (3.5mm) holes at marked locations. (See Figure 1)

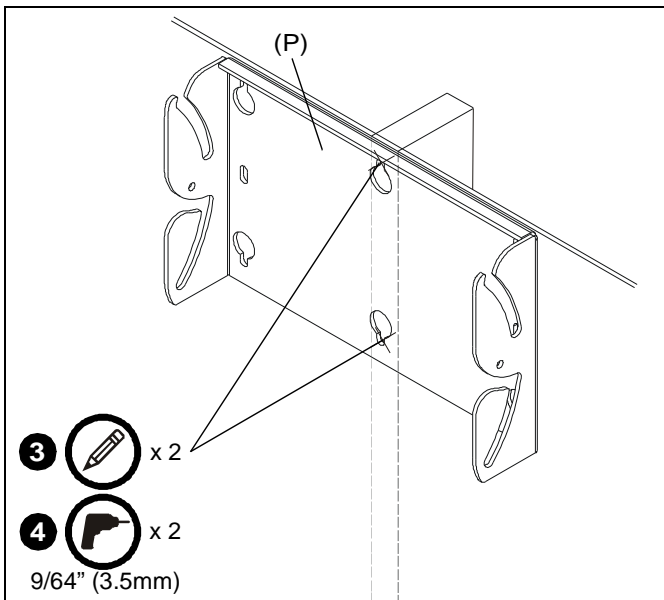


Figure 1

5. Use two #10 x 2 1/2" Phillips tapping screws (A) to secure wall bracket (P) to wall. (See Figure 2)
6. Proceed to Display Installation Section.

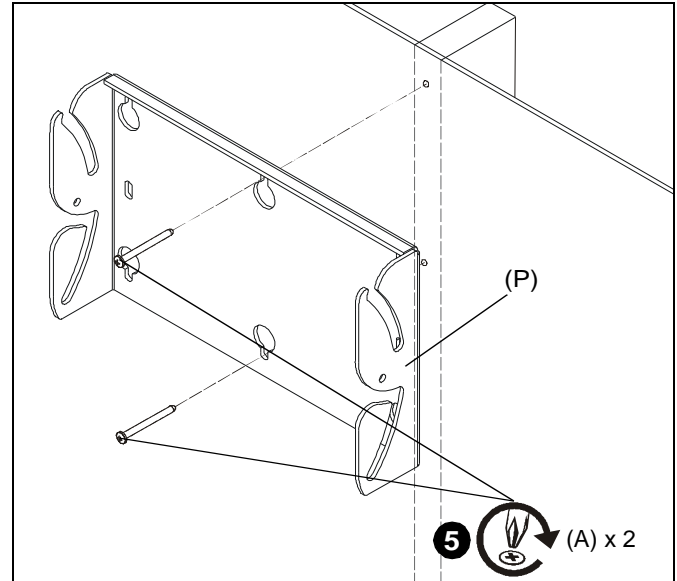


Figure 2

To a Stud and Drywall



WARNING: Drywall must be a minimum thickness of 1/2" and a maximum drywall thickness of 5/8". Do not install drywall anchors into the seam between drywall pieces.

7. Using wall bracket (P) as a template, mark two hole locations at center of wood stud and two hole locations in drywall at desired mounting height. Use a level to ensure mount will be level. (See Figure 3)
8. Drill two 9/64" (3.5mm) holes at marked locations on wood stud. (See Figure 3)
9. Drill two 7/16" (11mm) holes at marked locations on drywall. Ensure holes are straight and completely through drywall. (See Figure 3)

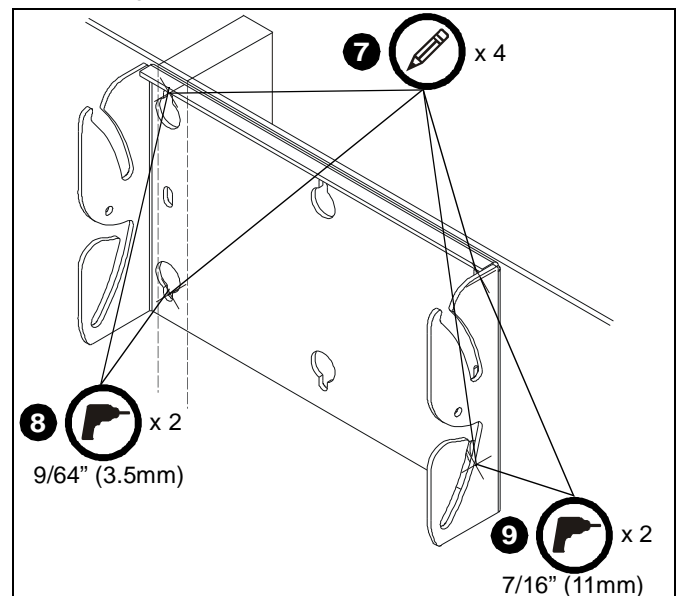


Figure 3

10. Gently tap anchors (N) into anchor holes. Anchor bars should be fully engaged in drywall. (See Figure 4) and (See Figure 5)

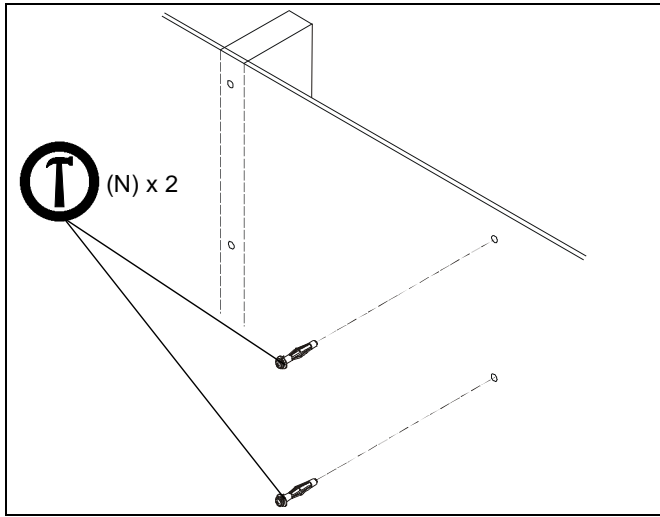


Figure 4

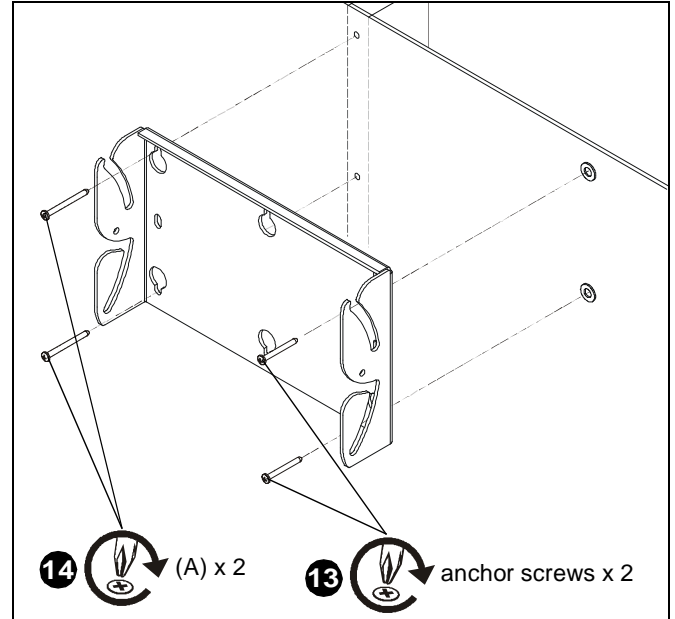


Figure 6

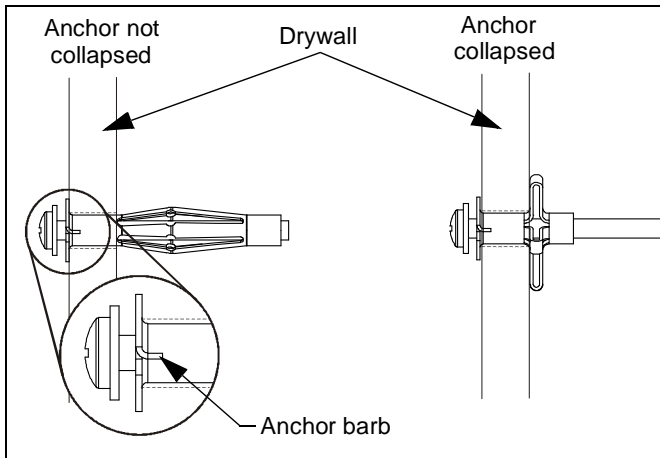


Figure 5

11. Using Phillips screwdriver, tighten anchor screw until anchor has fully collapsed against back side of drywall. (See Figure 5)

NOTE: Anchor screw will feel tight until anchor begins to collapse. Screw will then turn easier for many turns. Screw will feel tight when anchor has fully collapsed.

12. Remove and retain anchor screws from anchors (N).
 13. Insert anchor screws through wall bracket (P) and install into collapsed anchors (N). (See Figure 6)
 14. Install two #10 x 2 1/2" Phillips tapping screws (A) through wall bracket (P) and into wood stud. (See Figure 6)

Display Installation

75mmx75mm, 100mmx100mm, 200mmx100mm

- Determine which size screw (D, E or G) to use to connect front plate (Q) to display. If mounting holes recessed, use spacers with longer screws and or/spacers. Use 1/8" spacers (J) with M4x12mm screws, 3/4" spacers (H) with M4 x 30mm screws (G) or 3/8" spacers (F) with M4 x 20mm screws (E).
- Use and selected screws (D, E or G) and spacers (F, J or H, if necessary) to secure front plate (Q) to back of display. (See Figure 7) Proceed to Step 5.

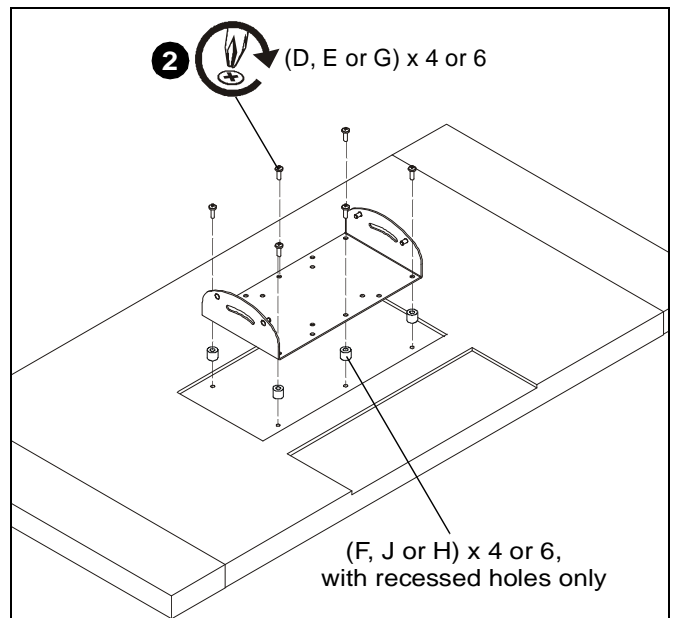


Figure 7

200mmx200mm

3. Use four M4x12mm Phillips pan machine screws (D) and four M4 washers (K) to secure two adapter brackets (R) to back of display. (See Figure 8)
4. Use four M4x5mm Phillips machine screws (M) to secure front plate (Q) to adapter brackets (R). (See Figure 8)

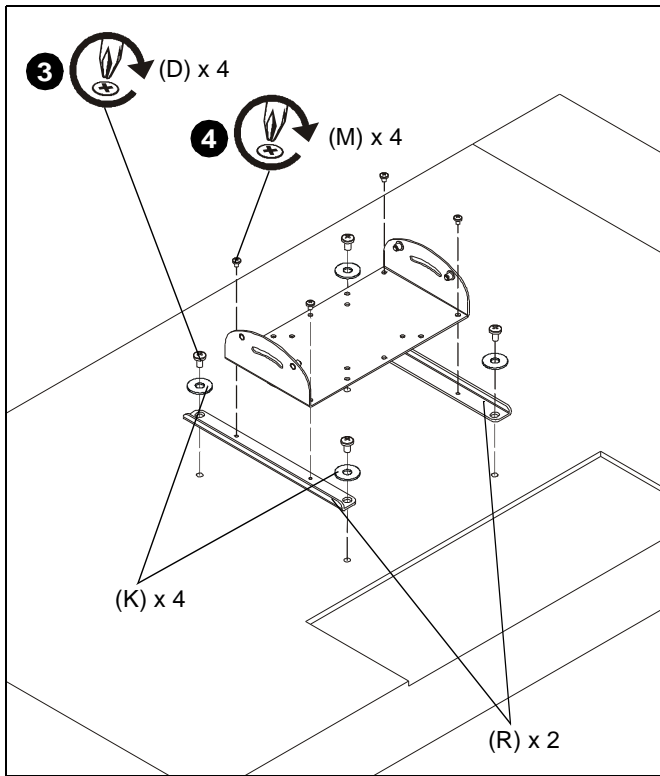


Figure 8

5. Insert upper screws on front plate into upper slots of wall bracket. (See Figure 9)

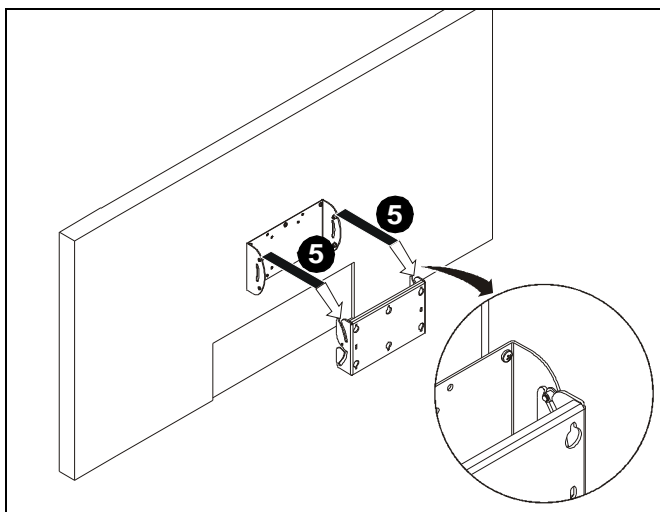


Figure 9

6. Position display so that lower screws may be inserted into lower slots on wall bracket. (See Figure 10)

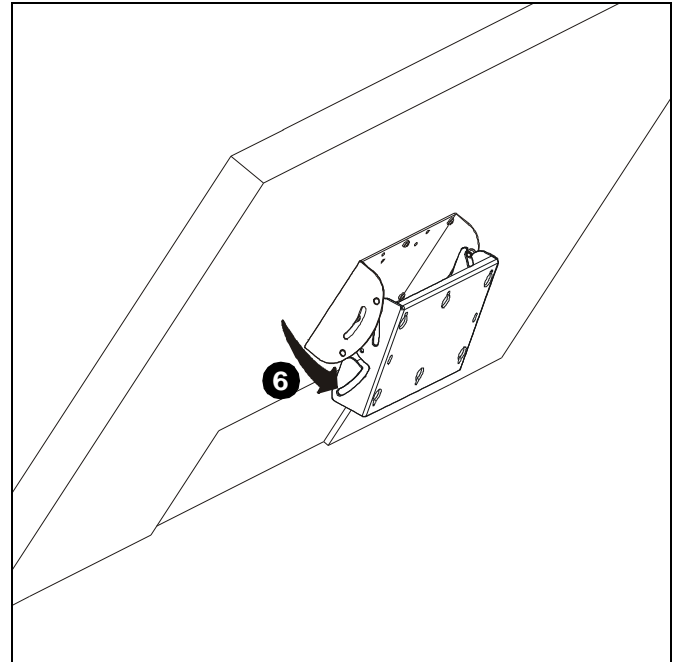


Figure 10

7. Use two M5x10mm Phillips pan machine screws (C) and two #10 washers (B) to secure front plate to wall bracket. (See Figure 11)

NOTE: In order to lock tilt position, tighten screws (C).

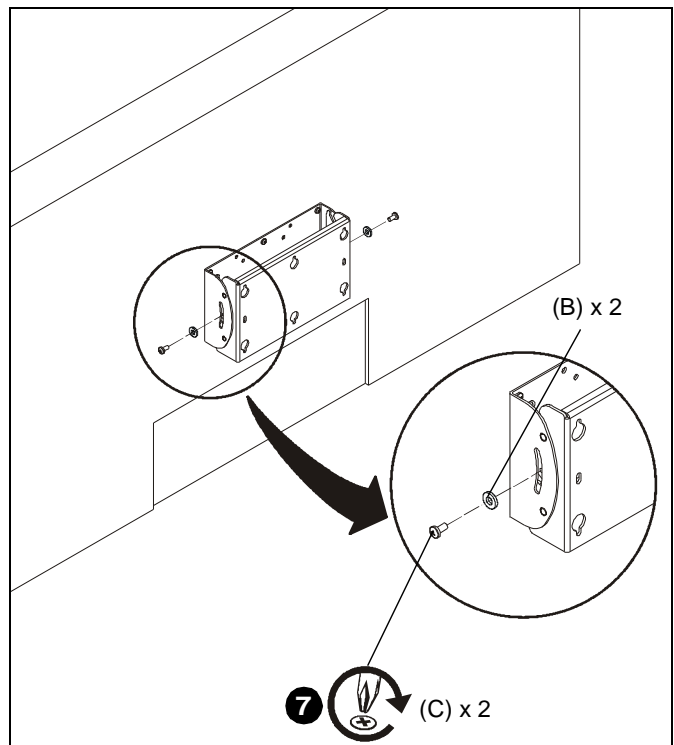


Figure 11

CLAUDE DE NON-RESPONSABILITÉ

Milestone AV Technologies ainsi que ses sociétés et ses filiales associées (collectivement, « Milestone »), prétend fournir un manuel précis et complet. Cependant, Milestone ne garantit aucunement que les informations contenues ci-dessous couvrent tous les détails, les conditions ou les variations; elles n'assurent pas non plus les imprévus causés par l'installation ou l'utilisation de ce produit. Les informations contenues dans ce document peuvent être changées sans préavis ou obligation d'aucune sorte. Milestone ne présente aucune garantie, expresse ou implicite, quant aux informations fournies. Milestone n'assume aucune responsabilité en matière d'exactitude, d'exhaustivité et de convenance des informations contenues dans ce document.

Chief® est une marque déposée de Milestone AV Technologies. Tous droits réservés.



IMPORTANTES DIRECTIVES DE SÉCURITÉ



AVERTISSEMENT : Un AVERTISSEMENT vous met en garde contre les possibilités de blessures graves ou de danger de mort si vous ne suivez pas les directives.



ATTENTION : Une PRÉCAUTION vous met en garde contre les possibilités d'endommagements ou de destruction de l'équipement si vous ne suivez pas les directives correspondantes.



AVERTISSEMENT : Ne pas lire, ne pas bien comprendre toutes ces directives ou ne pas les suivre peut entraîner des blessures corporelles graves, endommager l'équipement ou annuler la garantie d'usine. Il incombe à l'installateur de s'assurer que tous les composants sont correctement assemblés et installés à l'aide des directives fournies.



AVERTISSEMENT : Ne pas fournir une résistance structurelle appropriée pour ce composant peut entraîner des blessures corporelles graves ou endommager l'équipement. Il incombe à l'installateur de s'assurer que la structure à laquelle ce composant est fixé peut soutenir cinq fois le poids combiné de tout l'équipement. Renforcer la structure selon les besoins avant l'installation du composant. La cloison sèche du mur auquel le composant est fixé doit avoir une épaisseur maximale de 1,6 cm (5/8 po). Ne pas installer les douilles à expansion dans l'espace entre deux cloisons sèches.



AVERTISSEMENT : Dépassez la capacité pondérale peut entraîner des blessures corporelles graves ou endommager l'équipement. Il incombe à l'installateur de s'assurer que le poids combiné de tous les composants situés entre le support iCSPTM1 et l'écran (y compris ce dernier) n'excède pas 20,4 kg (45 lb).



AVERTISSEMENT : Faites attention aux points de pincement! N'insérez PAS vos doigts entre les pièces mobiles!



AVERTISSEMENT : N'utilisez pas ce dispositif de montage à d'autres fins que celles décrites dans ces directives. N'utilisez pas d'accessoires non recommandés par le fabricant.



AVERTISSEMENT : Ne jamais utiliser ce dispositif de support s'il est endommagé. Renvoyez le dispositif de montage à un centre d'entretien pour examen et réparation.



AVERTISSEMENT : N'utilisez pas ce produit à l'extérieur.

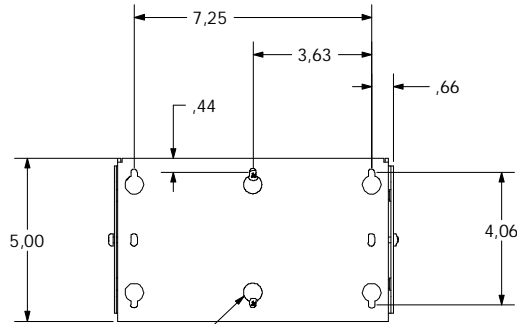
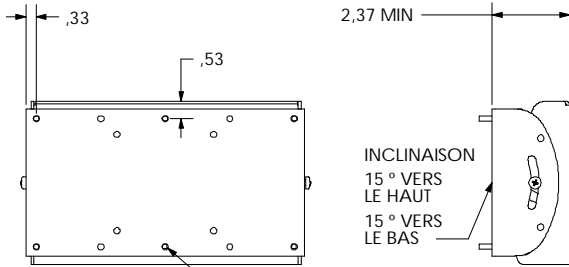
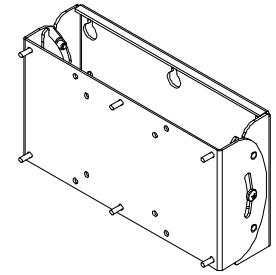
IMPORTANT ! : Le support iCSPTM1 est conçu pour être installé sur un seul montant de bois de 51 mm x 102 mm (2 po x 4 po). Au besoin, il peut être installé sur un seul montant de bois de 51 mm x 102 mm (2 po x 4 po) d'un côté et sur la cloison sèche de l'autre côté à l'aide des douilles à expansion fournies.

--VEUILLEZ CONSERVER CES DIRECTIVES--

DIMENSIONS

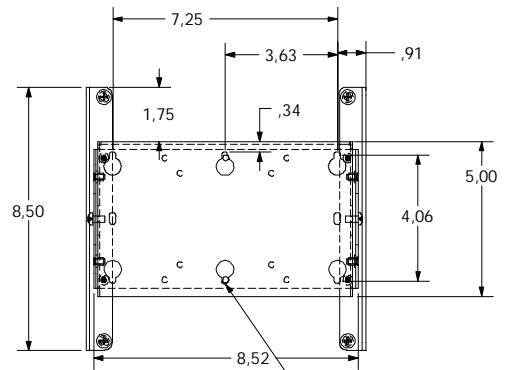
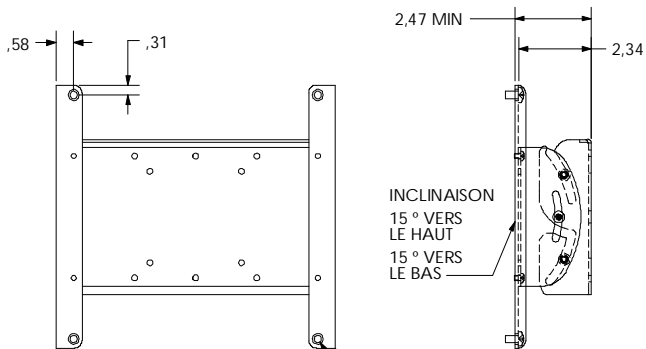
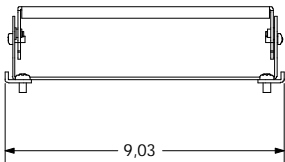
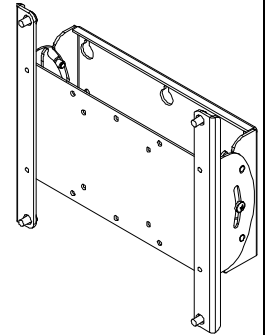
VESA STANDARD 75x75, 100x100, & 200x100

GABARIT DE CONFIGURATION DU SUPPORT D'ÉCRAN PLAT
 VESA : 75 x 75 mm, 100 x 100 mm, et 200 x 100 mm
 200 x 200 mm (FEUILLE 2)



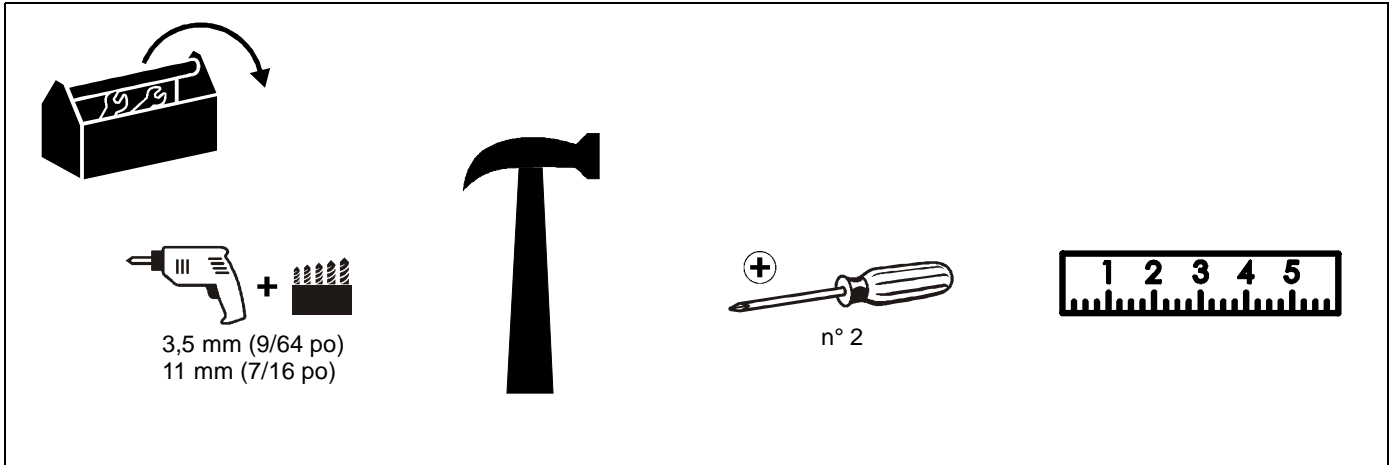
UTILISEZ LES VIS FOURNIES
 POUR INSTALLER L'ÉCRAN.
 CONFIGURATION VESA STANDARD

VESA STANDARD 200x200

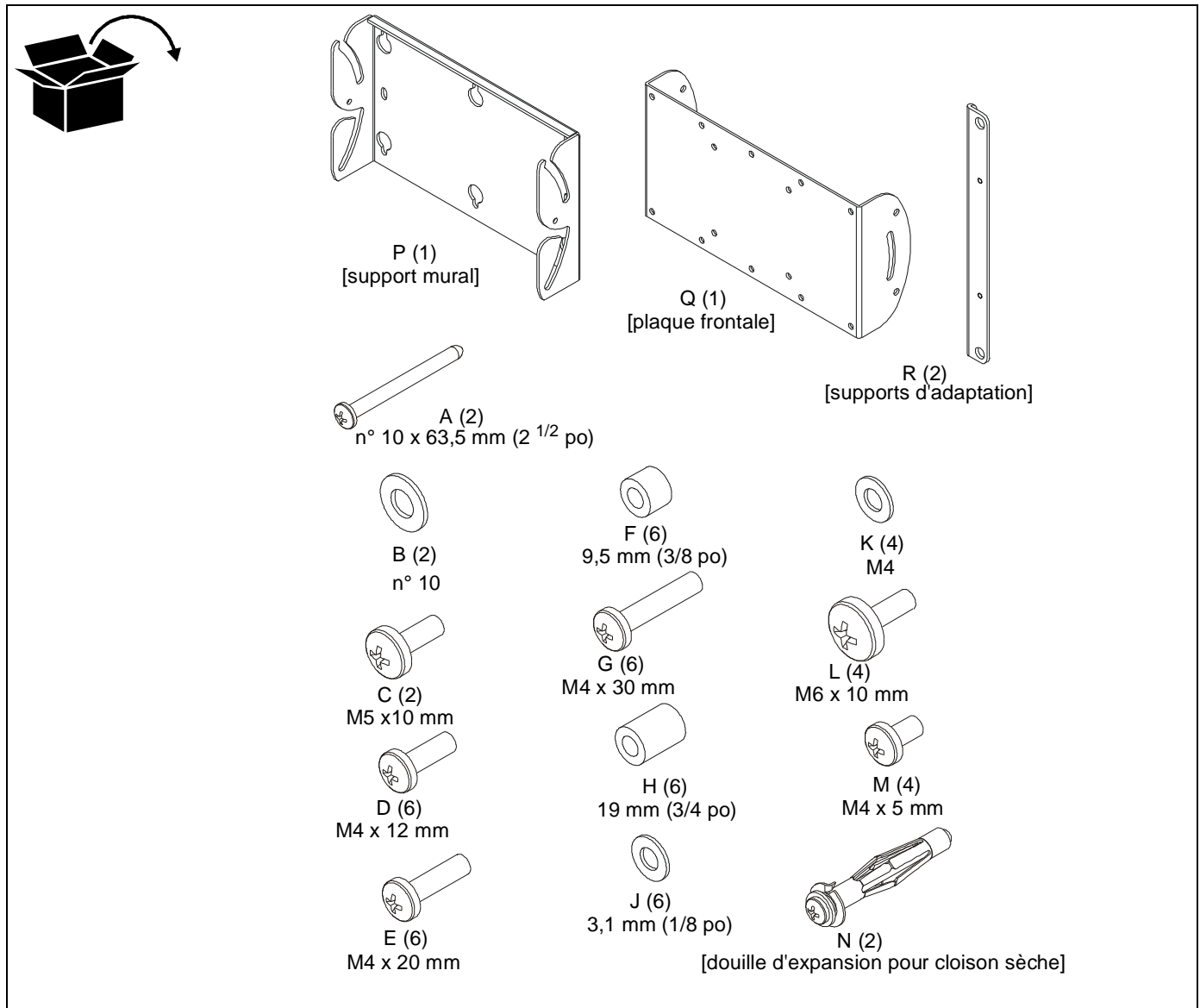


UTILISEZ LES VIS FOURNIES
 POUR INSTALLER L'ÉCRAN.
 CONFIGURATION VESA STANDARD

OUTILS D'INSTALLATION REQUIS



PIÈCES



Assemblage et installation

Installation au mur

REMARQUE : Le support iCSPTM1 doit être installé au moins sur un montant de bois. Il peut être installé au centre d'un montant de bois ou sur un montant de bois d'un côté et sur la cloison sèche de l'autre côté à l'aide des deux douilles d'expansion (N) fournies.

1. Utilisez un détecteur de montants pour localiser les montants.
2. Tenez compte de la taille de l'écran qui sera installé, déterminez le montant que vous utiliserez et le mode d'installation; soit centrer le support sur un montant ou le fixer à la fois au montant et à la cloison sèche. Selon le cas, reportez-vous à la section d'installation appropriée pour installer le support au mur.

Fixation centrée sur un montant de bois

3. Servez-vous du support mural (P) comme gabarit pour marquer les emplacements des trous au centre du montant de bois à la hauteur de montage désirée. Utilisez un niveau pour vous assurer que le support est parfaitement horizontal. (Voir figure 1)
4. Percez deux trous de 3,5 mm (9/64 po) aux endroits marqués. (Voir figure 1)

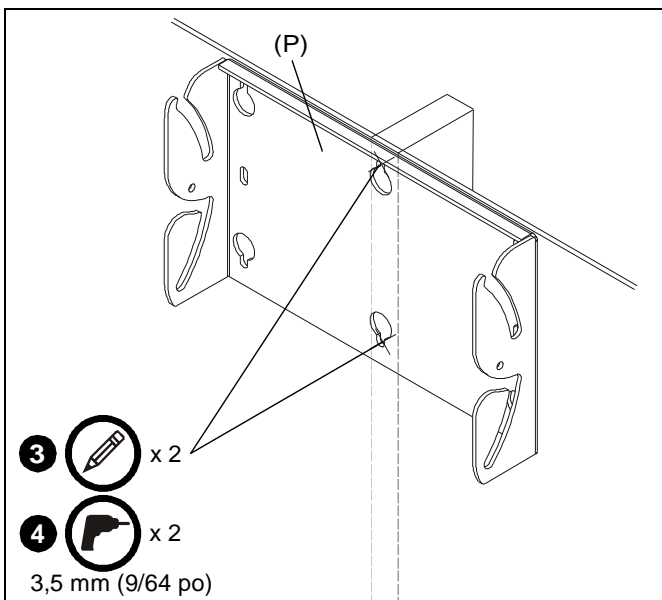


Figure 1

5. Utilisez deux vis taraudeuses Phillips n° 10 x 63,5 mm (2^{1/2} po) (A) pour bien fixer le support mural (P) au mur. (Voir figure 2)
6. Passez à la section Installation de l'écran

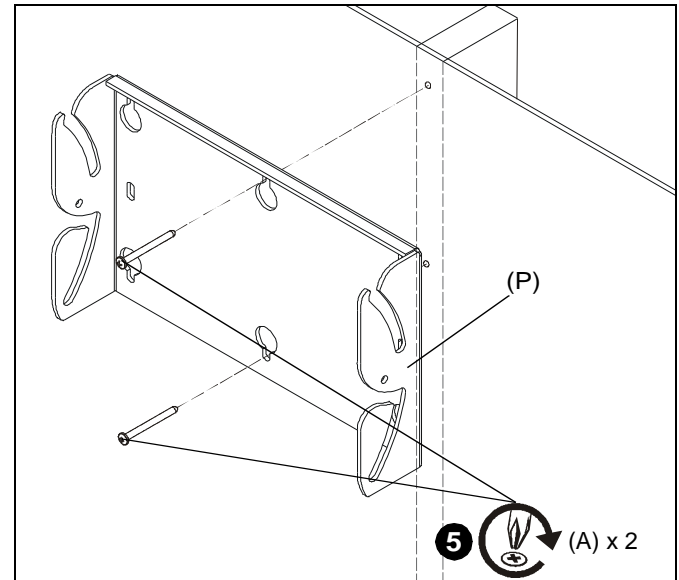


Figure 2

Fixation au montant et à la cloison sèche



AVERTISSEMENT : L'épaisseur de la cloison sèche doit être au minimum de 12,7 mm (1/2 po) et au maximum de 15,8 mm (5/8 po). Ne pas installer les douilles d'expansions dans l'espace entre deux cloisons sèches.

7. Servez-vous du support mural (P) comme gabarit pour marquer les deux emplacements des trous au centre du montant de bois et dans la cloison sèche à la hauteur de montage désirée. Utilisez un niveau pour vous assurer que le support est parfaitement horizontal. (Voir figure 3)
8. Percez deux trous de 3,5 mm (9/64 po) aux endroits marqués sur le montant de bois. (Voir figure 3)
9. Percez deux trous de 11 mm (7/16 po) aux endroits marqués sur la cloison sèche. Assurez-vous que les trous sont percés en ligne droite et qu'ils traversent complètement la cloison sèche. (Voir figure 3)

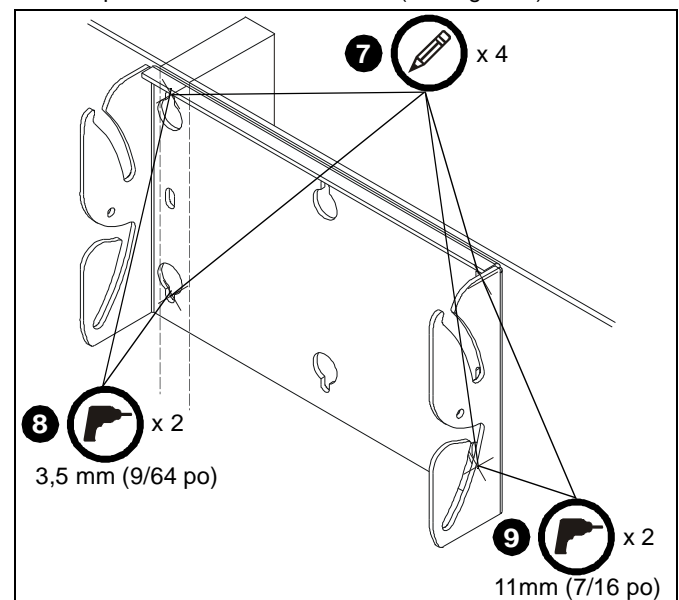


Figure 3

10. Tapez délicatement sur les douilles à expansion (N) pour les enfoncer dans les trous appropriés. Les crochets de douille doivent être complètement insérés dans la cloison sèche. (Voir figure 4) et (Voir figure 5)

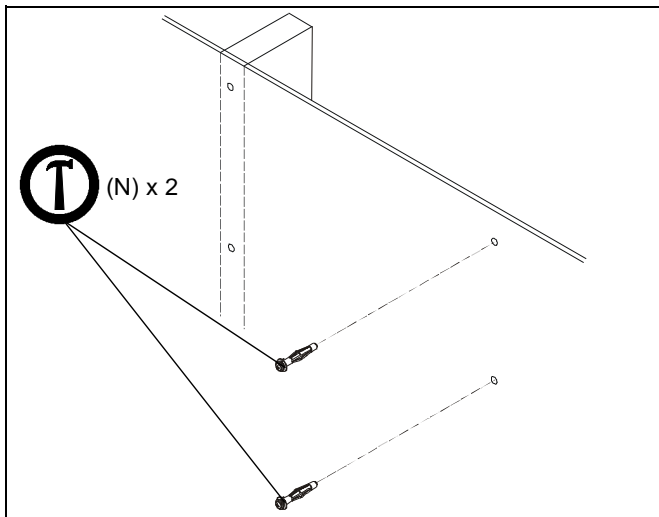


Figure 4

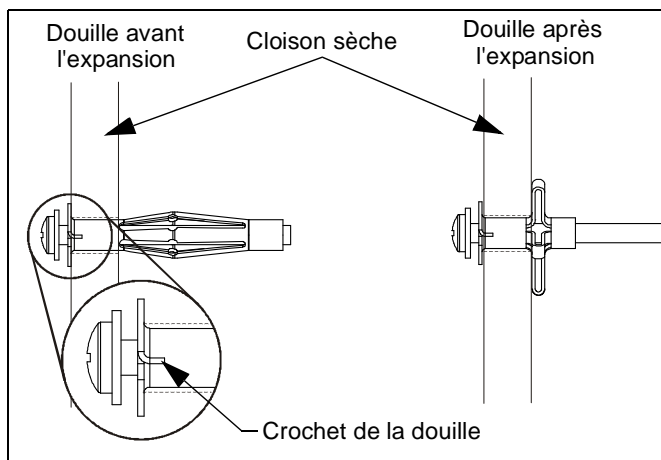


Figure 5

11. À l'aide d'un tournevis Phillips, serrez la vis d'ancrage jusqu'à ce que la douille à expansion soit complètement déployée contre le dos de la cloison sèche. (Voir figure 5)

REMARQUE : La vis d'ancrage semblera très serrée jusqu'à ce que la douille à expansion commence à s'ouvrir. Ensuite, elle sera plus facile à visser. La vis semblera serrée lorsque la douille à expansion est complètement déployée.

12. Retirez les vis d'ancrage des douilles à expansion (N).
 13. Passez-les au travers du support mural (P) et installez-les dans les douilles à expansion déployées (N). (Voir figure 6)
 14. Installez deux vis taraudeuses Phillips n° 10 x 63,5 mm (2^{1/2} po) (A) au travers du support mural (P) et dans le montant de bois. (Voir figure 6)

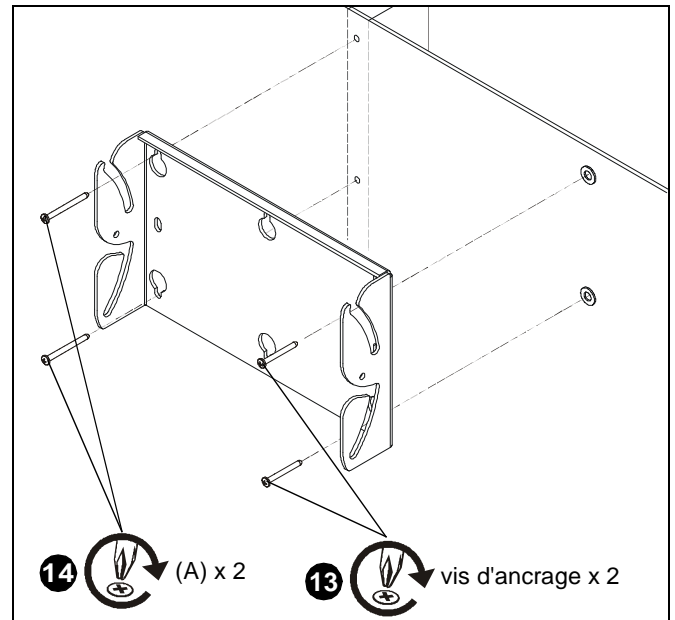


Figure 6

Installation de l'écran

75 mm x 75 mm, 100 mm x 100 mm, 200 mm x 100 mm

1. Choisissez la taille de vis à utiliser (D, E ou G) pour assembler la plaque frontale (Q) à l'écran. Si les trous de montage sont encastrés, utilisez des entretoises avec des vis plus longues et/ou des entretoises. Utilisez les entretoises de 3 mm (1/8 po) (J) avec les vis M4 x 12 mm, les entretoises de 19 mm (3/4 po) (H) avec les vis M4 x 30mm (G) ou les entretoises de 10 mm (3/8 po) (F) avec les vis M4 x 20 mm (E).
2. Utilisez les vis (D, E ou G) et les entretoises choisis (F, J ou H, au besoin) pour fixer la plaque frontale (Q) au dos de l'écran. (Voir figure 7) Passez à l'étape 5.

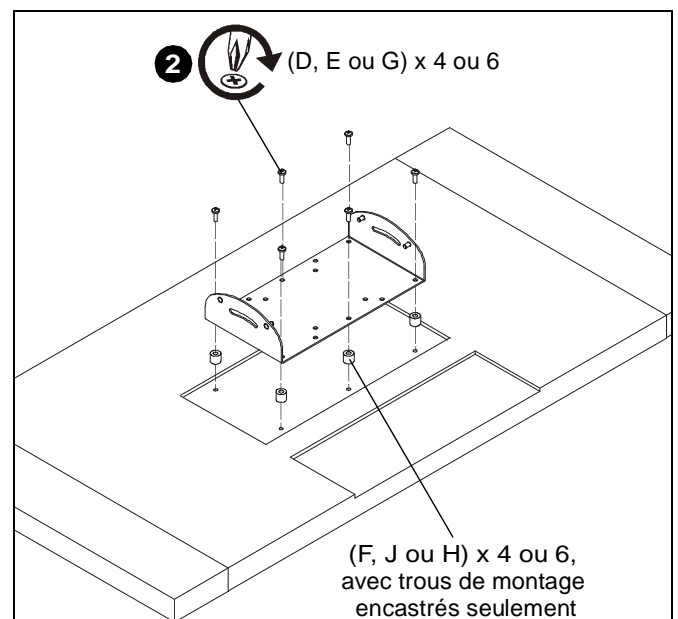
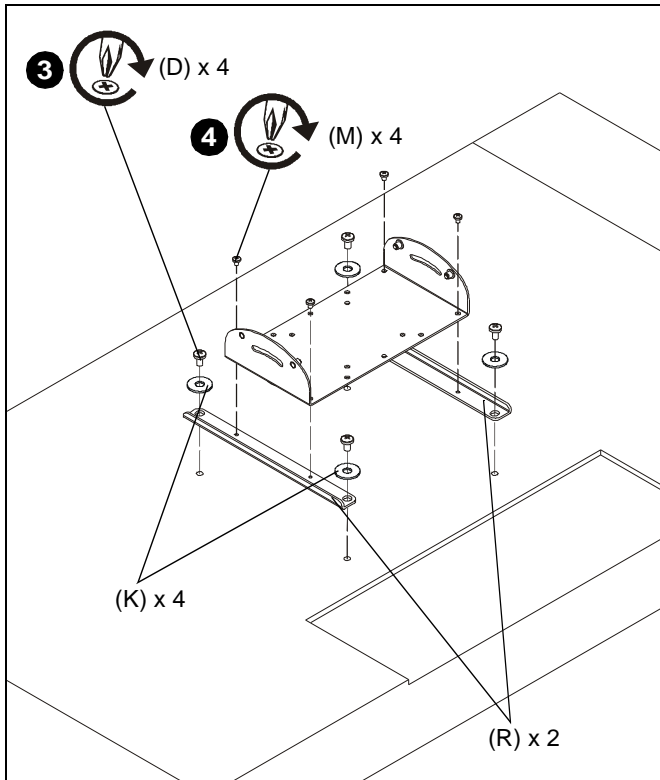


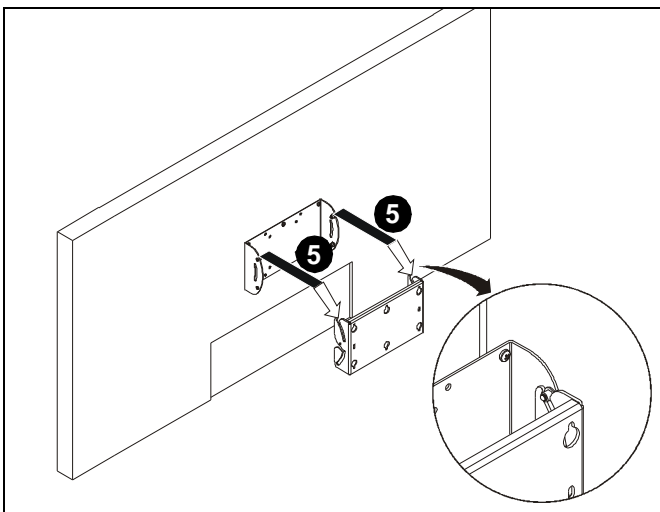
Figure 7

200 mm x 200 mm

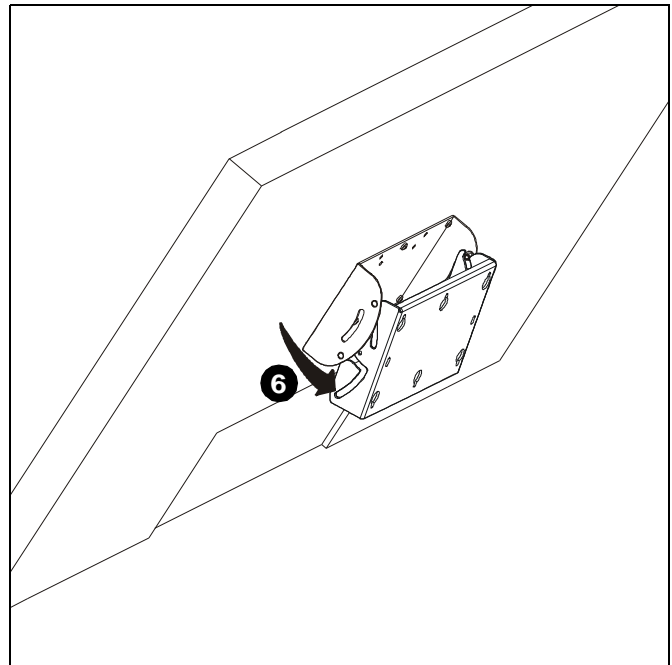
3. Utilisez quatre vis mécaniques cruciformes à tête bombée M4 x 12 mm (D) et quatre rondelles M4 (K) pour assembler les deux supports d'adaptation (R) au dos de l'écran. (Voir figure 8)
4. Utilisez quatre vis mécaniques cruciformes à tête bombée M4 x 5 mm (M) pour assembler la plaque frontale (Q) aux supports d'adaptation (R). (Voir figure 8)

**Figure 8**

5. Insérez les vis du haut de la plaque frontale dans les fentes du haut du support mural. (Voir figure 9)

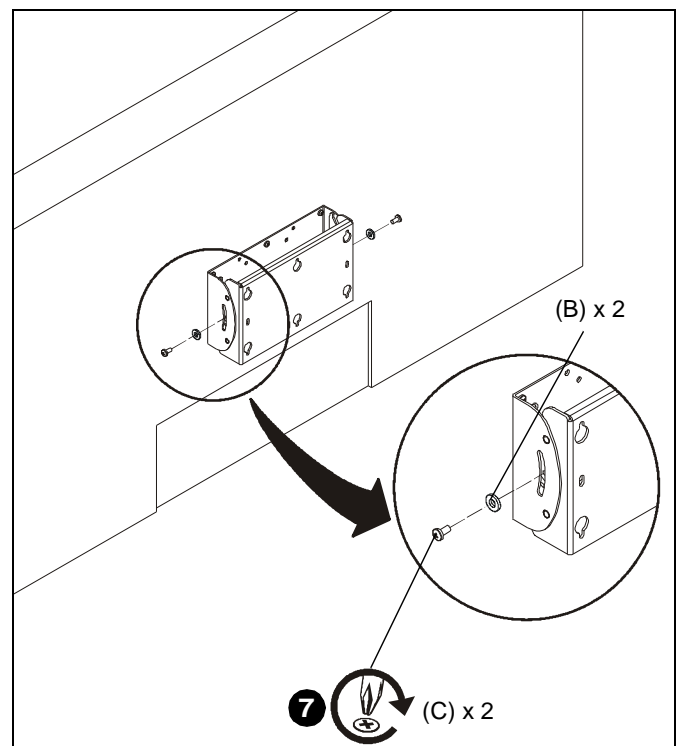
**Figure 9**

6. Positionnez l'écran de façon à ce que les vis du bas puissent s'insérer dans les fentes du bas du support mural. (Voir figure 10)

**Figure 10**

7. Utilisez deux vis mécaniques cruciformes à tête bombée M5 x 10 mm (C) et deux rondelles n° 10 (B) pour fixer la plaque frontale au support mural. (Voir figure 11)

REMARQUE : Serrez les vis (C) pour verrouiller la position d'inclinaison.

**Figure 11**

DESCARGO DE RESPONSABILIDAD

Milestone AV Technologies y sus filiales y compañías asociadas (conjuntamente "Milestone"), procuran que este manual sea preciso y esté completo. No obstante, Milestone no garantiza que la información aquí incluida proporcione todos los detalles, las condiciones o las variaciones existentes, ni contemple todas las posibles contingencias relacionadas con la instalación o el uso de este producto. La información brindada en este manual puede sufrir modificaciones sin previo aviso, sin que ello genere obligaciones de ningún tipo. Milestone no otorga garantía alguna, ni expresa ni implícita, respecto de la información aquí incluida. Milestone no garantiza que la información contenida en este documento sea precisa, suficiente o completa, ni asume ninguna responsabilidad al respecto.

Chief® es una marca comercial registrada de Milestone AV Technologies. Todos los derechos reservados.



INSTRUCCIONES DE SEGURIDAD IMPORTANTES



ADVERTENCIA: Una ADVERTENCIA alerta al usuario sobre la posibilidad de sufrir lesiones graves o incluso la muerte si no sigue las instrucciones.



PRECAUCIÓN: Una PRECAUCIÓN alerta al usuario sobre la posibilidad de que el equipo se dañe o resulte destruido si no sigue las instrucciones.



ADVERTENCIA: No leer, comprender completamente y respetar las instrucciones puede causar lesiones graves, ocasionar daños al equipo o dejar sin efecto la garantía del fabricante. Es responsabilidad del instalador asegurarse de que todos los componentes estén correctamente ensamblados e instalados de acuerdo con las instrucciones proporcionadas.



ADVERTENCIA: No instalar esta unidad en una estructura lo suficientemente resistente podría causar lesiones graves o daños al equipo. Es responsabilidad del instalador asegurarse de que la estructura en la que se va a montar el componente soporte cinco veces el peso combinado del equipo. Antes de instalar la unidad, refuerce la estructura según sea necesario. La pared en la cual se montará el soporte puede tener un espesor máximo de yeso de 1.6 cm (5/8"). No instale anclajes para yeso en la unión entre las piezas de yeso.



ADVERTENCIA: Exceder la capacidad máxima de peso podría causar lesiones graves o daños al equipo. Es responsabilidad del instalador asegurarse de que el peso combinado de todos los componentes soportados entre el iCSPTM1 hasta (e incluida) la pantalla no supere los 20.4 kg (45 libras).



ADVERTENCIA: Observe que no haya puntos de compresión. ¡NO inserte los dedos entre las partes móviles!



ADVERTENCIA: Utilice el soporte únicamente para lo que fue diseñado y de acuerdo con estas instrucciones. No utilice conexiones que no estén recomendadas por el fabricante.



ADVERTENCIA: Nunca ponga en funcionamiento el sistema de montaje si está dañado. Llévelo a un centro de servicio técnico para su revisión y reparación.



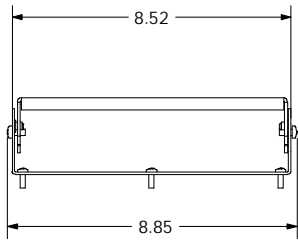
ADVERTENCIA: No utilice este producto al aire libre.

IMPORTANTE : Los soportes iCSPTM1 están diseñados para ser montados en un montante de madera individual de 5 cm x 10 cm (2" x 4"). Si es necesario, puede instalarse en un montante de madera individual de 5 cm x 10 cm (2" x 4") en un lado y en anclajes para yeso en el otro, usando los anclajes para yeso incluidos.

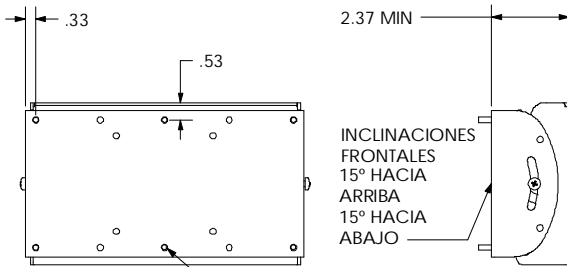
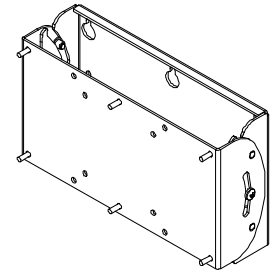
CONSERVE ESTE MANUAL DE INSTRUCCIONES.

DIMENSIONES

NORMA VESA 75 x 75, 100 x 100 y 200 x 100

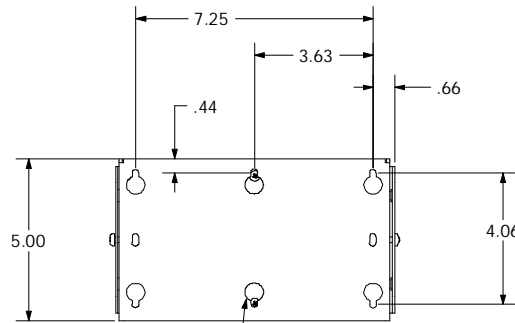


MONTAJE DE PATRÓN PLANO. INFORMACIÓN DEL PATRÓN
 VESA: 75 x 75 mm (3" x 3"), 100 x 100 mm (4" x 4") y 200 x 100 mm (8" x 4")
 200 x 200 mm (8" x 8") (HOJA 2)



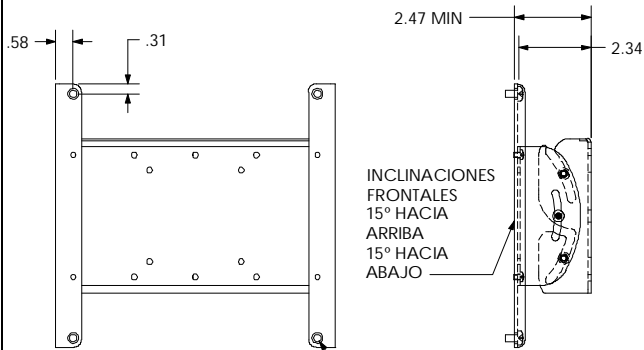
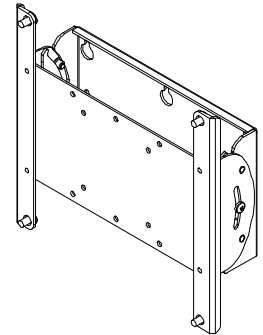
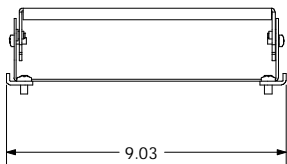
INCLINACIONES
 FRONTALES
 15° HACIA
 ARRIBA
 15° HACIA
 ABAJO

UTILICE LOS TORNILLOS INCLUIDOS
 PARA INSTALAR LA PANTALLA.
 MONTAJE NORMA VESA



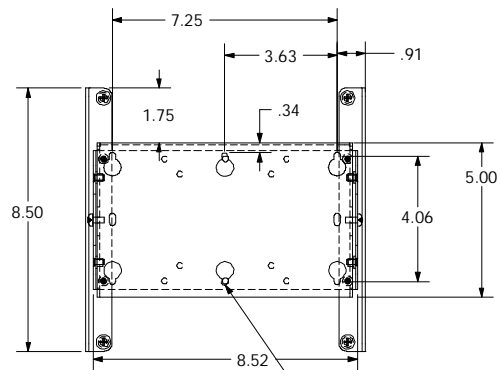
RANURAS UTILIZADAS PARA
 MONTAR LA UNIDAD EN LA PARED

NORMA VESA 200x200



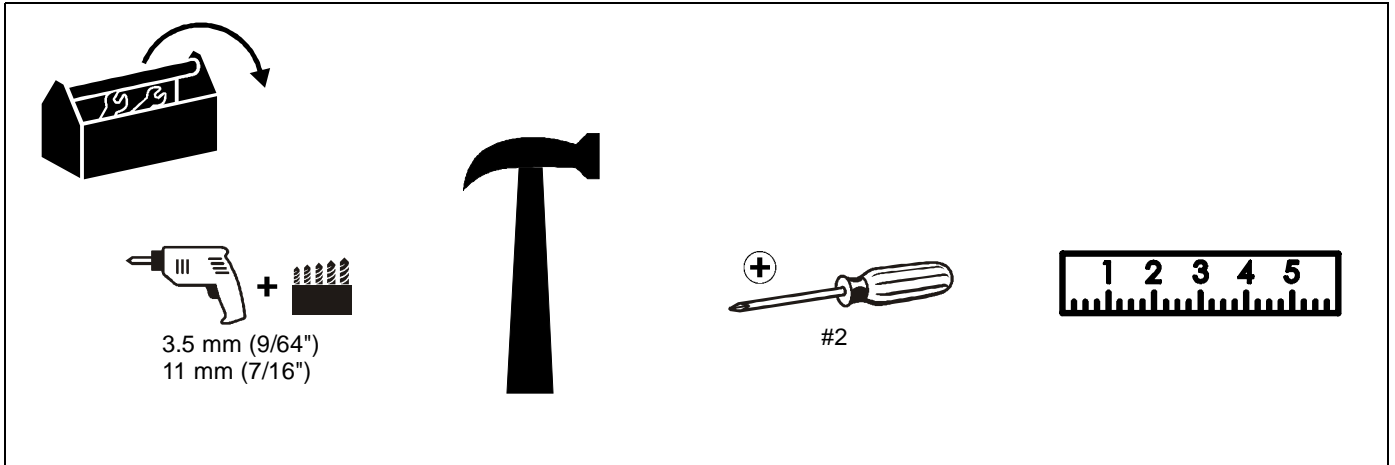
INCLINACIONES
 FRONTALES
 15° HACIA
 ARRIBA
 15° HACIA
 ABAJO

UTILICE LOS TORNILLOS INCLUIDOS
 PARA INSTALAR LA PANTALLA.
 MONTAJE NORMA VESA

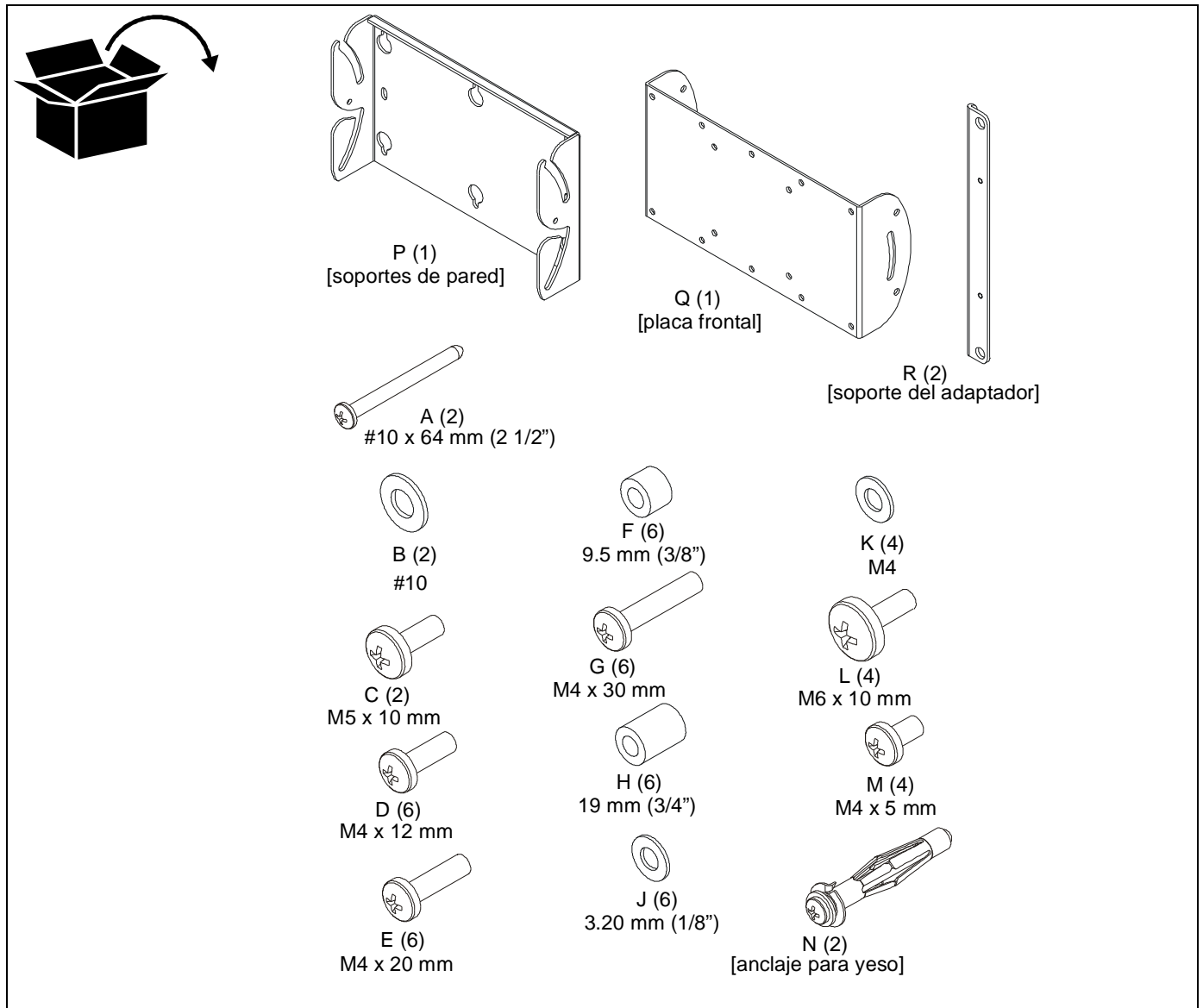


RANURAS UTILIZADAS
 PARA MONTAR LA UNIDAD
 EN LA PARED

HERRAMIENTAS QUE SE REQUIEREN PARA LA INSTALACIÓN



PIEZAS



Ensamblado e instalación

Instalación en pared

NOTA: El iCSPTM1 debe instalarse en al menos un montante. Puede instalarse centrado en un solo montante de madera o en un montante de madera en un lado y en una placa de yeso en el otro, usando los dos anclajes para yeso (N) incluidos.

1. Utilice un localizador de montantes para ubicar los montantes.
2. Teniendo en cuenta el tamaño de la pantalla que se va a instalar, determine qué montante se utilizará y si el soporte de pared se va a instalar centrado en un solo montante o en un montante y en una placa de yeso. Proceda a la correspondiente sección de instalación para instalar el soporte a la pared.

Centrado en un solo montante

3. Use el soporte de pared (P) como molde; marque los lugares de los orificios en el centro del montante de madera a la altura de instalación deseada. Utilice un nivel para asegurarse de que el soporte esté nivelado. (Consulte la Figura 1)
4. Haga dos orificios de 3.5 mm (9/64") en los lugares que marcó. (Consulte la Figura 1)

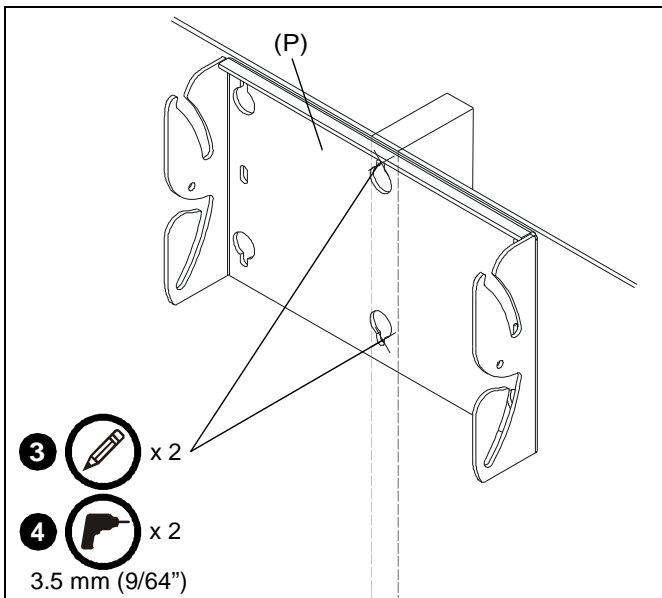


Figura 1

5. Use dos tornillos Phillips autoperforantes #10 x 64 mm (2 1/2") (A) para fijar el soporte de pared (P) a la pared. (Consulte la Figura 2)
6. Pase a la sección Instalación de la pantalla.

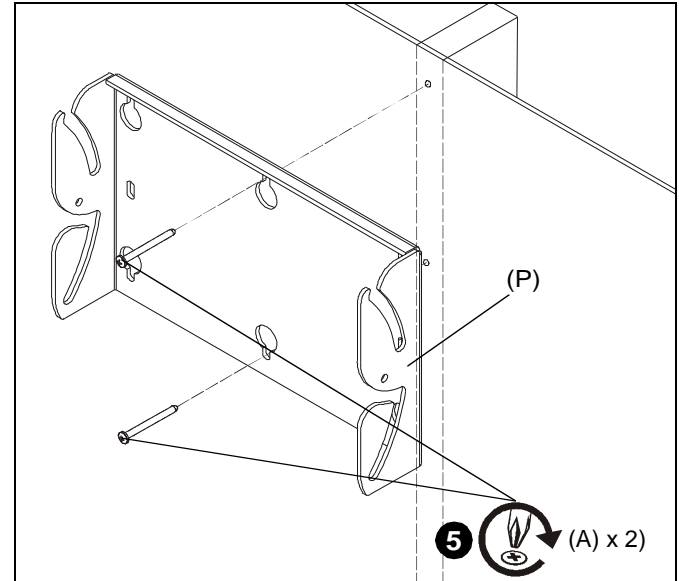


Figura 2

Para un montante y una placa de yeso



ADVERTENCIA: La placa de yeso debe tener un espesor mínimo de 1.27 cm (1/2") y un espesor máximo de 1.60 cm (5/8"). No instale anclajes para yeso en la unión entre las piezas de yeso.

7. Use el soporte de pared (P) como molde; marque dos lugares para los orificios en el centro del montante de madera y dos lugares para orificios en la placa de yeso a la altura de instalación deseada. Utilice un nivel para asegurarse que el soporte esté nivelado. (Consulte la Figura 3)
8. Haga dos orificios de 3.5 mm (9/64") en los lugares que marcó en el montante de madera. (Consulte la Figura 3)
9. Haga dos orificios de 11 mm (7/16") en los lugares que marcó en la placa de yeso. Asegúrese de que los orificios estén en línea recta y que atraviesen la placa de yeso. (Consulte la Figura 3)

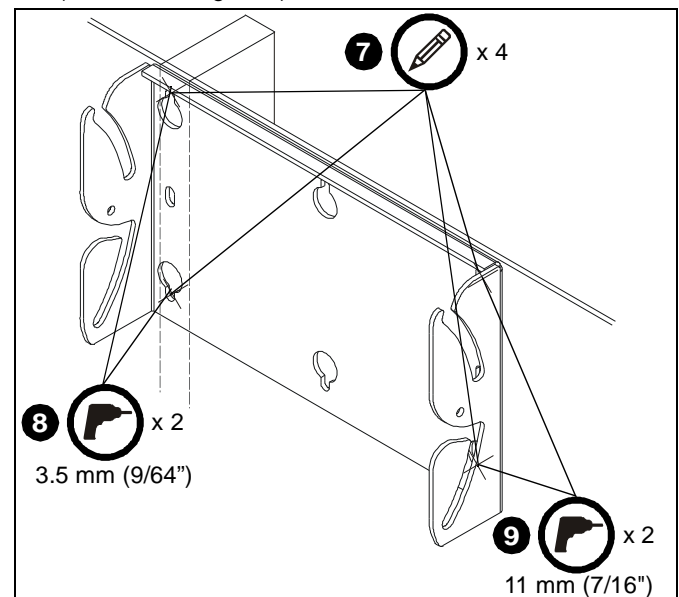


Figura 3

10. Coloque suavemente los anclajes (N) en los orificios. Las proyecciones de los anclajes deben fijarse totalmente a la placa de yeso. (Consulte la Figura 4) y (Consulte la Figura 5)

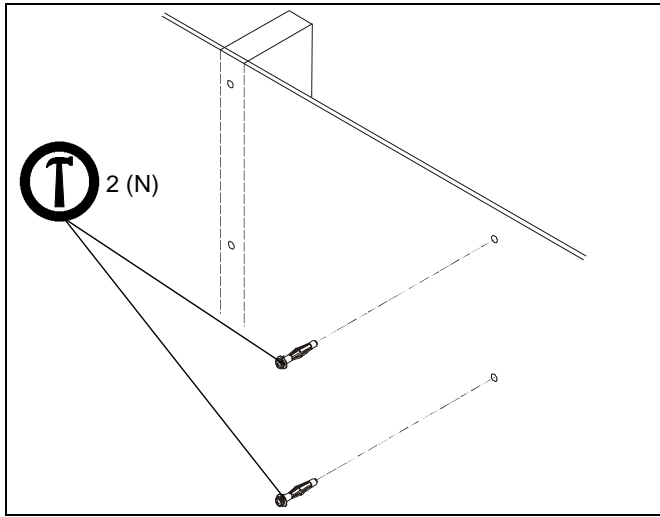


Figura 4

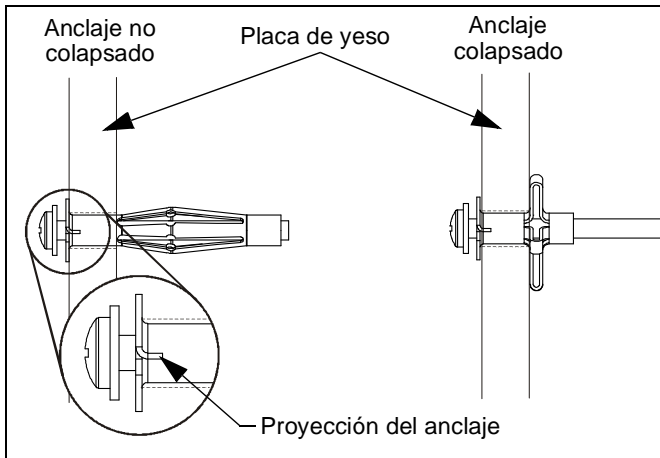


Figura 5

11. Usando un destornillador Phillips, ajuste el tornillo del anclaje hasta que el anclaje haya colapsado totalmente contra la cara posterior de la placa de yeso. (Consulte la Figura 5)

NOTA: El tornillo del anclaje deberá sentirse firme hasta que el anclaje comience a colapsar. El tornillo luego girará más fácilmente por varias vueltas. El tornillo se sentirá firme cuando el anclaje haya colapsado por completo.

12. Quite y retenga los tornillos de anclaje de los anclajes (N).
 13. Inserte los tornillos del anclaje a través del soporte de pared (P) e instale en los anclajes colapsados (N). (Consulte la Figura 6)
 14. Instale dos tornillos Phillips autoperforantes #10 x 64 mm (2 1/2") (A) a través del soporte de pared (P) y hacia el montante de madera. (Consulte la Figura 6)

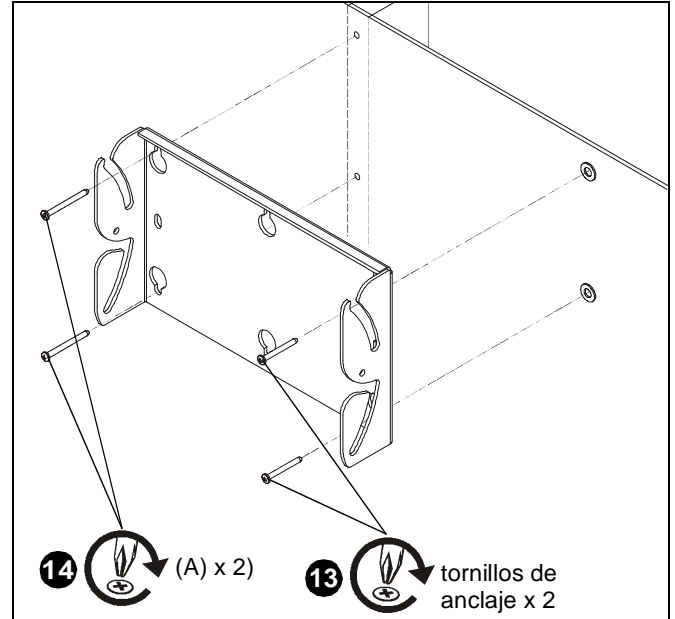


Figura 6

Instalación del televisor

75 mm x 75 mm (3" x 3"), 100 mm x 100 mm (4" x 4") 200 mm x 100 mm (8" x 4")

- Determine qué tamaño de tornillo (D, E o G) usará para conectar la placa frontal (Q) a la pantalla. Si los orificios de montaje están perforados, utilice espaciadores con tornillos más largos y/o espaciadores. Use espaciadores de 3 mm (1/8") (J) con tornillos M4 x 12 mm (D), espaciadores de 19 mm (3/4") (H) con tornillos M4 x 30 mm (G) o espaciadores de 9.5 mm (3/8") (F) con tornillos M4 x 20 mm (E).
- Use y seleccione tornillos (D, E o G) y espaciadores (F, J o H, si es necesario) para sujetar la placa frontal (Q) a la parte posterior de la pantalla. (Consulte la Figura 7) Continúe con el Paso 5.

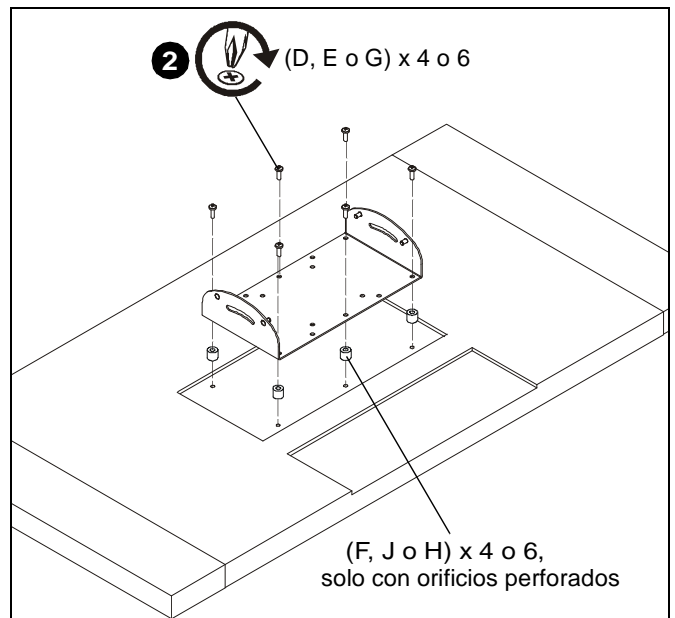


Figura 7

200 mm x 200 mm (8" x 8")

- Utilice cuatro tornillos Phillips M4 x 12 mm de cabeza cilíndrica (D) y cuatro arandelas M4 (K) para fijar dos soportes del adaptador (R) a la parte posterior de la pantalla. (Consulte la Figura 8)
- Use cuatro tornillos Phillips M4 x 5 mm de cabeza plana (M) para asegurar la placa frontal (Q) a los soportes del adaptador (R). (Consulte la Figura 8)

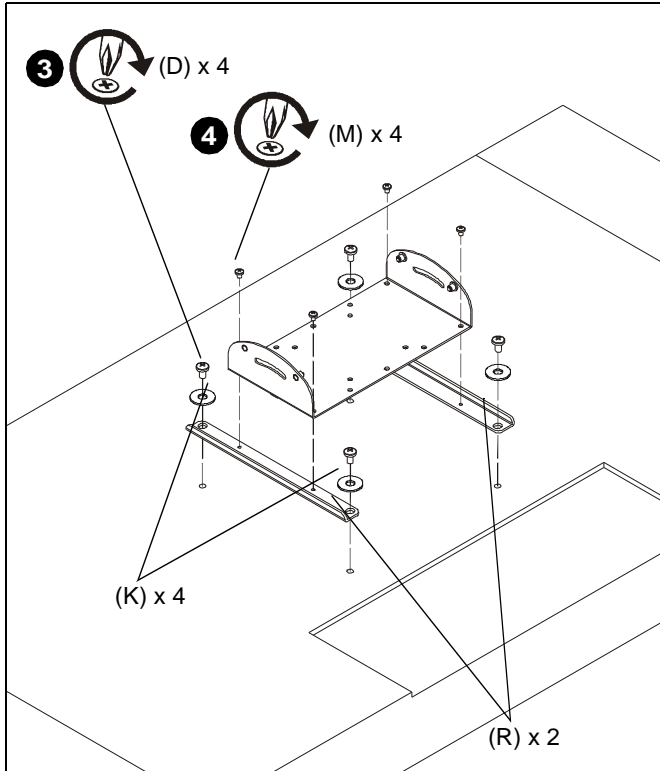


Figura 8

- Inserte los tornillos superiores de la placa frontal en las ranuras superiores del soporte de pared. (Consulte la Figura 9)

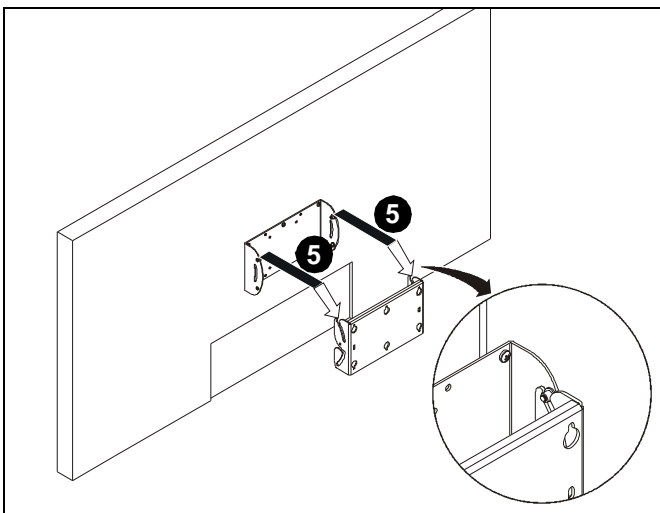


Figura 9

- Ubique la pantalla de modo tal que los tornillos inferiores puedan insertarse en las ranuras inferiores del soporte de pared. (Consulte la Figura 10)

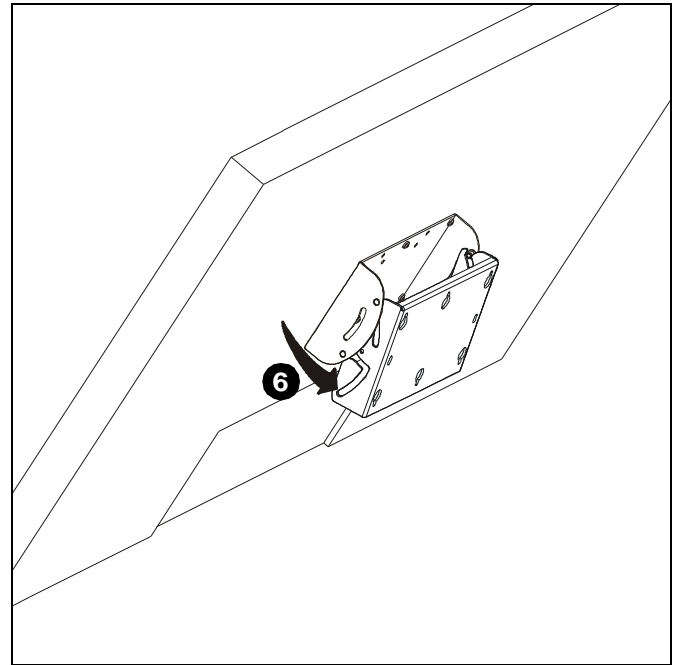


Figura 10

- Utilice dos tornillos Phillips M5 x 10 mm de cabeza cilíndrica (C) y dos arandelas #10 (B) para fijar la placa frontal al soporte de pared. (Consulte la Figura 11)

NOTA: Para fijar la posición inclinada, ajuste los tornillos (C).

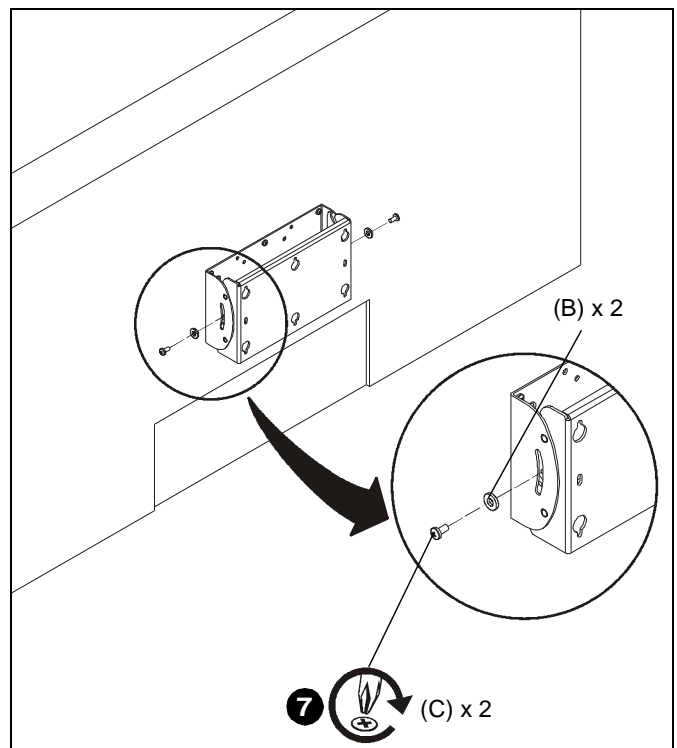


Figura 11



USA · 6436 City West Parkway, Eden Prairie, MN 55344 · 800.572.1373

EMEA · +31 (0) 495 580 852

www.icmounts.com

©2014 Milestone AV Technologies. The iC Logo and StowAway are trademarks of Chief,
a products division of Milestone AV Technologies. All rights reserved
Patents and patents pending. Milestone AV Technologies, Eden Prairie, MN 55344, USA

8800-002463 Rev00
12/14

