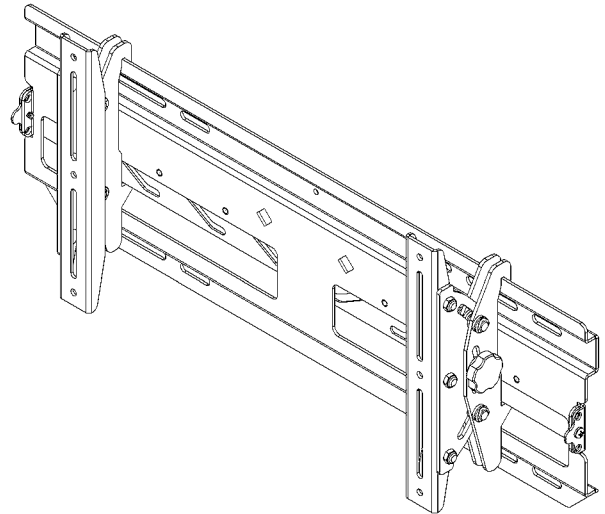

INSTALLATION INSTRUCTIONS

PART #MSP-DCCLCDT Flat Panel Tilt Mount

The Flat Panel Tilt Mount is a quick disconnect mounting solution for flat panel displays. The mount features adjustability between 0 and 15 degrees of tilt.

Once the tilt brackets are attached to your display, simply install the mount on a wall, lock the display in place, and attach your audio/video cables.



BEFORE YOU BEGIN

- **Caution:** To prevent damage to the mount, which could void factory warranty and affect the attached equipment, thoroughly study all instructions and illustrations before you begin the installation. Pay particular attention to the “Important Warnings and Precautions” on Page 3.
- If a defect is discovered after Dell’s initial 21-day Customer Satisfaction period, Chief Mfg. will, at its option, repair or replace the product at no charge provided it is returned during the warranty period. Please note contact information for Chief Mfg. listed below.



CHIEF MANUFACTURING INC.
1-800-582-6480 952-894-6280 FAX 952-894-6918
8401 EAGLE CREEK PARKWAY
SAVAGE, MINNESOTA 55378 USA

chiefeurope@chiefmfg.com

8805-000126 (Rev. C)
©2005 Chief Manufacturing
www.chiefmfg.com

01/06



IMPORTANT WARNINGS AND PRECAUTIONS!

- WARNING:** A **WARNING** alerts you to the possibility of serious injury or death if you do not follow the instructions.
- CAUTION:** A **CAUTION** alerts you to the possibility of damage or destruction of equipment if you do not follow the corresponding instructions.
- **WARNING: Improper installation can result in serious personal injury! Make sure that the structural members can support a weight factor *five times* the total weight of the equipment. If not, reinforce the structure before installing the mount.**
 - **WARNING: The weight of the display placed on the mount must not exceed 175 lbs. (79.38 kg), the maximum load capacity of the mount.**
 - **CAUTION:** Check the unit for shipping damage. See “PARTS LIST” on page 3.

TOOLS REQUIRED FOR INSTALLATION

- Socket Set (1/2” Socket)
- Phillips screwdriver, No. 2

NOTE: Other tools may be required depending on the method of installation.

CONTENTS

IMPORTANT WARNINGS AND CAUTIONS!	2
TOOLS REQUIRED FOR INSTALLATION	2
PARTS LIST	3
INSPECT THE UNIT BEFORE INSTALLING	4
INSTALL INTERFACE BRACKETS ON DISPLAY	4
INSTALL WALL PLATE.....	5
Lag Bolt Installation Instructions (Option A).....	5
Concrete Installation Instructions (Option B)	6
Steel Stud Instructions (Option C)	7
INSTALL DISPLAY.....	8
DISPLAY REMOVAL INSTRUCTIONS.....	9

PARTS LIST

ITEM	DESCRIPTION	QTY	ITEM	DESCRIPTION	QTY
10	PLATE, Wall	1	70	SCREW, Self-Tapping	2
20	BRACKET, Interface (Right)	1	80	BOLT, Lag, 5/16"	4
30	BRACKET, Interface (Left)	1	90	WASHER, 5/16"	4
40	SCREW, Phillips, M6 x 12	6	100	ANCHOR, Snap Toggle	4
50	WASHER, Flat, 1/4"	4	110	SCREW, Phillips, 1/4-20 x 1.75"	4
			120	ANCHOR, Toggle, 5/16 Aligator	4

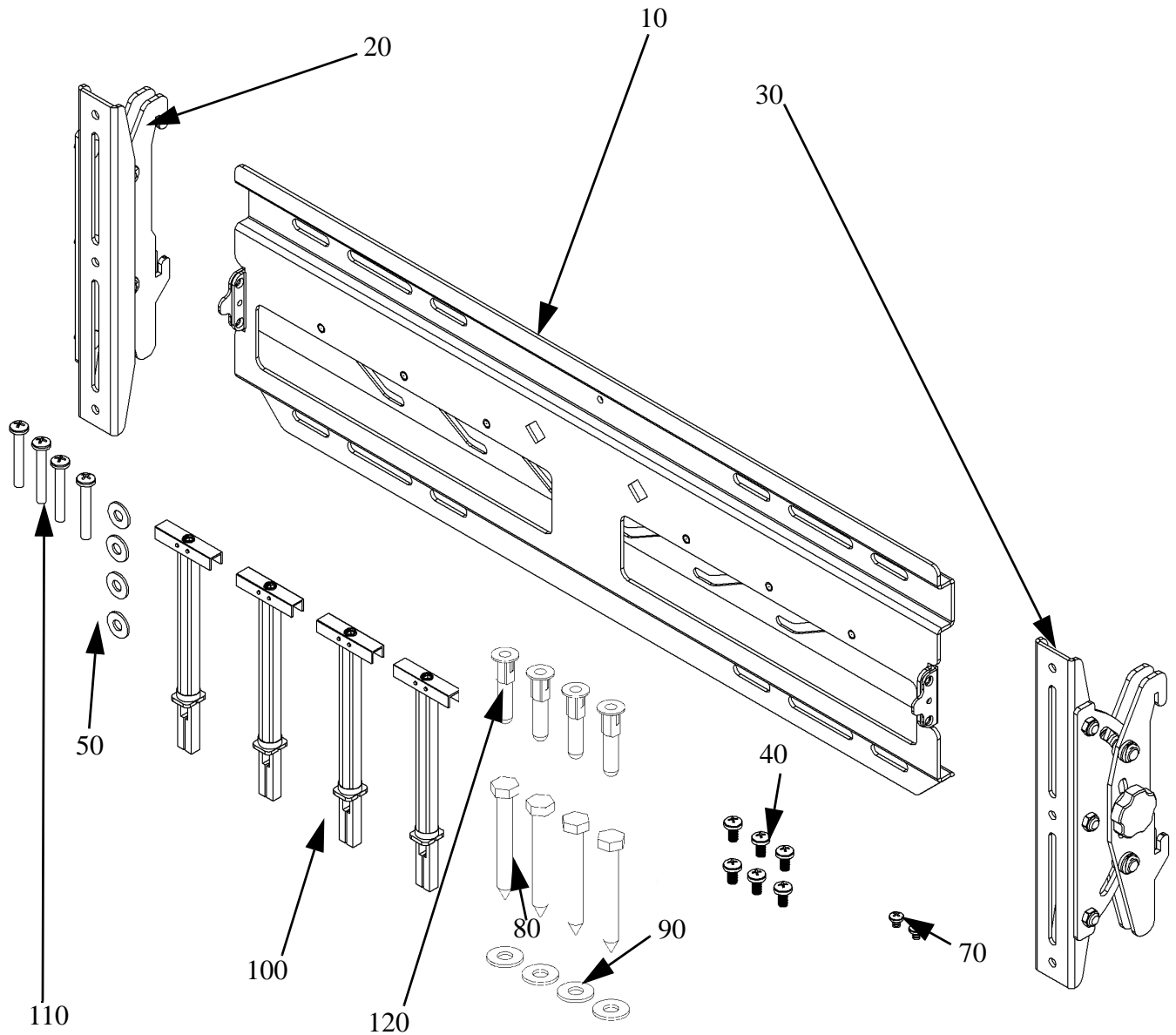


Figure 1. Tilt Display Mount Parts

INSPECT THE UNIT BEFORE INSTALLING

1. Carefully inspect the mount for shipping damage (see Figure 1). If any damage is apparent, call your carrier claims agent and do not continue with the installation until the carrier has reviewed the damage.

NOTE: Read all instructions before starting installation.

2. Lay out components to ensure you have all the required parts before proceeding. See “PARTS LIST” on page 3.

INSTALL INTERFACE BRACKETS ON DISPLAY

Install the interface brackets as follows:

1. Place the interface brackets (20 and 30) on the back of the display, aligning the holes with the mounting inserts (See Figure 2).
2. Secure the left and right interface bracket assemblies (20 and 30) to the display using screws (40).

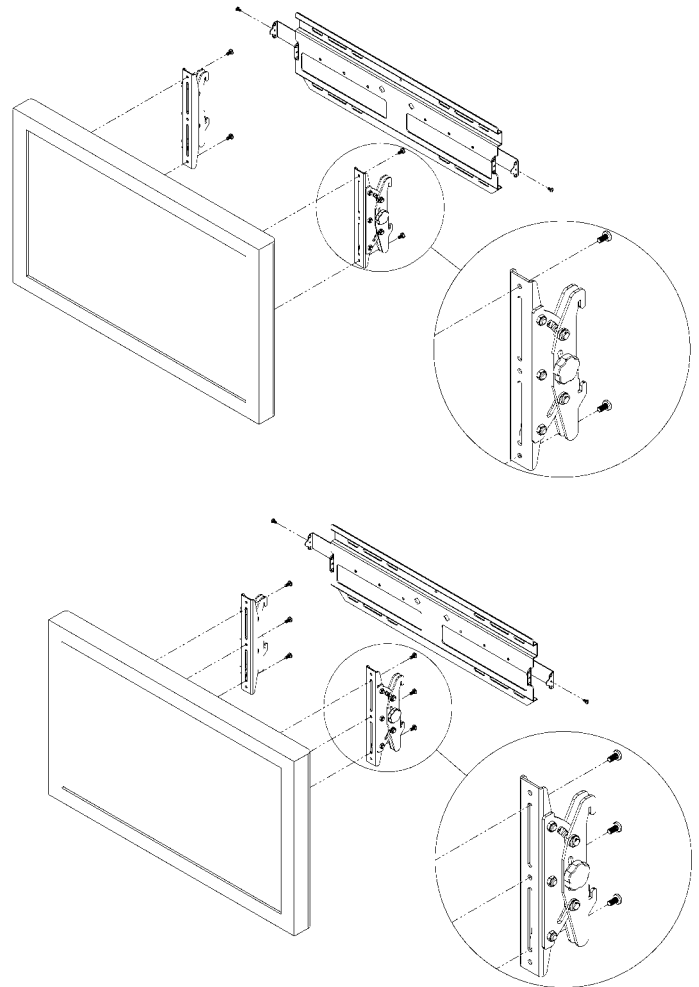


Figure 2. Install Brackets on Display

INSTALL WALL PLATE

Select one of the following options to Install the wall plate:

- Lag Bolt Installation Instructions (Option A)
- Concrete Installation Instructions (Option B)
- Steel Stud Wall Installation Instructions (Option C)

Lag Bolt Installation Instructions (Option A)

Install the wall plate as follows:

WARNING: It is the responsibility of the installer to verify that the structure to which the mount is anchored will safely support five times the combined load of all attached components and equipment.

1. Determine a suitable mounting location and lift the wall plate (10) into place (refer to "PARTS LIST" on page 3 and Figure 3).
2. Using a small nail or screw (not provided) in the center hole, lightly support the wall plate at the mounting location.
3. Level the wall plate (10) and drill pilot holes for anchoring the wall plate. If drilling into wood studs, use a 15/64" drill bit.
4. Using four 5/16" lag bolts (80) and 5/16" washers (90), install the wall plate on the wall.
5. Slide the latches to the outside.

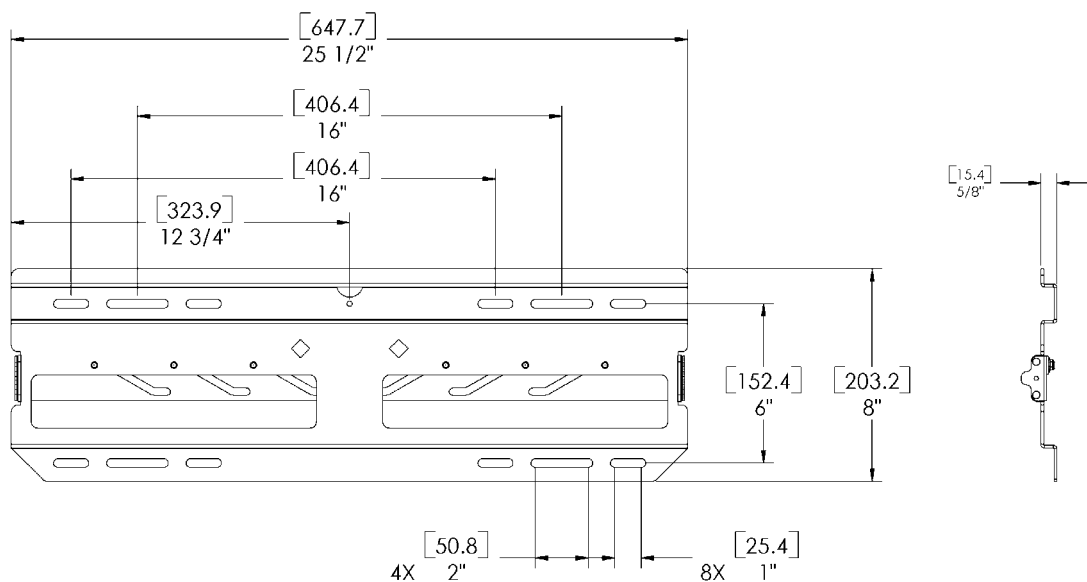


Figure 3. Lag Bolt Installation

Concrete Installation Instructions (Option B)

Install the wall plate as follows:

WARNING: It is the responsibility of the installer to verify that the structure to which the mount is anchored will safely support five times the combined load of all attached components and equipment.

1. Determine a suitable mounting location and lift the wall plate (10) into place (refer to "PARTS LIST" on page 3).
2. Draw a level plumb line to indicate the desired height of the mount.
3. Holding the wall plate against the concrete wall, making sure the the mounting holes are level.
4. Drill four 5/16" holes into the concrete surface at the marked locations.
5. Install the four 5/16" alligator toggle anchors (120) in the holes.
6. Using four 5/16" lag bolts (80) and 5/16" washers (90), secure the wall plate to the wall.
7. Slide the latches to the outside.

Steel Stud Installation Instructions (Option C)

Install the wall plate as follows:

WARNING: It is the responsibility of the installer to verify that the structure to which the mount is anchored will safely support five times the combined load of all attached components and equipment.

1. Determine a suitable mounting location and lift the wall plate (10) into place (refer to "PARTS LIST" on page 3).
2. Drill a 1/2" hole at the desired location, making sure wall is at least 1/2" thick. If the wall is made with metal studs, it is recommended to install the anchor through the dry-wall and the metal stud (see Figure 4).
3. With plastic anchor (100) inserted in hole, slide finger grip together to turn end inside hole perpendicular to wall (see Figure 5).
4. Slide plastic ring of anchor to the surface of the wall (see Figure 6).
5. Split finger grip ends apart to break off plastic ends flush with plastic ring of anchor (see Figure 7).
6. Using the outermost mounting holes of the mount as a template, repeat steps 1 through 5 for the remaining anchors.
7. Using the 1/4-20 Phillips head screws (110) and flat washers (50), secure the mount to the wall (see Figure 8).

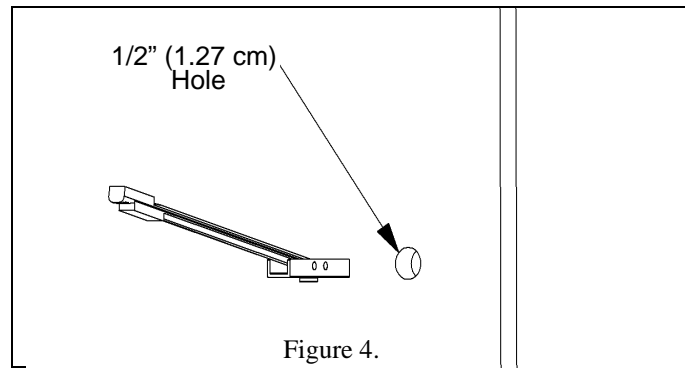


Figure 4.

1/2" (1.27 cm) Min.
Thickness

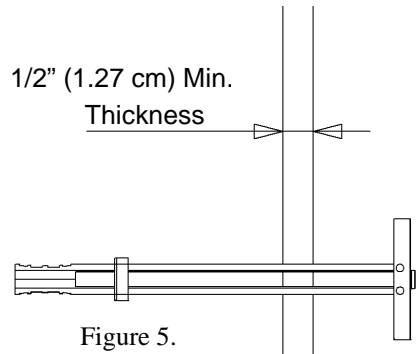


Figure 5.

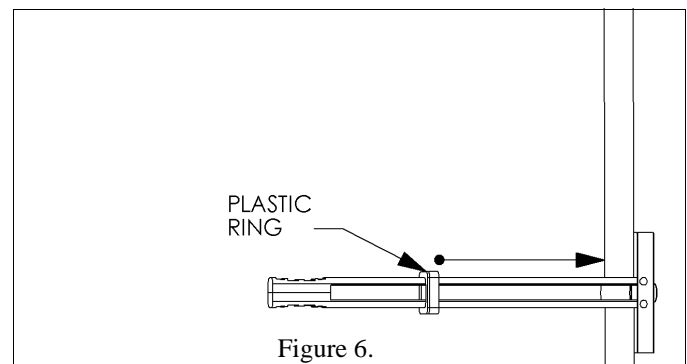


Figure 6.

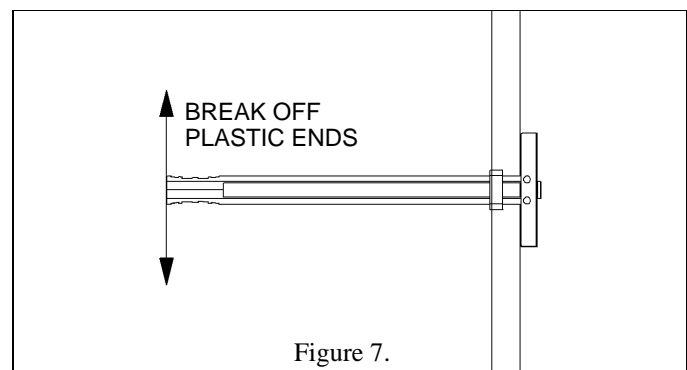


Figure 7.

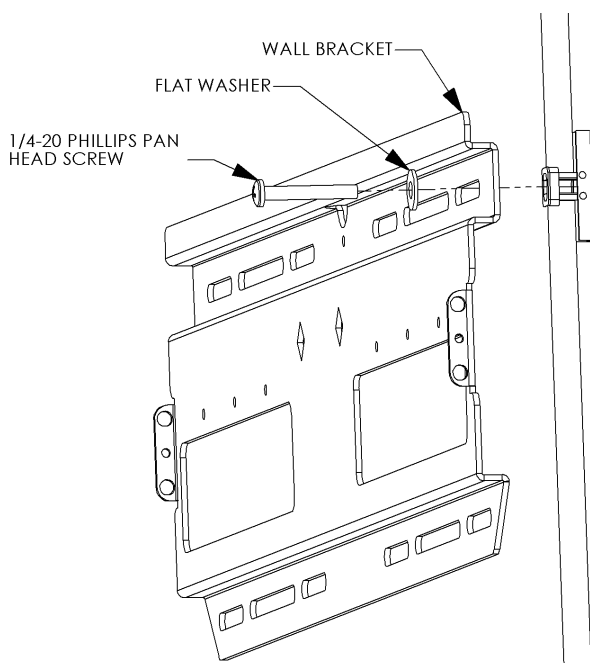


Figure 8.

INSTALL DISPLAY

Install the display as follows:

1. Place the display on the wall plate (10) by hooking the hooks of the brackets (20 and 30) in the top of the wall plate (see Figure 10).
2. Secure the display by sliding the latches, one on each side, inward (see Figure 10).
3. If desired, install self tapping screws (70) and/or padlocks (not provided) for additional security (see Figure 9).
4. Tilt the display up or down as desired.
5. Tighten knobs to achieve the desired tension.

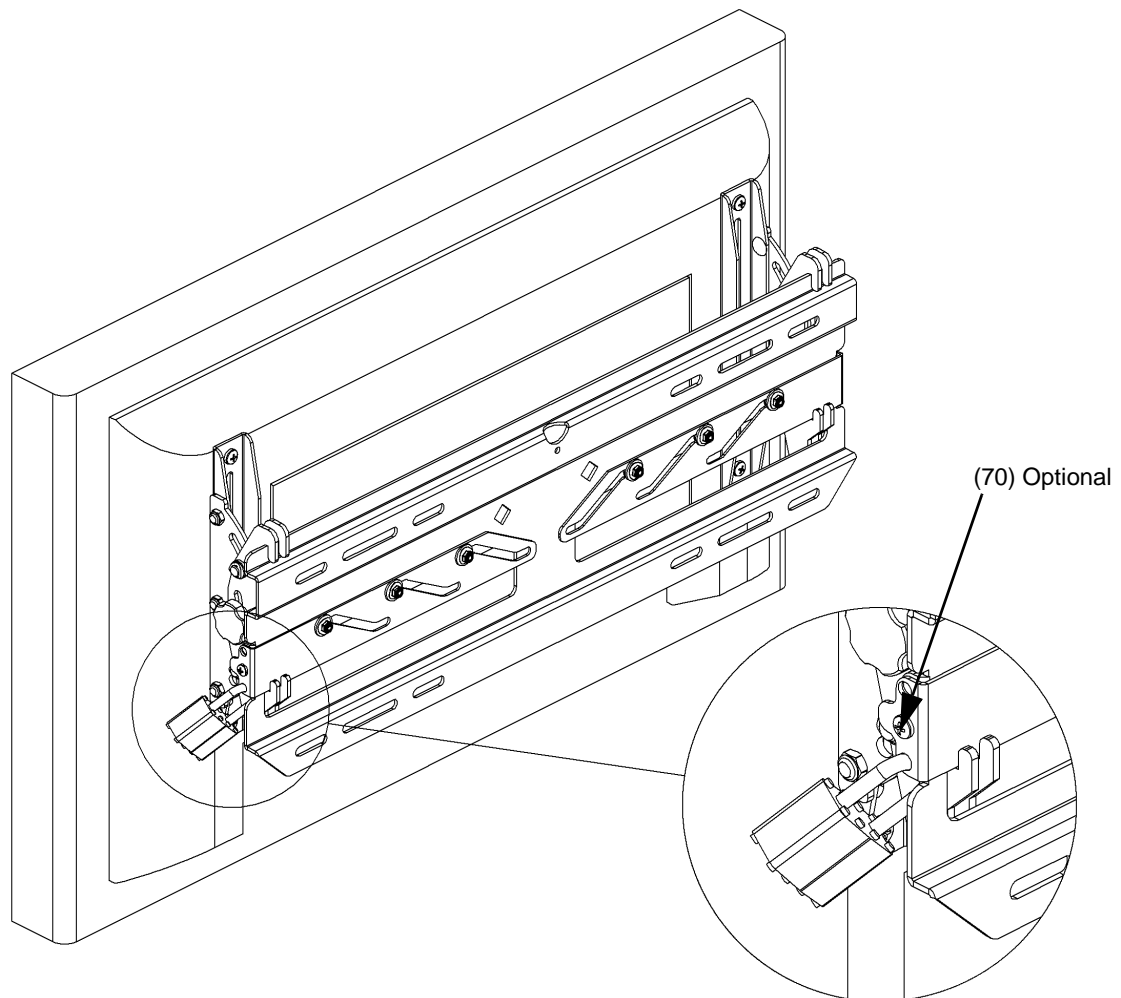


Figure 9. Install Display

DISPLAY REMOVAL INSTRUCTIONS

To perform service on the display, remove the display from the wall plate as follows:

WARNING: Disconnect power and audio/video cables before removing the display from its wall mount.

1. If applicable, remove the self tapping screws (70) and/or padlocks from both sides of the wall plate. This hardware provides security (see Figure 10).
2. Slide the security latches out on both sides to disengage the display from the wall plate (see Figure 10).

WARNING: The plasma display is heavy and extremely fragile. Exercise caution when removing the display from the mount to avoid equipment damage or personal injury.

3. With an assistant, lift the display up and off the wall plate (see Figure 11) to remove the display from the wall.

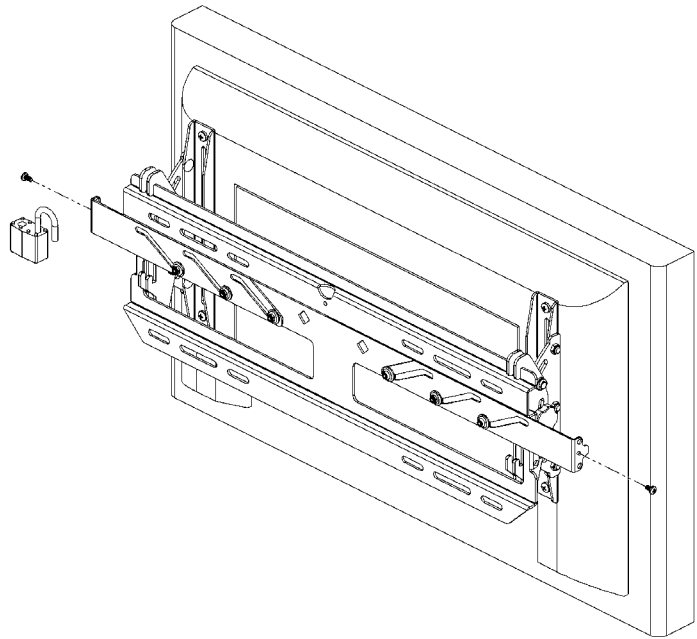


Figure 10. Remove Security Hardware

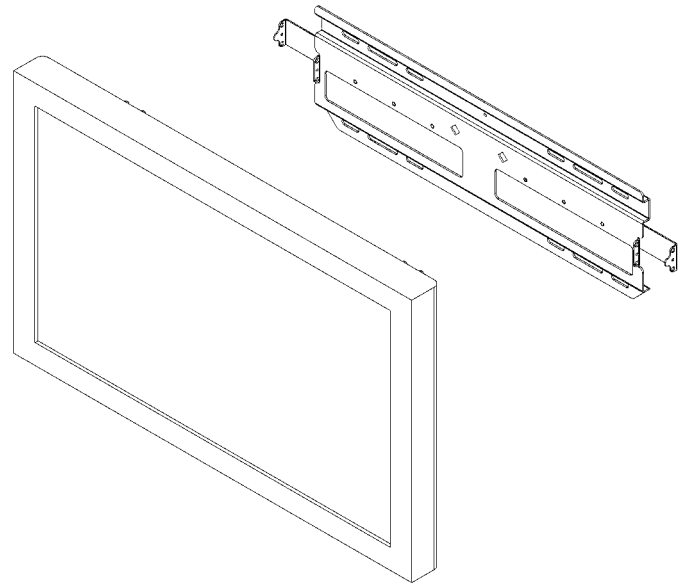


Figure 11. Remove Display

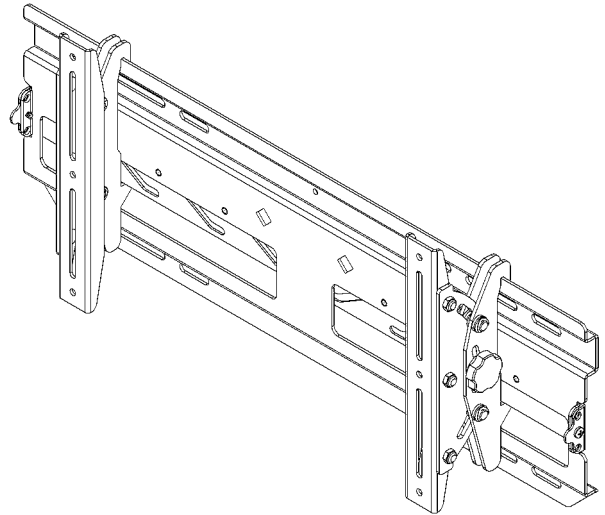
INSTRUCCIONES DE INSTALACIÓN

PIEZA #MSP-DCCLCDT

Soporte inclinable para pantallas planas

El soporte inclinable para pantallas planas es una solución de montaje de desconexión rápida para pantallas planas. El soporte es ajustable entre 0 y 15 grados de inclinación.

Una vez que los brazos inclinables estén sujetos a su pantalla, simplemente instale el soporte en una pared, asegure la pantalla en su sitio, y conecte sus cables de audio / video.



ANTES DE COMENZAR

- **Precaución:** Para evitar dañar el soporte, lo cual podría anular la garantía de fábrica y afectar el equipo sujetado, estudie minuciosamente todas las instrucciones e ilustraciones antes de iniciar la instalación. Preste atención especial a la sección “Advertencias y precauciones importantes” en la página 2.
- Si se descubre un defecto después del período inicial de 21 días de Satisfacción del Cliente de Dell, Chief Mfg. según su opción, reparará o reemplazará sin costo el producto a condición que sea devuelto durante el período de garantía. Por favor anote la información de contacto de Chief Mfg. indicada abajo.



¡ADVERTENCIAS Y PRECAUCIONES IMPORTANTES!

- ADVERTENCIA:** Una **ADVERTENCIA** le avisa a usted sobre la posibilidad de lesiones graves o la muerte si usted no sigue las instrucciones.
- PRECAUCIÓN:** Una **PRECAUCIÓN** le avisa a usted sobre la posibilidad de daño o destrucción del equipo si usted no sigue las instrucciones correspondientes.
- **ADVERTENCIA:** ¡Una instalación inapropiada puede resultar en lesiones personales graves! Verifique que los miembros estructurales puedan soportar un factor de peso igual a *cinco veces* el peso total del equipo. De lo contrario, refuerce la estructura antes de instalar el soporte.
 - **ADVERTENCIA:** El peso de la pantalla colocada sobre el soporte no debe exceder **79.38 kg (175 lb)**, la capacidad de carga máxima del soporte.
 - **PRECAUCIÓN:** Revise la unidad en busca de daños ocasionados durante el transporte. Véase “LISTA DE PIEZAS” en la página 3.

HERRAMIENTAS NECESARIAS PARA LA INSTALACIÓN

- Conjunto de cubos [cubo de 13 mm (1/2 pulg.)]
- Destornillador Phillips, no. 2

NOTA: Podrían requerirse otras herramientas dependiendo del método de instalación.

ÍNDICE

¡ADVERTENCIAS Y PRECAUCIONES IMPORTANTES!	2
HERRAMIENTAS NECESARIAS PARA LA INSTALACIÓN.....	2
LISTA DE PIEZAS	3
INSPECCIONE LA UNIDAD ANTES DE INSTALARLA.....	4
INSTALE LOS BRAZOS INTERMEDIARIOS EN LA PANTALLA.....	4
INSTALE LA PLACA DE PARED	5
Instrucciones de instalación mediante pernos para madera (opción A)	5
Instrucciones de instalación sobre concreto (opción B).....	6
Instrucciones de instalación en columnas de acero (opción C).....	7
INSTALE LA PANTALLA.....	8
INSTRUCCIONES DE REMOCIÓN DE LA PANTALLA	9

LISTA DE PIEZAS

ÍTEM	DESCRIPCIÓN	CANT.	ÍTEM	DESCRIPCIÓN	CANT.
10	PLACA, pared	1	70	TORNILLO, auto-roscante	2
20	BRAZO, intermediario (derecho)	1	80	PERNO, para madera, 8 mm (5/16 pulg.)	4
30	BRAZO, intermediario (izquierdo)	1	90	ARANDELA, 8 mm (5/16 pulg.)	4
40	TORNILLO, Phillips, M6 x 12	6	100	ANCLAJE, retén de inserción a presión	4
50	ARANDELA, plana, 6.3 mm (1/4 pulg.)	4	110	TORNILLO, Phillips, 6.3 - 20 x 44.4 mm (1/4 - 20 x 1.75 pulg.)	4
			120	ANCLAJE, retén, tipo caimán, 8 mm (5/16 pulg.)	4

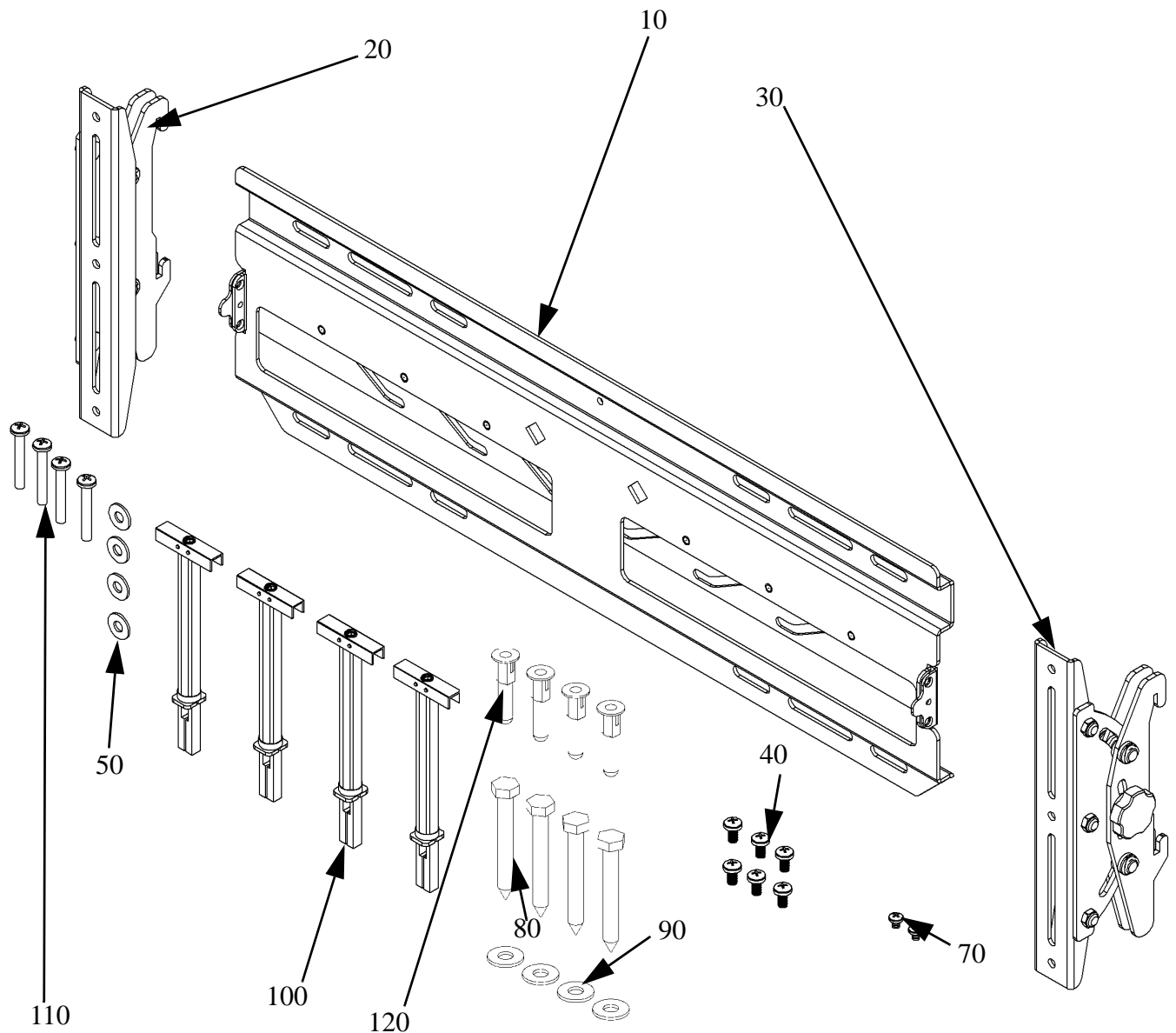


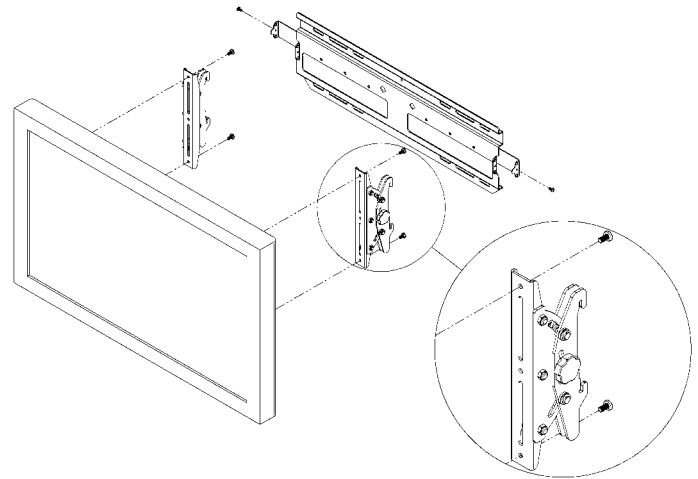
Figura 1. Piezas del soporte inclinable para pantallas

INSPECCIONE LA UNIDAD ANTES DE INSTALARLA

1. Inspeccione cuidadosamente el soporte en busca de daños causados durante el transporte (véase la figura 1). Si cualquier daño es visible, llame a su agente de reclamos ante empresas de transporte y no continúe con la instalación hasta que el transportador haya revisado el daño.

NOTA: Lea todas las instrucciones antes de iniciar la instalación.

2. Antes de proceder, coloque aparte los componentes para garantizar que usted tiene todas las piezas requeridas. Véase “LISTA DE PIEZAS” en la página 3.



INSTALE LOS BRAZOS INTERMEDIARIOS EN LA PANTALLA

Instale los brazos intermediarios de la siguiente manera:

1. Coloque los brazos intermediarios (20 y 30) en la parte trasera de la pantalla, alineando los orificios con los insertos de montaje. Véanse las figuras 2.
2. Asegure los brazos intermediarios izquierdo y derecho (20 y 30) a la pantalla utilizando tornillos (40).

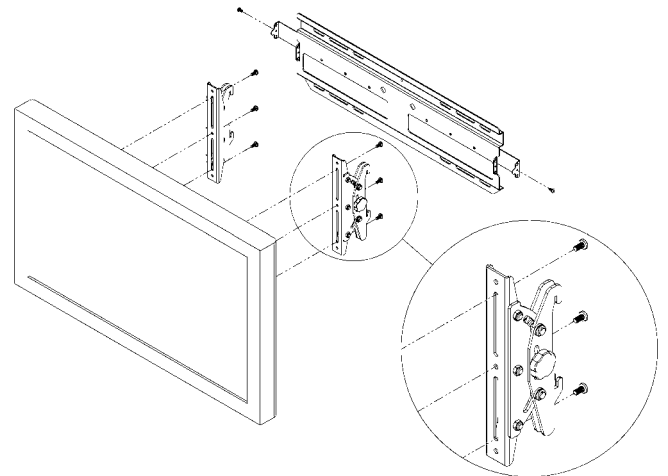


Figura 2. Instale los brazos en la pantalla

INSTALE LA PLACA DE PARED

Seleccione una de las siguientes opciones para instalar la placa de pared:

- Instrucciones de instalación mediante pernos para madera (opción A)
- Instrucciones de instalación sobre concreto (opción B)
- Instrucciones de instalación en columnas de acero (opción C)

Instrucciones de instalación mediante pernos para madera (opción A)

Instale la placa de pared de la siguiente manera:

ADVERTENCIA: Es responsabilidad del instalador verificar que la estructura a la cual se ancla el soporte soportará de manera segura cinco veces la carga combinada de todos los componentes sujetos y el equipo.

1. Determine una ubicación de montaje apropiada y coloque la placa de pared (10) en su sitio (consulte “LISTA DE PIEZAS” en la página 3 y la figura 3).
2. Utilizando un pequeño clavo o tornillo (no suministrado) en el orificio central, soporte levemente la placa de pared en la ubicación de montaje.
3. Nivele la placa de pared (10) y taladre orificios piloto para anclar la placa de pared. Si se taladra en columnas de madera, utilice una broca de 6 mm (15/64 pulg.).
4. Utilizando cuatro pernos para madera de 8 mm (5/16 pulg.) (80) y arandelas de 8 mm (5/16 pulg.) (90), instale la placa de pared en la pared.
5. Deslice los pestillos hacia la parte exterior.

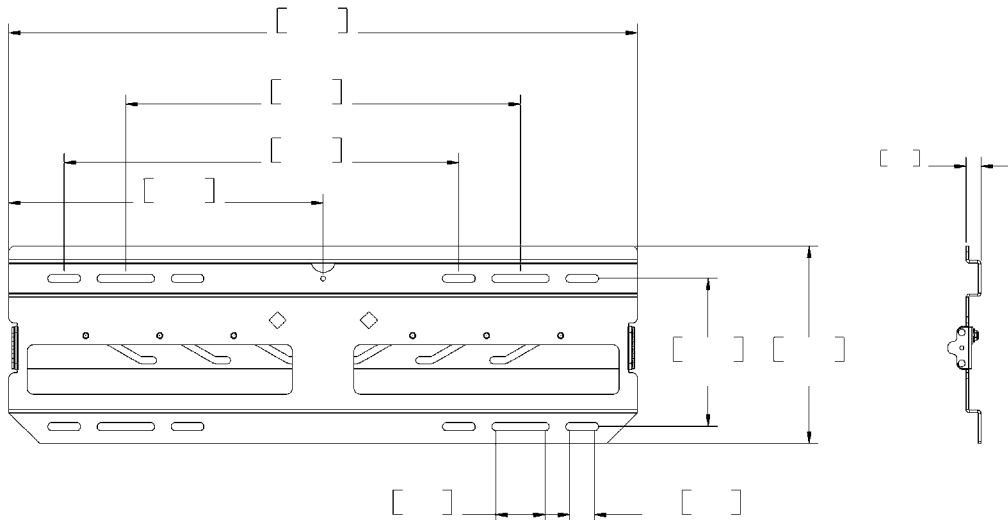


Figura 3. Instalación mediante pernos para madera

Instrucciones de instalación sobre concreto (opción B)

Instale la placa de pared de la siguiente manera:

ADVERTENCIA: Es responsabilidad del instalador verificar que la estructura a la cual se ancla el soporte soportará de manera segura cinco veces la carga combinada de todos los componentes sujetos y el equipo.

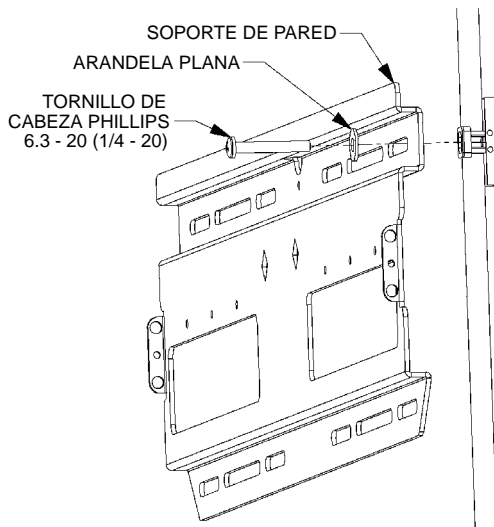
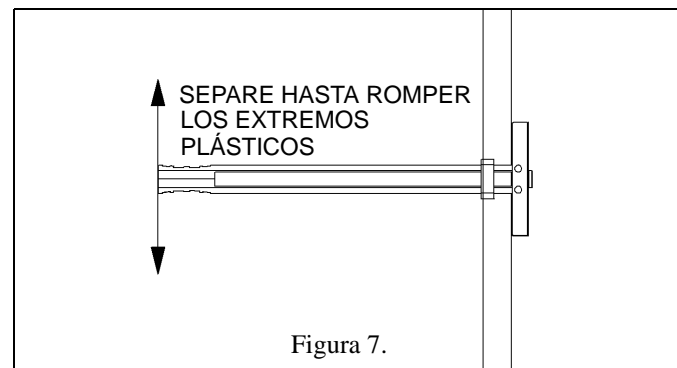
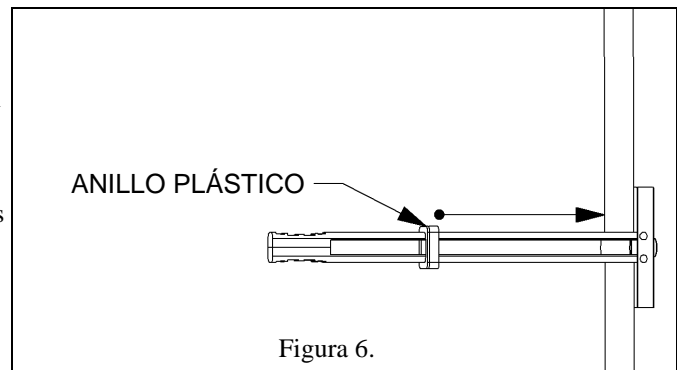
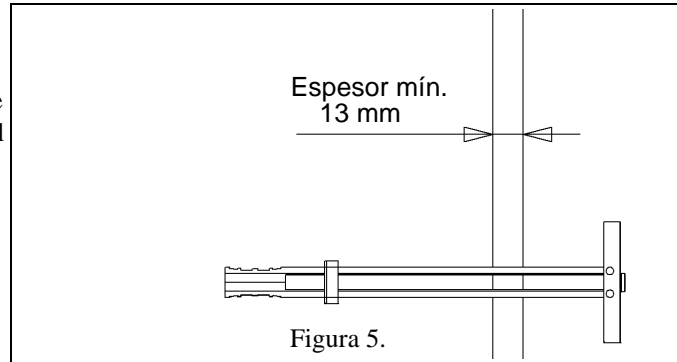
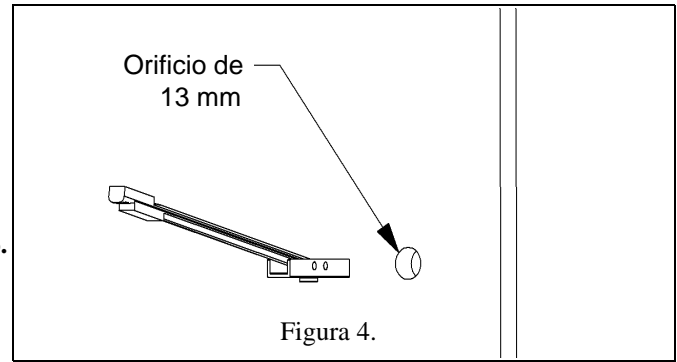
1. Determine una ubicación de montaje apropiada y coloque la placa de pared (10) en su sitio (consulte “LISTA DE PIEZAS” en la página 3).
2. Dibuje una línea vertical a plomo para indicar la altura deseada del soporte.
3. Sosteniendo la placa de pared contra la pared de concreto, verificando que los orificios de montaje estén nivelados.
4. Taladre cuatro orificios de 8 mm en la superficie de concreto, en los lugares marcados.
5. Instale los cuatro anclajes tipo caimán de 8 mm (5/16 pulg.) (120) en los orificios.
6. Utilizando cuatro pernos para madera de 8 mm (5/16 pulg.) (80) y arandelas de 8 mm (5/16 pulg.) (90), asegure la placa de pared a la pared.
7. Deslice los pestillos hacia la parte exterior.

Instrucciones de instalación en columnas de acero (opción C)

Instale la placa de pared de la siguiente manera:

ADVERTENCIA: Es responsabilidad del instalador verificar que la estructura a la cual se ancla el soporte soportará de manera segura cinco veces la carga combinada de todos los componentes sujetos y el equipo.

1. Determine una ubicación de montaje apropiada y coloque la placa de pared (10) en su sitio (consulte "LISTA DE PIEZAS" en la página 3).
2. Taladre un orificio de 13 mm en la ubicación deseada, verificando que la pared tenga un espesor mínimo de 13 mm. Si la pared está hecha con columnas metálicas, se recomienda instalar el anclaje a través de la pared drywall y la columna metálica (véase la figura 4).
3. Con el anclaje plástico (100) insertado en el orificio, deslice el extremo de agarre para colocar el extremo dentro del orificio perpendicular a la pared (véase la figura 5).
4. Deslice el anillo plástico del anclaje hasta la superficie de la pared (véase la figura 6).
5. Separe los extremos de agarre para romper los extremos plásticos hasta que queden al ras con el anillo plástico del anclaje (véase la figura 7).
6. Utilizando los orificios de montaje más exteriores del soporte como una plantilla, repita los pasos 1 al 5 para los anclajes restantes.
7. Utilizando los tornillos de cabeza Phillips 6.3 - 20 (1/4 - 20) (110) y las arandelas planas (50), asegure el soporte a la pared (véase la figura 8).



INSTALE LA PANTALLA

Instale la pantalla de la siguiente manera:

1. Coloque la pantalla sobre la placa de pared (10) enganchando los ganchos de los brazos (20 y 30) en la parte superior de la placa de pared (véase la figura 9).
2. Asegure la pantalla deslizando los pestillos, uno en cada lado, hacia adentro (véase la figura 9).
3. Si se desea, instale los tornillos auto-roscantes (70) y/o candados (no suministrados) para seguridad adicional (véase la figura 9).
4. Incline la pantalla hacia arriba y abajo según se desee.
5. Apriete las perillas hasta lograr la tensión deseada.

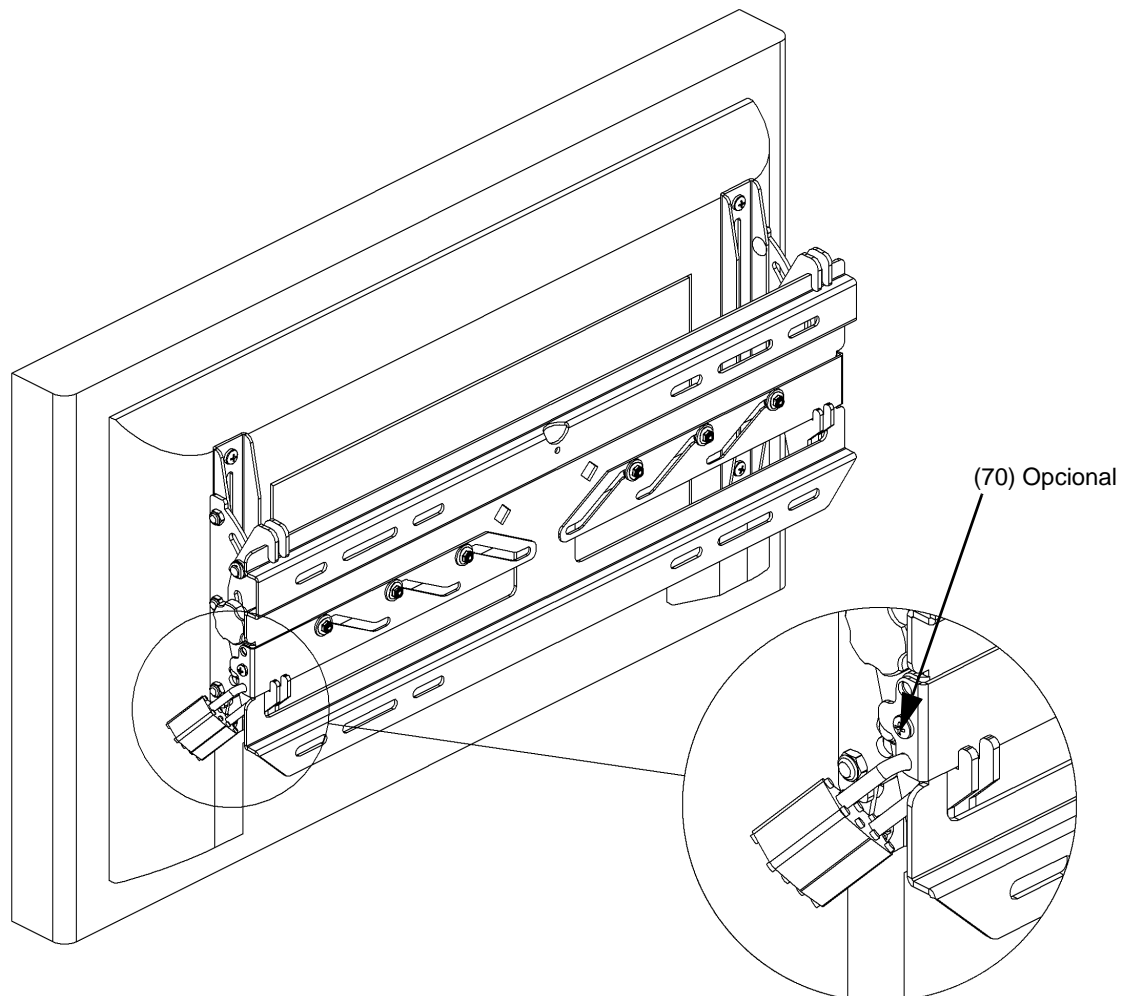


Figura 9. Instale la pantalla

INSTRUCCIONES DE REMOCIÓN DE LA PANTALLA

Para realizar servicios de mantenimiento o reparación en la pantalla, retire la pantalla fuera de la placa de pared de la siguiente manera:

ADVERTENCIA: Desconecte la energía y los cables de audio/video antes de retirar la pantalla de su soporte de pared.

1. Si es aplicable, retire los tornillos autoroscantes (70) y/o candados de ambos lados de la placa de pared. Estos herrajes proporcionan seguridad (véase la figura 10).
2. Deslice los pestillos de seguridad hacia afuera en ambos lados para desenganchar la pantalla de la placa de pared (véase la figura 10).

ADVERTENCIA: La pantalla de plasma es pesada y extremadamente frágil. Tenga precaución al retirar la pantalla fuera del soporte para evitar daño al equipo o lesiones personales.

3. Con un ayudante, levante la pantalla hacia arriba y afuera de la placa de pared (véase la figura 11) para retirar la pantalla fuera de la pared.

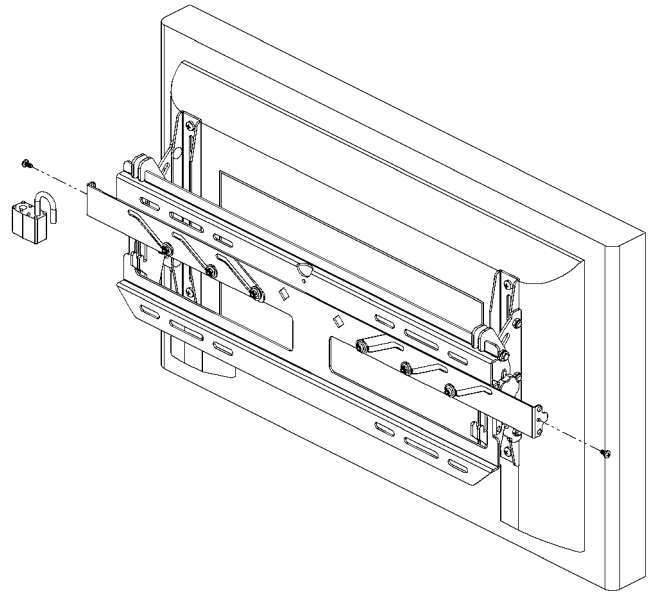


Figura 10. Retire los herrajes de seguridad

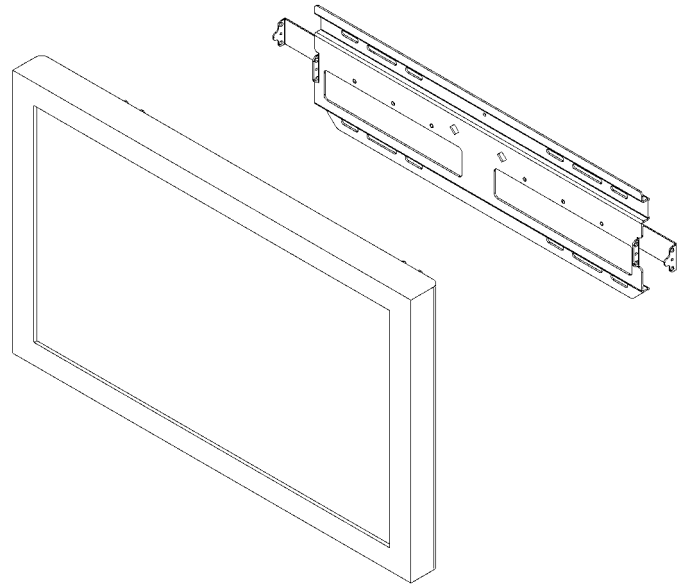


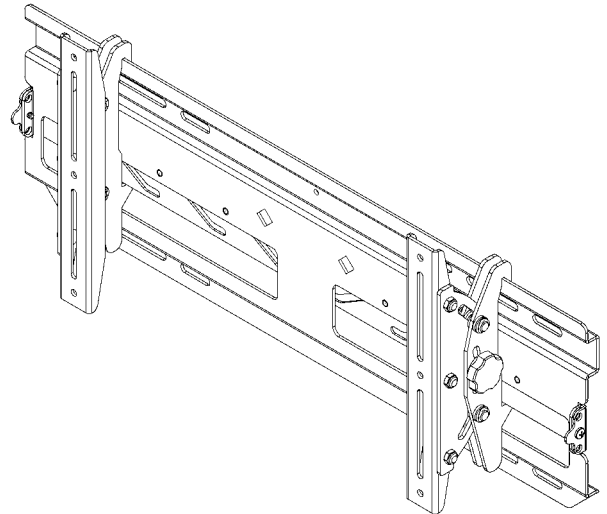
Figura 11. Retire la pantalla

INSTALLATIONSANLEITUNG

TEILE-NR. MSP-DCCLCDT Neigbare Flat-Panel-Display-Befestigung

Die neigbare Flat-Panel-Befestigung ist eine Flat-Panel-Display-Befestigung, aus der das Display schnell abgenommen werden kann. Die Befestigung kann zwischen 0 und 15 Grad geneigt werden.

Nachdem die Neigungshalterungen am Display befestigt sind, können die Befestigung einfach an einer Wand montiert, das Display arretiert und die Ton-/Videokabel angeschlossen werden.



VORBEREITUNGEN

- **Vorsicht: Um eine Beschädigung der Befestigung zu verhindern, die die Werksgarantie ungültig machen und das befestigte Gerät beeinträchtigen könnte, müssen alle Anweisungen und Abbildungen gründlich studiert werden, bevor mit dem Einbau begonnen wird. „Wichtige Warnhinweise und Vorsichtsmaßnahmen“ auf Seite 2 besonders sorgfältig durchlesen.**
- Sollte nach der anfänglichen, 21 Tage langen Kundenzufriedenheitsperiode von Dell ein Mangel festgestellt werden, wird Chief Mfg. nach eigenem Ermessen das Produkt kostenlos reparieren oder ersetzen, sofern es während der Garantielaufzeit zurück gesendet wurde. Die Kontaktinformationen für Chief Mfg. sind unten angeführt:



WICHTIGE WARNHINWEISE UND VORSICHTSMAßNAHMEN!

- WARNUNG:** Ein **WARNHINWEIS** macht auf mögliche schwere oder tödliche Verletzungen aufmerksam, die bei Nichtbefolgung der Anweisungen eintreten können.
- VORSICHT:** Ein **VORSICHTSHINWEIS** macht auf Schäden oder mögliche Zerstörung des Geräts aufmerksam, die bei Nichtbefolgung der Anweisungen eintreten können.
- **WARNUNG:** Unsachgemäße Installation kann zu schweren Verletzungen führen! Sicherstellen, dass die tragenden Bauteile als Sicherheitsfaktor das *Fünffache* des Gesamtgewichts des Geräts tragen können. Andernfalls muss die Wand verstärkt werden, bevor die Befestigung installiert werden kann.
 - **WARNUNG:** Das Gewicht des Display an der Befestigung darf nicht mehr als 79,38 kg (175 lbs.), der maximalen Tragkraft der Befestigung, betragen.
 - **VORSICHT:** Die Einheit auf Transportschäden prüfen. Siehe „TEILELISTE“ auf Seite 3.

ZUR INSTALLATION ERFORDERLICHE WERKZEUGE

- Steckbuchsensatz [13 mm (1/2 Zoll)]
- Kreuzschlitzschraubendreher, Nr. 2

HINWEIS: Je nach Installationsmethode sind eventuell auch noch andere Werkzeuge erforderlich.

INHALT

WICHTIGE WARNHINWEISE UND VORSICHTSMAßNAHMEN!	2
ZUR INSTALLATION ERFORDERLICHE WERKZEUGE	2
TEILELISTE	3
PRÜFEN DER EINHEIT VOR DER INSTALLATION	4
EINBAU DER ADAPTERHALTERUNGEN AM DISPLAY.....	4
EINBAU DER WANDPLATTE	5
Einbauanleitung für Stiftschrauben (Option A)	5
Anbringen an Betonwand (Option B).....	6
Installationsanleitung für Stahlträger (Option C)	7
EINBAU DES DISPLAYS	8
ANLEITUNG ZUM ABNEHMEN DES DISPLAYS	9

TEILELISTE

POSTEN	BESCHREIBUNG	MENGE	POSTEN	BESCHREIBUNG	MENGE
10	WANDPLATTE	1	70	SCHRAUBE, selbstschneidend	2
20	ADAPTERHALTERUNG (rechts)	1	80	STIFTSCHRAUBE, 8 mm (5/16 Zoll)	4
30	ADAPTERHALTERUNG (links)	1	90	UNTERLEGSCHLEIBE, 8 mm (5/16 Zoll)	4
40	KREUZSCHLITZSCHRAUBE, M6 x 12	6	100	SCHNAPPANKER	4
50	FLACHE UNTERLEGSCHLEIBE, 6,3 mm (1/4 Zoll)	4	110	KREUZSCHLITZSCHRAUBE 6,3 - 20 x 44,4 mm (1/4-20 x 1,75 Zoll)	4
			120	ANKER, Alligator, 8 mm (5/16 Zoll)	4

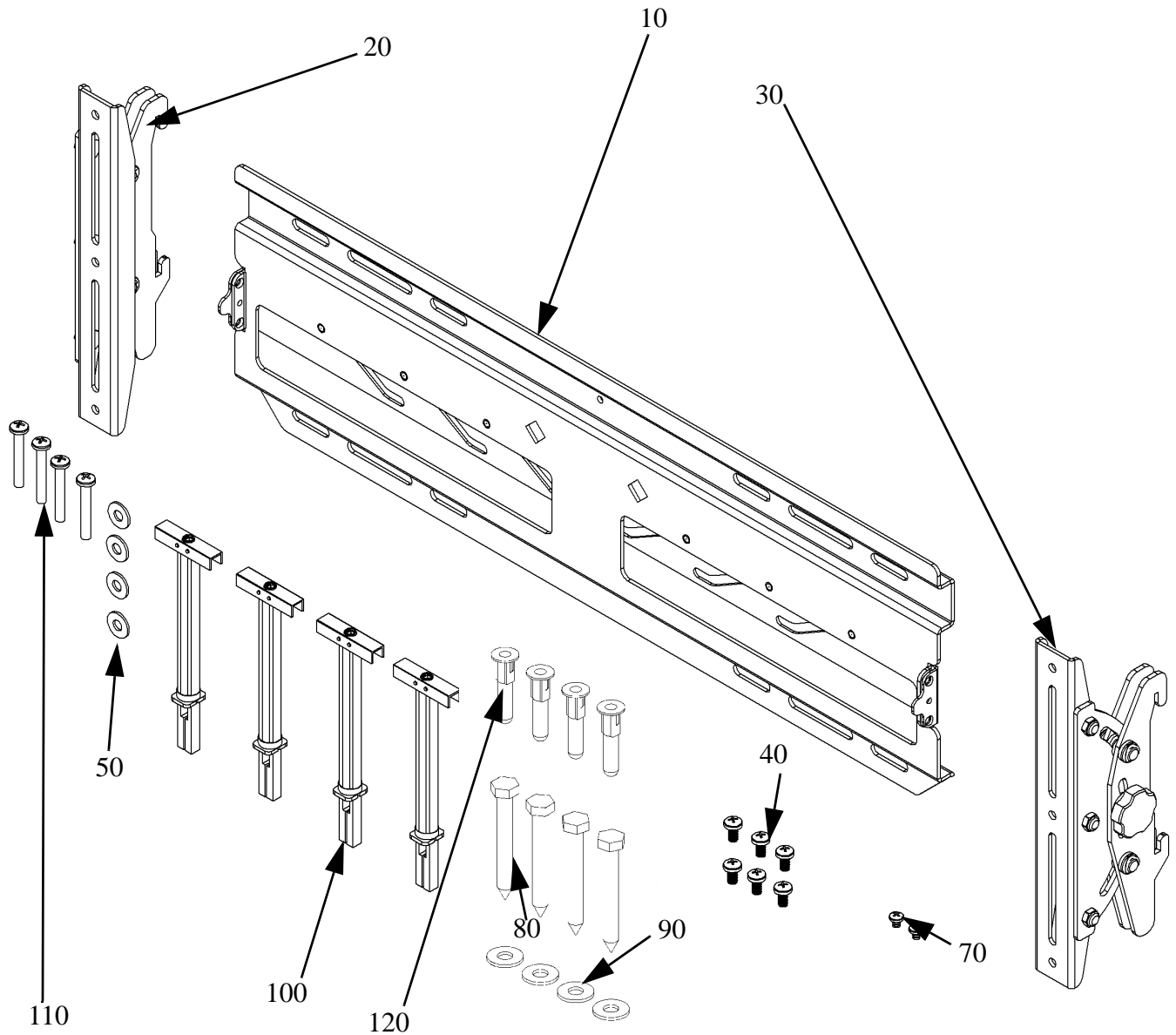


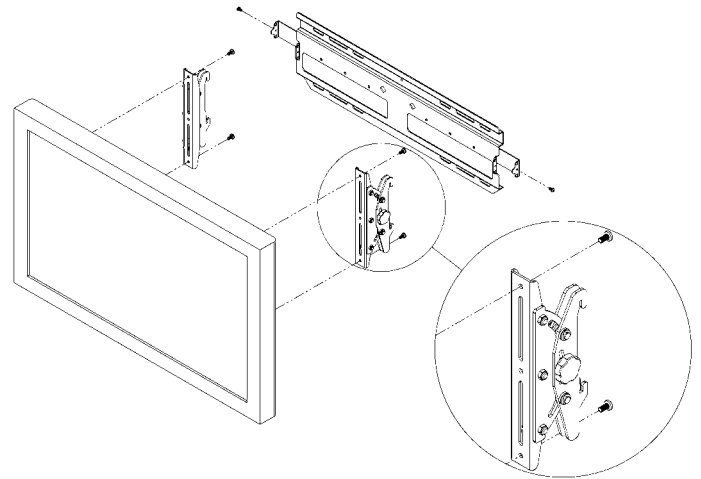
Abbildung 1. Befestigungsteile für die neigbare Display-Befestigung

PRÜFEN DER EINHEIT VOR DER INSTALLATION

1. Die Befestigung sorgfältig auf Transportschäden prüfen (siehe Abbildung 1). Wenn Schäden sichtbar sind, den Spediteur verständigen, und die Installation erst nach Prüfung der Schäden durch den Spediteur beginnen.

HINWEIS: Vor Beginn der Installation alle Anweisungen durchlesen.

2. Die Komponenten auflegen, um sicherzugehen, dass alle erforderlichen Teile vorhanden sind, bevor weiter gearbeitet wird. Siehe „TEILELISTE“ auf Seite 4.



EINBAU DER ADAPTERHALTERUNGEN AM DISPLAY

Die Adapterhalterungen wie folgt einbauen:

1. Die Adapterhalterungen (20 und 30) an der Rückseite des Displays ansetzen und die Bohrungen mit den Befestigungseinsätzen ausrichten. Siehe Abbildung 2.
2. Die linke und rechte Adapterhalterung-Baugruppe (20 und 30) mit den Schrauben (40) am Display befestigen.

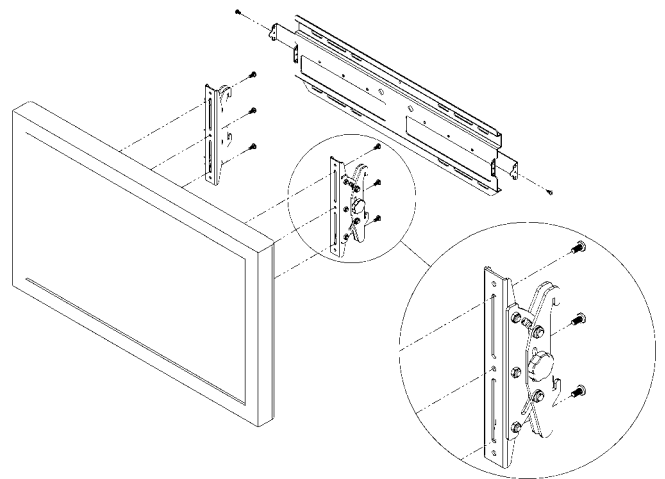


Abbildung 2. Halterungen am Display anbringen

EINBAU DER WANDPLATTE

Wählen Sie eine der folgenden Optionen aus, um die Wandplatte einzubauen:

- Einbauanleitung für Stiftschrauben (Option A)
- Anbringen an Betonwand (Option B)
- Installationsanleitung für Stahlträger (Option C)

Einbauanleitung für Stiftschrauben (Option A)

Die Wandplatte wie folgt einbauen:

WARNUNG: Der Installateur ist dafür verantwortlich zu überprüfen, ob die Wand, an der die Befestigung verankert wird, das Fünffache der Gesamtlast aller befestigter Komponenten und Geräte sicher tragen kann.

1. Eine geeignete Montagestelle festlegen und die Wandplatte (10) dort ansetzen (siehe „TEILELISTE“ auf Seite 3 und Abbildung 3).
2. Die Wandplatte mit einem kleinen Nagel oder einer kleinen Schraube (nicht mitgeliefert) in der mittleren Bohrung an der Montagestelle fixieren.
3. Die Wandplatte (10) nivellieren und Löcher zum Verankern der Wandplatte vorbohren. Beim Bohren in Holzpfosten einen 15/64-Zoll-Bohrer (6 mm) verwenden.
4. Vier 5/16-Zoll-Stiftschrauben (8 mm) (80) und 5/16-Zoll-Unterlegscheiben (8 mm) (90) benutzen und die Wandplatte an der Wand befestigen.
5. Die Verriegelungen nach außen schieben.

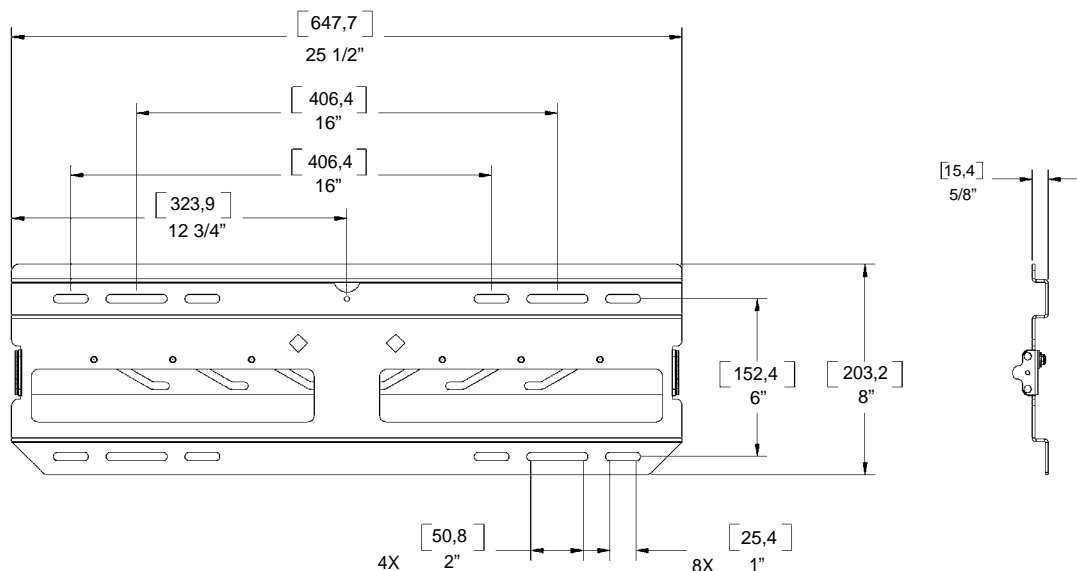


Abbildung 3. Stiftschraube anbringen

Anbringen an Betonwand (Option B)

Die Wandplatte wie folgt einbauen:

WARNUNG: Der Installateur ist dafür verantwortlich zu überprüfen, ob die Wand, an der die Befestigung verankert wird, das Fünffache der Gesamtlast aller befestigter Komponenten und Geräte sicher tragen kann.

1. Eine geeignete Montagestelle festlegen und die Wandplatte (10) dort ansetzen (siehe „TEILELISTE“ auf Seite 3).
2. Eine senkrechte Linie ziehen, um die gewünschte Höhe der Befestigung anzuzeichnen.
3. Die Wandplatte an die Betonwand halten, dass die Befestigungslöcher waagrecht sind.
4. An den angezeichneten Stellen vier Löcher mit 8 mm Durchmesser in die Betonwand bohren.
5. Die vier 5/16-Zoll-Alligatoranker (8 mm) (120) in die Löcher einbauen.
6. Vier 5/16-Zoll-Stiftschrauben (8 mm) (80) und 5/16-Zoll-Unterlegscheiben (8 mm) (90) benutzen und die Wandplatte an der Wand befestigen.
7. Die Verriegelungen nach außen schieben.

Installationsanleitung für Stahlträger (Option C)

Die Wandplatte wie folgt einbauen:

WARNUNG: Der Installateur ist dafür verantwortlich zu überprüfen, ob die Wand, an der die Befestigung verankert wird, das Fünffache der Gesamtlast aller befestigter Komponenten und Geräte sicher tragen kann.

1. Eine geeignete Montagestelle festlegen und die Wandplatte (10) dort ansetzen (siehe „TEILELISTE“ auf Seite 3).
2. An der gewünschten Stelle ein Loch mit 13 mm Durchmesser bohren und sicherstellen, dass die Wand mindestens 13 mm stark ist. Falls die Wand über Metallträger verfügt, sollte der Anker durch die Gipskartonplatte und den Metallträger eingebaut werden (siehe Abbildung 4).
3. Den Kunststoffanker (100) in die Bohrung einsetzen, den Fingergriff zusammen schieben, um das Ende im Loch senkrecht zur Wand zu drehen (siehe Abbildung 5).
4. Den Kunststoffring des Ankers zur Wandoberfläche verschieben (siehe Abbildung 6).
5. Die Fingergriffenden spreizen, um die Kunststoffenden bündig mit dem Kunststoffring des Ankers abubrechen (siehe Abbildung 7).
6. Die außenliegenden Montagelöcher der Befestigung als Vorlage benutzen und Schritte 1 bis 5 zum Einbau der restlichen Anker wiederholen.
7. Mit 1/4-20-Zoll-Kreuzschlitzschrauben (6,3 - 20) (110) und flachen Unterlegscheiben (50) die Befestigung an der Wand sichern (siehe Abbildung 8).

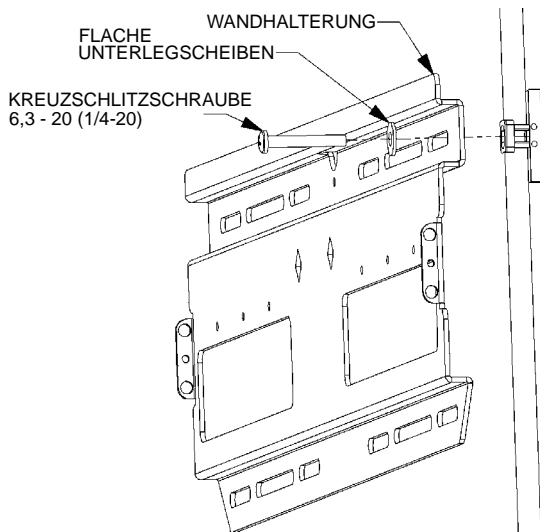
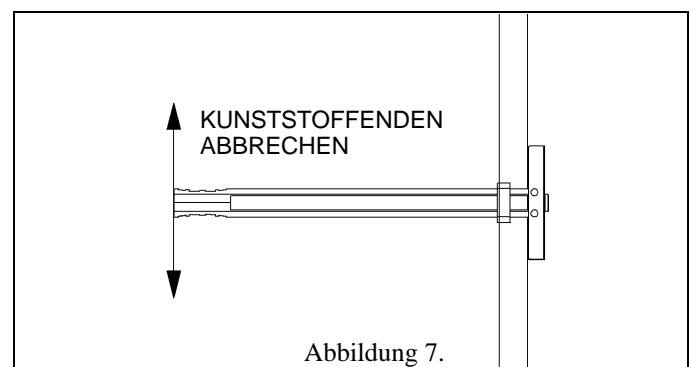
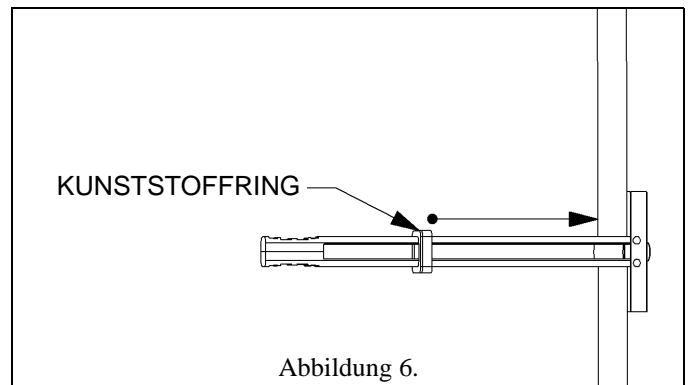
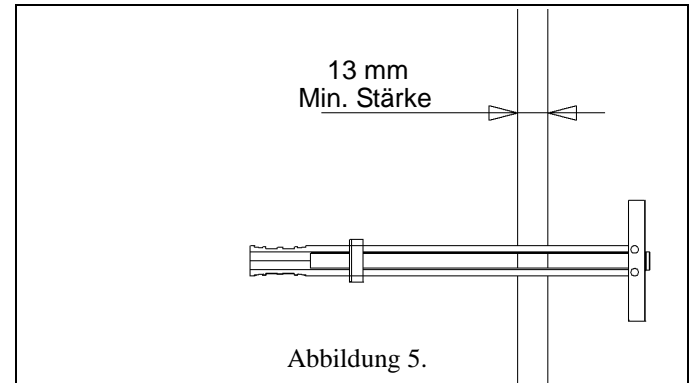
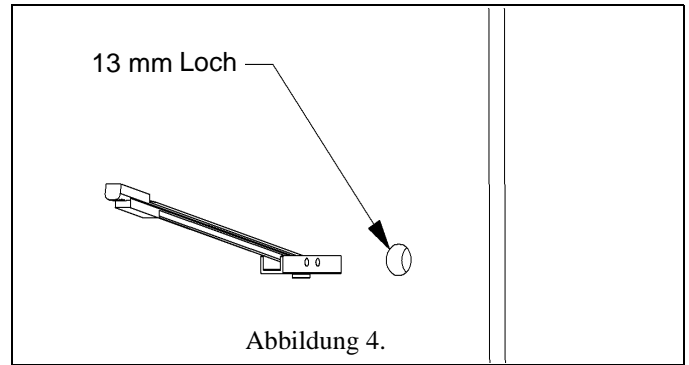


Abbildung 8.

EINBAU DES DISPLAYS

Das Display wie folgt einbauen:

1. Das Display auf die Wandplatte (10) setzen, indem die Haken an den Halterungen (20 und 30) oben in die Wandplatte eingehakt werden (siehe Abbildung 9).
2. Das Display arretieren, indem die Verriegelungen an beiden Seiten nach innen geschoben werden (siehe Abbildung 9).
3. Auf Wunsch als zusätzliche Sicherheitsvorkehrung die selbstschneidenden Schrauben (70) und/oder Vorhängeschlösser (nicht mitgeliefert) anbringen (siehe Abbildung 9).
4. Das Display auf den gewünschten Winkel nach unten neigen.
5. Die Knöpfe auf die gewünschte Vorspannung fest ziehen.

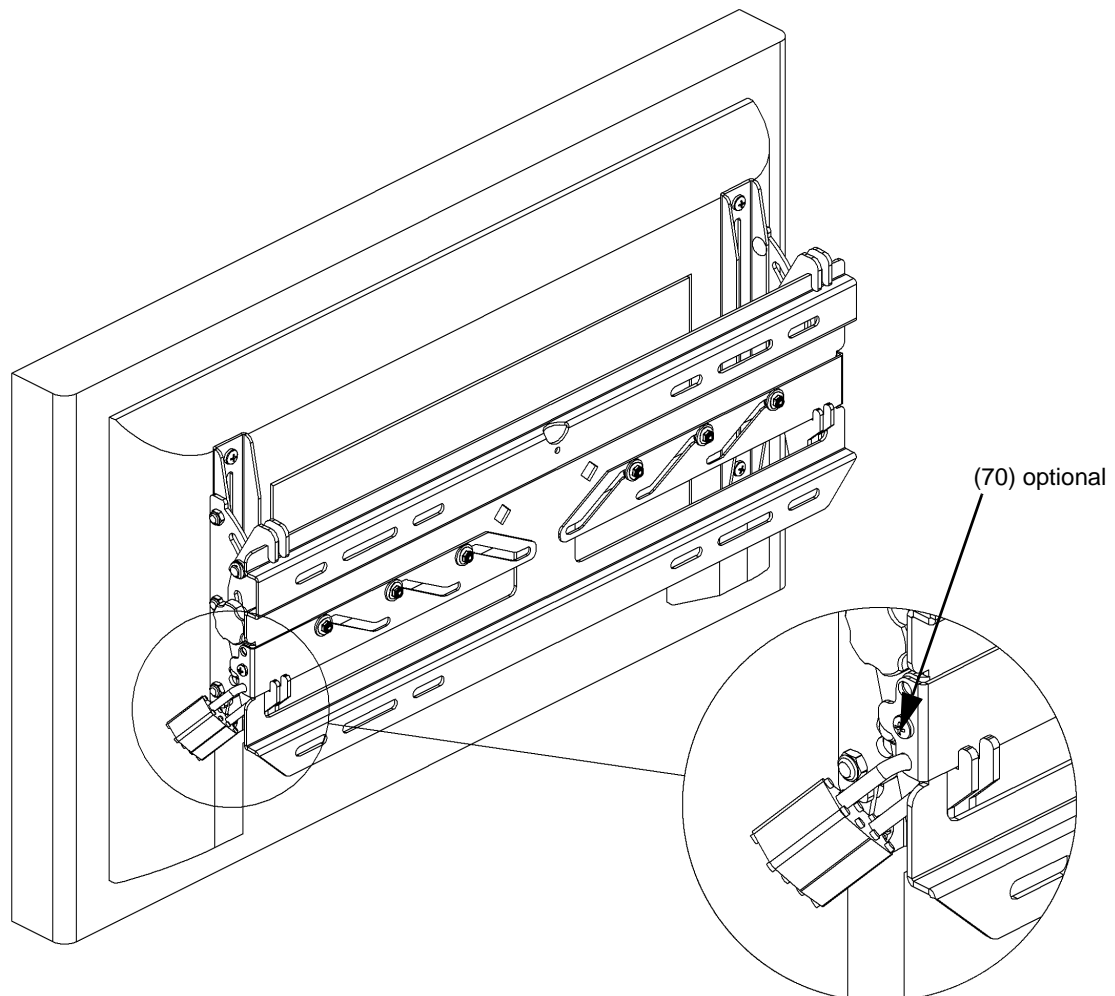


Abbildung 9. Display anbringen

ANLEITUNG ZUM ABNEHMEN DES DISPLAYS

Damit Wartungsarbeiten am Display durchgeführt werden können, muss dieses wie folgt von der Wandplatte abgenommen werden:

WARNUNG: Die Netz- und Ton-/Videokabel abziehen, bevor das Display von der Wandbefestigung genommen wird.

1. Auf Wunsch die selbstschneidenden Schrauben (70) und/oder Vorhängeschlösser von beiden Seiten der Wandplatte entfernen. Diese Befestigungsteile sind zur Sicherheit vorgesehen (siehe Abbildung 10).
2. Die Sicherheitsverriegelungen an beiden Seiten hinaus schieben, damit das Display von der Wandplatte gelöst wird (siehe Abbildung 10).

WARNUNG: Das Plasma-Display ist schwer und äußerst empfindlich. Das Display muss behutsam von der Wandbefestigung abgenommen werden, damit keine Sachschäden oder Verletzungen verursacht werden.

3. Das Display gemeinsam mit einem Helfer nach oben von der Wandplatte abheben (siehe Abbildung 11) und von der Wand nehmen.

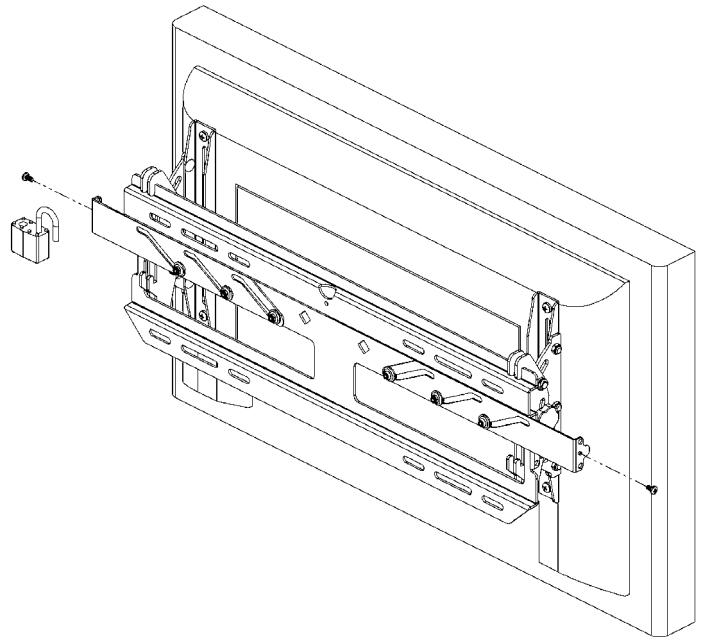


Abbildung 10. Sicherheits-Befestigungsteile entfernen

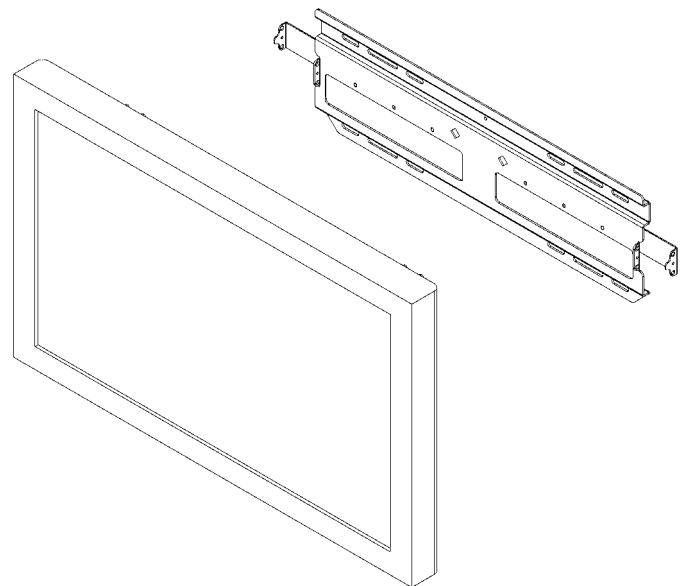


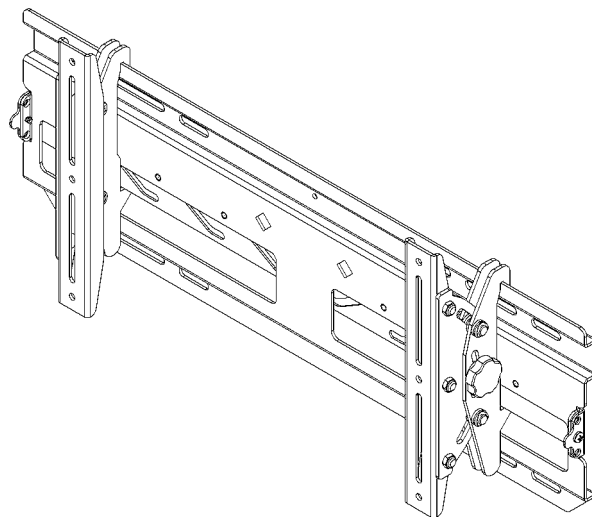
Abbildung 11. Display abnehmen

INSTRUÇÕES DE INSTALAÇÃO

PEÇA N.º MSP-DCCLCDT Base basculante de painel de tela plana

A base basculante de painel de tela plana é uma solução de montagem de desconexão rápida para monitores de tela plana. A base permite ajustar a inclinação entre 0 e 15 graus.

Uma vez que os suportes basculantes sejam presos ao monitor, basta instalar a base em uma parede, travar o monitor no lugar e instalar os cabos de áudio e vídeo.



ANTES DE COMEÇAR

- **Cuidado:** Para prevenir danos à base, os quais podem afetar ou anular a garantia de fábrica e afetar o equipamento instalado nela, estude com atenção todas as instruções e ilustrações antes de iniciar a instalação. Preste atenção em particular aos “Alertas e precauções importantes”, na página 2.
- Se ocorrer algum defeito após o período inicial de garantia de satisfação do cliente de 21 dias da Dell, a Chief Mfg. irá, a critério da empresa, reparar ou substituir o produto, sem custos para o cliente, desde que ele seja devolvido durante o período de garantia. Observe as informações de contato da Chief Mfg., listadas abaixo.



ALERTAS E PRECAUÇÕES IMPORTANTES!

- ALERTA:** Uma nota de **ALERTA** destina a alertá-lo da possibilidade de ferimentos sérios ou risco de vida, caso você não siga as instruções.
- CUIDADO:** Uma nota de **CUIDADO** destina a alertá-lo da possibilidade de danos ou destruição do equipamento, caso você não siga as instruções correspondentes.
- **ALERTA:** A instalação inadequada pode resultar em ferimentos sérios às pessoas! Assegure-se de que os membros estruturais possam suportar um fator de peso equivalente a *cinco vezes* o peso total do equipamento. Caso contrário, reforce a estrutura antes de instalar a base.
 - **ALERTA:** O peso do monitor de tela plana colocado na base não deve exceder **79,38 kg (175 lb)**, a capacidade de carga máxima da base.
 - **CUIDADO:** Inspeccione a unidade em busca de danos de transporte. Consulte “LISTA DE PEÇAS”, na página 3.

FERRAMENTAS NECESSÁRIAS PARA A INSTALAÇÃO

- Conjunto de chaves de soquete (soquete de 13 mm (1/2 pol.)).
- Chave de fenda tipo Phillips, n.º 2.

NOTA: Outras ferramentas podem ser necessárias, dependendo do método de instalação.

CONTEÚDO

ALERTAS E CUIDADOS IMPORTANTES!	2
FERRAMENTAS NECESSÁRIAS PARA A INSTALAÇÃO.....	2
LISTA DE PEÇAS	3
INSPECIONE A UNIDADE ANTES DE INSTALAR.....	4
INSTALE OS SUPORTES DE INTERFACE NO MONITOR.....	4
INSTALE A PLACA DE PAREDE	5
Instruções de instalação com parafusos de olhal (opção A)	5
Instruções de instalação em concreto (opção B).....	6
Instruções de instalação em traves de aço (opção C).....	7
INSTALE O MONITOR DE TELA PLANA	8
INSTRUÇÕES DE REMOÇÃO DO MONITOR DE TELA PLANA	9

LISTA DE PEÇAS

ITEM	DESCRIÇÃO	QTD	ITEM	DESCRIÇÃO	QTD
10	PLACA, parede	1	70	PARAFUSO, autoperfurante	2
20	SUPORTE, interface (direito)	1	80	PARAFUSO, olhal, 8 mm (5/16 pol.)	4
30	SUPORTE, interface (direito)	1	90	ARRUELA, 8 mm (5/16 pol.)	4
40	PARAFUSO, Phillips, M6 x 12	6	100	ÂNCORA, pressão	4
50	ARRUELA, chata, 6,3 mm (1/4 pol.)	4	110	PARAFUSO, Phillips, 6,3-20 x 44,4 mm (1/4-20 x 1,75 pol.)	4
			120	ÂNCORA, basculante, 8 mm (5/16 pol.), jacaré	4

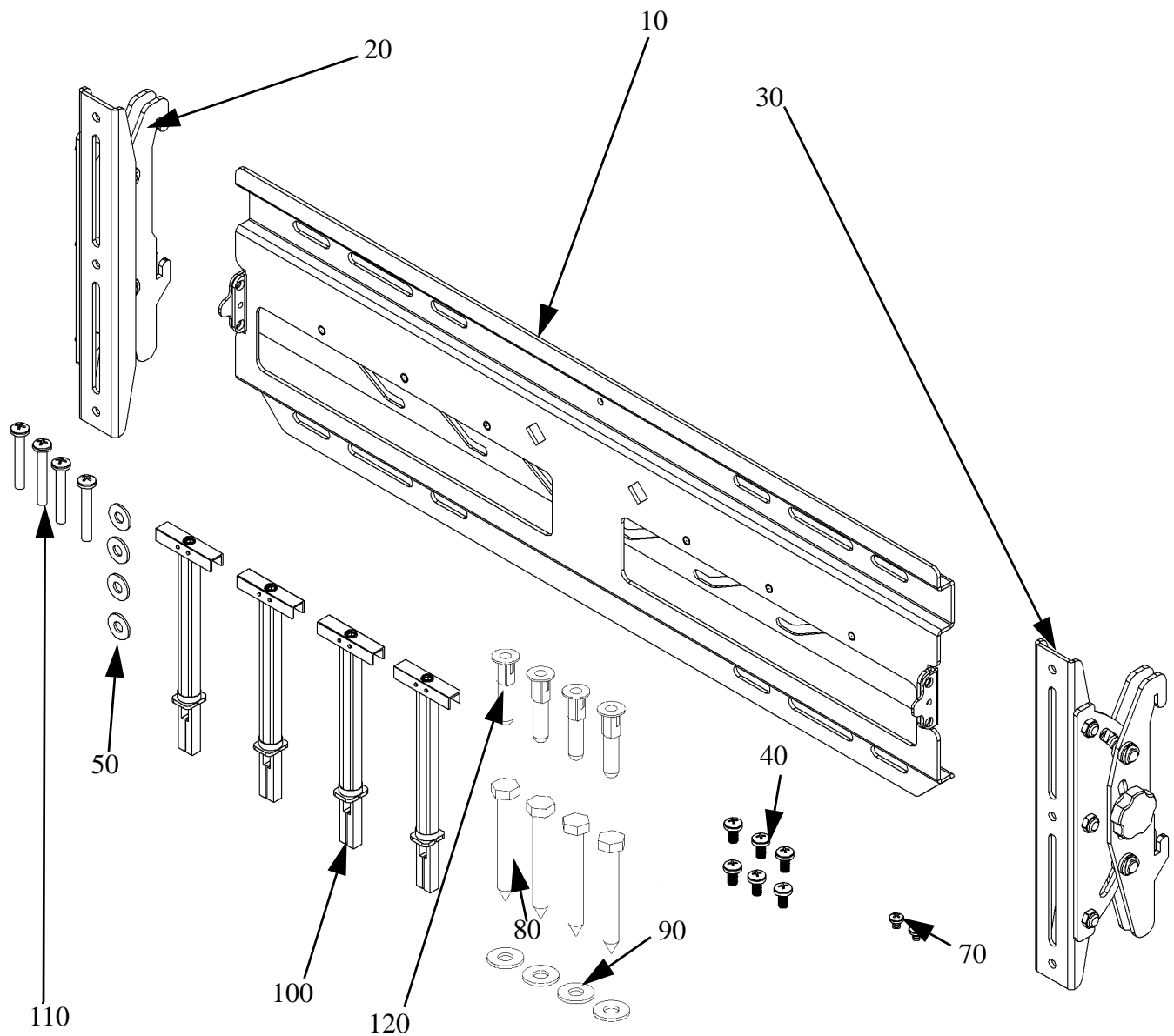


Figura 1. Peças da base basculante de monitor de tela plana

INSPECIONE A UNIDADE ANTES DE INSTALAR

1. Inspeção a base cuidadosamente, em busca de danos de transporte (consulte a figura 1). Se houver qualquer dano aparente, entre em contato com seu agente de reclamações contra a transportadora, não dando continuidade à instalação até que a transportadora tenha vistoriado os danos.

NOTA: Leia todas as instruções antes de começar a instalação.

2. Distribua os componentes, de forma a verificar se todas as peças necessárias estão presentes, antes de prosseguir. Consulte “LISTA DE PEÇAS”, na página 3.

INSTALE OS SUPORTES DE INTERFACE NO MONITOR

Instale os suportes de interface da seguinte maneira:

1. Coloque os suportes de interface (20 e 30) na parte de trás do monitor, alinhando os furos com os encaixes da base. Consulte as figuras 1.
2. Prenda os conjuntos de suporte de interface esquerdo e direito (20 e 30) no monitor, usando os parafusos (40).

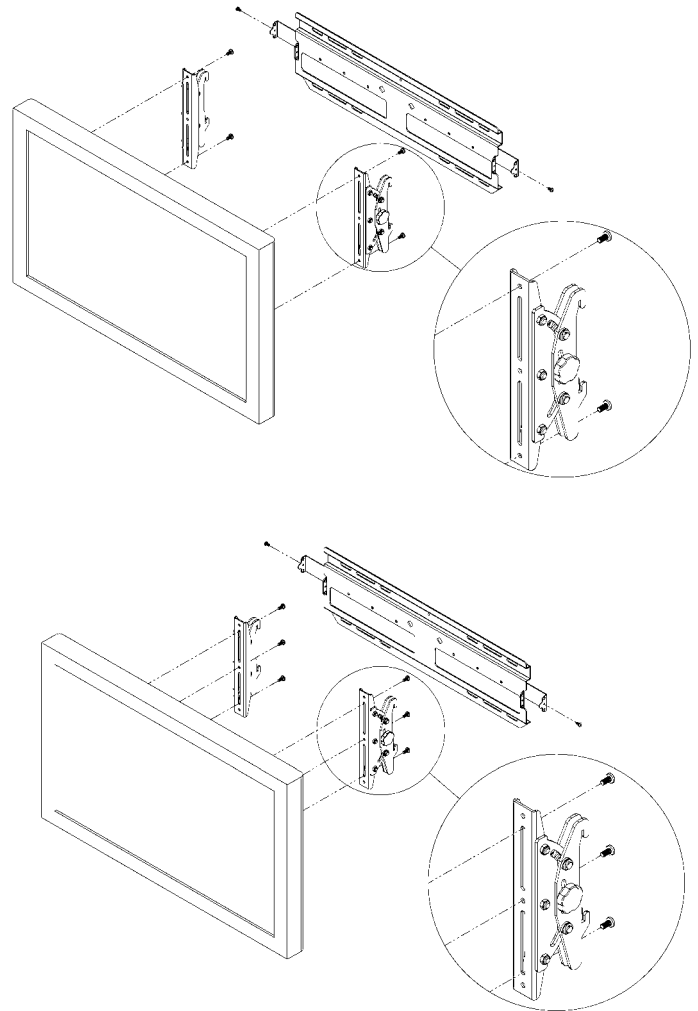


Figura 2. Instale os suportes no monitor

INSTALE A PLACA DE PAREDE

Selecione uma das opções a seguir para instalar a placa de parede:

- Instruções de instalação com parafusos de olhal (opção A).
- Instruções de instalação em concreto (opção B).
- Instruções de instalação em traves de aço (opção C).

Instruções de instalação com parafusos de olhal (opção A)

Instale a placa de parede da seguinte maneira:

ALERTA: É responsabilidade do instalador garantir que a estrutura à qual a base for ancorada suporte com segurança cinco vezes a carga combinada de todos os componentes e outros equipamentos presos a ela.

1. Determine um local adequado para a montagem e coloque a placa de parede (10) no lugar (consulte “LISTA DE PEÇAS”, na página 3, e a figura 3).
2. Usando um pequeno prego ou parafuso (não fornecido) no furo central, apóie levemente a placa de parede no local de montagem.
3. Nivela a placa de parede (10) e faça furos-piloto para ancorar a placa de parede. Se estiver furando traves de madeira, use uma broca de 6 mm (5/64 pol.).
4. Usando quatro parafusos de olhal de 8 mm (5/16 pol.) (80) e arruelas de 8 mm (5/16 pol.) (90), instale a placa de parede na parede.
5. Deslize os engates para fora.

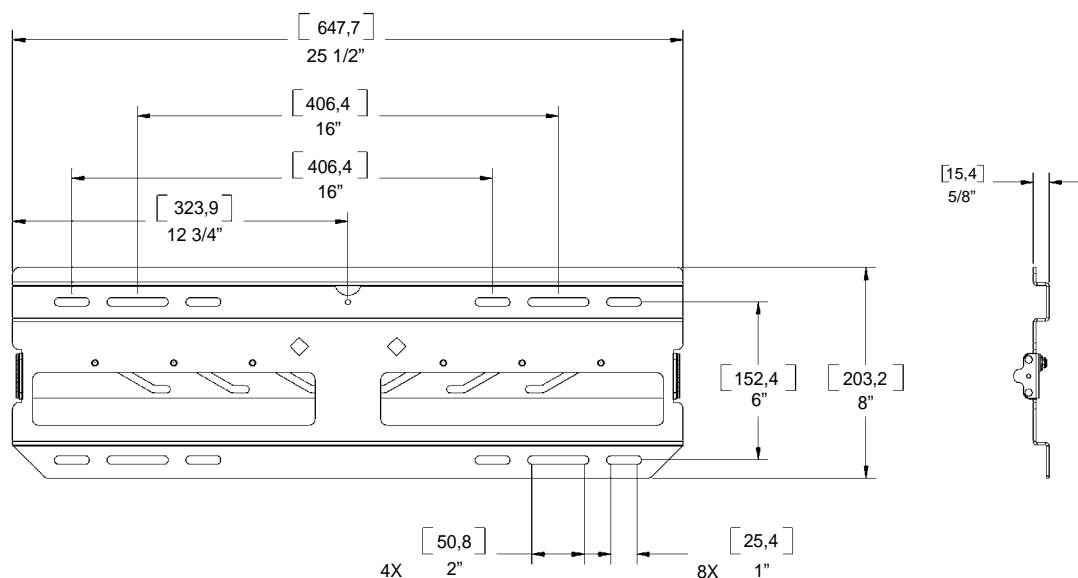


Figura 3. Instalação com parafusos de olhal

Instruções de instalação em concreto (opção B)

Instale a placa de parede da seguinte maneira:

ALERTA: É responsabilidade do instalador garantir que a estrutura à qual a base for ancorada suporte com segurança cinco vezes a carga combinada de todos os componentes e outros equipamentos presos a ela.

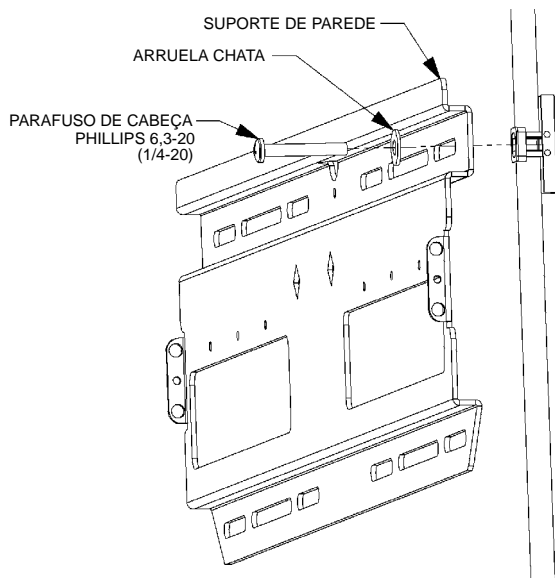
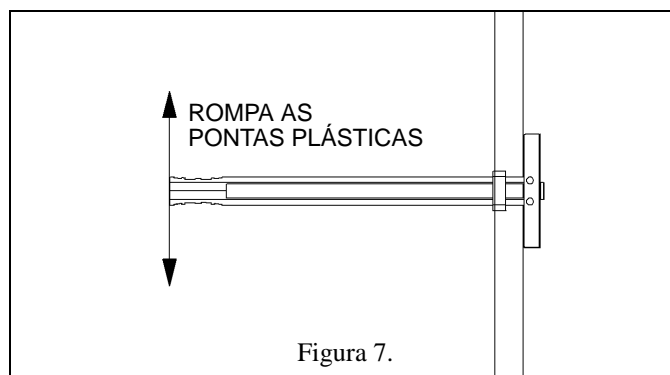
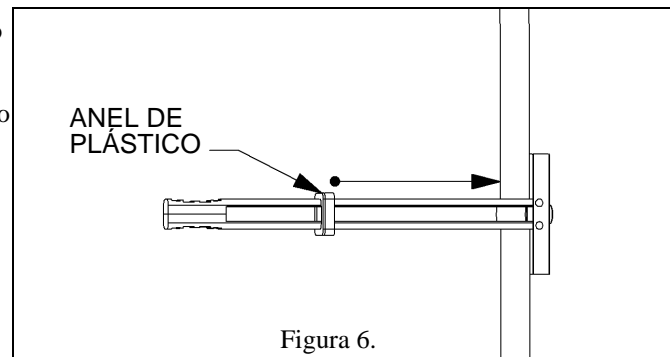
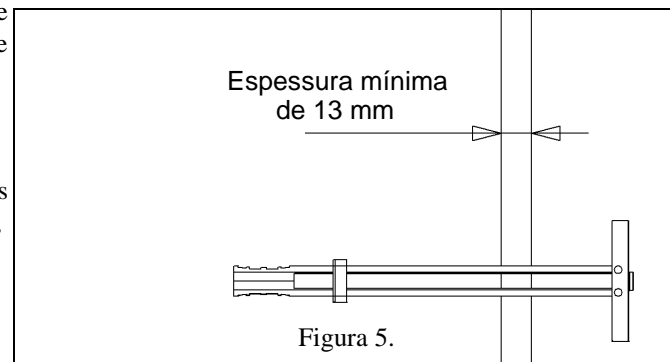
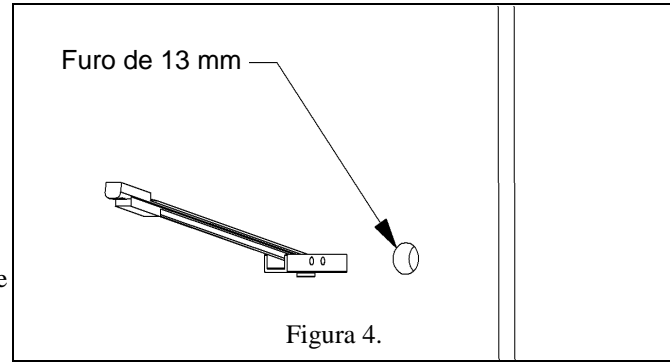
1. Determine um local adequado para a montagem e coloque a placa de parede (10) no lugar (consulte “LISTA DE PEÇAS”, na página 3).
2. Desenhe uma linha nivelada com fio de prumo, para indicar a altura desejada para a base.
3. Segurando a placa de parede contra a parede de concreto, marque a posição dos parafusos de montagem externos, assegurando-se de que eles fiquem nivelados.
4. Faça quatro furos de 8 mm na superfície de concreto, nos locais marcados.
5. Instale as quatro âncoras basculantes jacaré de 8 mm (5/16 pol.) (120) nos furos.
6. Usando quatro parafusos de olhal de 8 mm (5/16 pol.) (80) e arruelas de 8 mm (5/16 pol.) (90), prenda a placa de parede na parede.
7. Deslize os engates para fora.

Instruções de instalação em traves de aço (opção C)

Instale a placa de parede da seguinte maneira:

ALERTA: É responsabilidade do instalador garantir que a estrutura à qual a base for ancorada suporte com segurança cinco vezes a carga combinada de todos os componentes e outros equipamentos presos a ela.

1. Determine um local adequado para a montagem e coloque a placa de parede (10) no lugar (consulte “LISTA DE PEÇAS”, na página 3).
2. Faça um furo de 13 mm no local desejado, assegurando-se de que a parede tenha pelo menos 13 mm de espessura. Se a parede for feita com traves de metal, recomenda-se instalar a âncora através da dry wall e da trave de metal (consulte a figura 4).
3. Com a âncora de plástico (100) inserida no furo, deslize os dedos de aperto juntos, colocando a ponta dentro do furo, perpendicularmente à parede (consulte a figura 5).
4. Deslize o anel de plástico da âncora até a superfície da parede (consulte a figura 6).
5. Separe as pontas dos dedos de aperto, para romper as pontas plásticas de forma nivelada com o anel de plástico da âncora (consulte a figura 7).
6. Usando os parafusos de montagem externos da base como gabarito, repita os passos 1 a 5 para as âncoras restantes.
7. Usando os parafusos de cabeça Phillips 6,3-20 (1/4-20) (110) e as arruelas chatas (50), prenda a base na parede (consulte a figura 8).



INSTALE O MONITOR DE TELA PLANA

Instale o monitor da seguinte maneira:

1. Coloque o monitor na placa de parede (10), encaixando os ganchos dos suportes (20 e 30) na parte superior da placa de parede (consulte a figura 9).
2. Prenda o monitor deslizando os engates, um de cada lado, para dentro (consulte a figura 9).
3. Se desejado, instale parafusos autoperfurantes (70) ou cadeados (não fornecidos) para segurança adicional (consulte a figura 9).
4. Incline o monitor para cima ou para baixo, conforme desejado.
5. Aperte os botões até obter a tensão desejada.

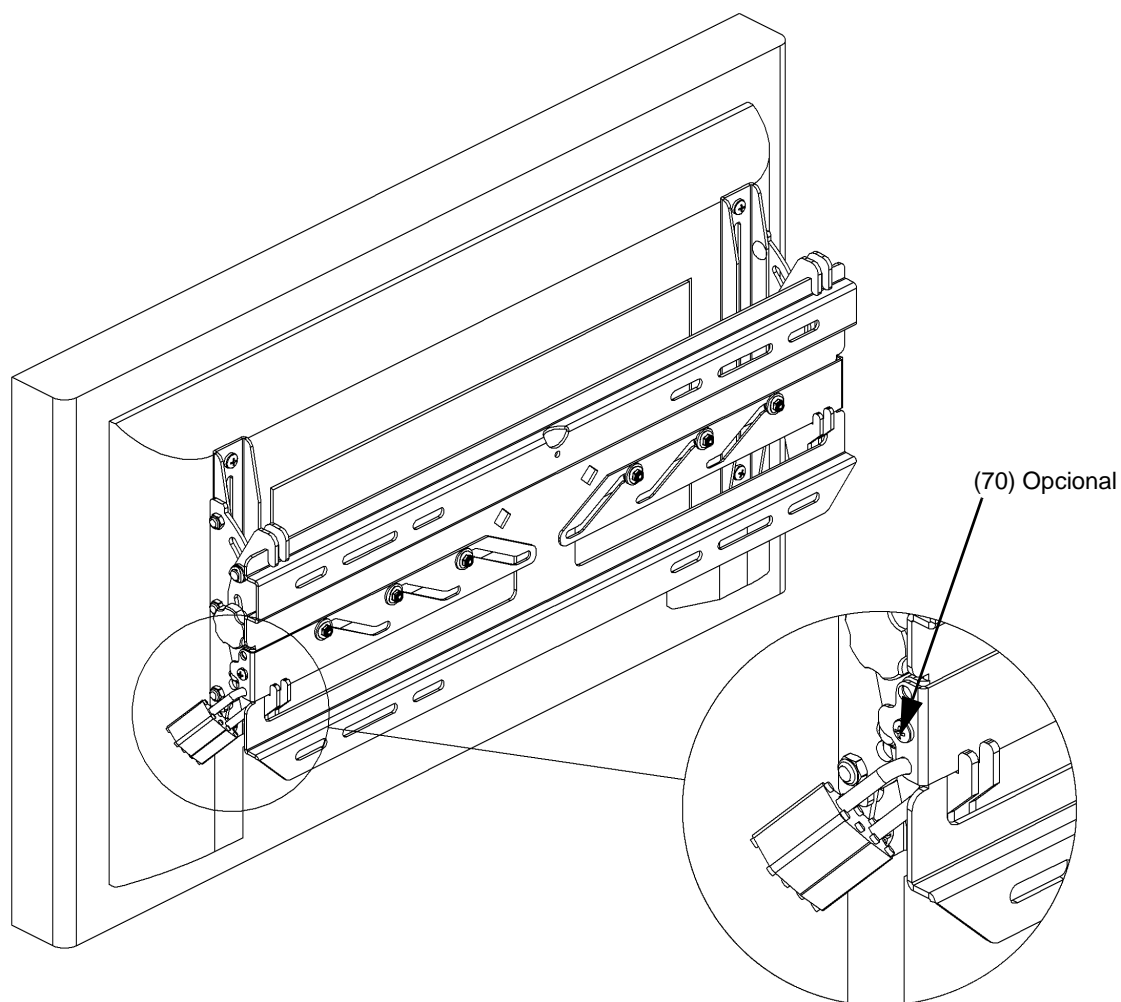


Figura 9. Instale o monitor

INSTRUÇÕES DE REMOÇÃO DO MONITOR DE TELA PLANA

Para fazer qualquer manutenção necessária no monitor de tela plana, remova-o da placa de parede da seguinte forma.

ALERTA: Desligue os cabos de alimentação de energia e de vídeo e áudio antes de remover o monitor de sua base de parede.

1. Se for o caso, remova os parafusos autoperfurantes (70) e/ou cadeados de ambos os lados da placa de parede. Essas ferragens proporcionam segurança (consulte a figura 10).
2. Deslize os engates de segurança para fora em ambos os lados, para soltar o monitor da base de parede (consulte a figura 10).

ALERTA: Monitores de plasma são pesados e extremamente frágeis. Tenha cuidado ao remover o monitor da base, para evitar danos ao equipamento e ferimentos pessoais.

3. Com a ajuda de outra pessoa, levante o monitor e leve-o para longe da placa de parede (consulte a figura 11), para remover o monitor da parede.

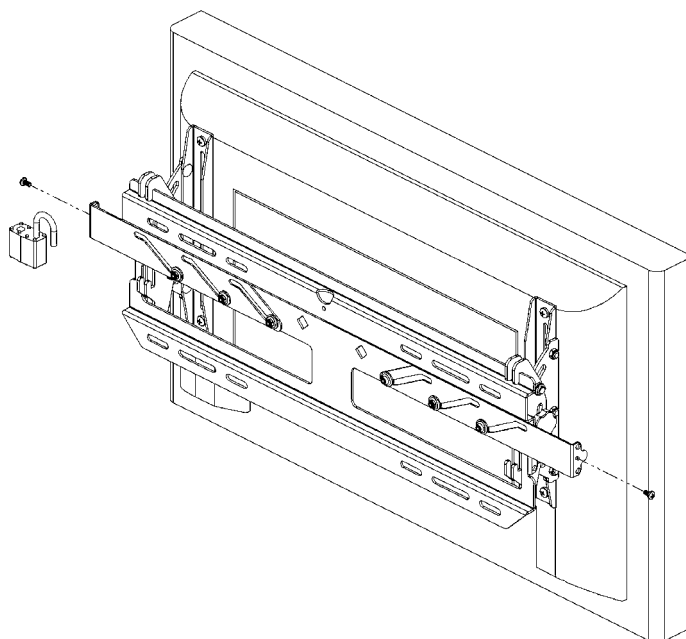


Figura 10. Remova as ferragens de segurança

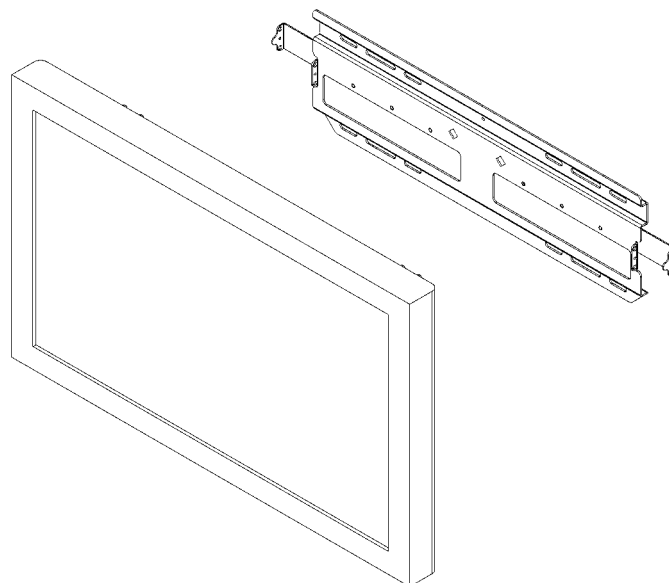


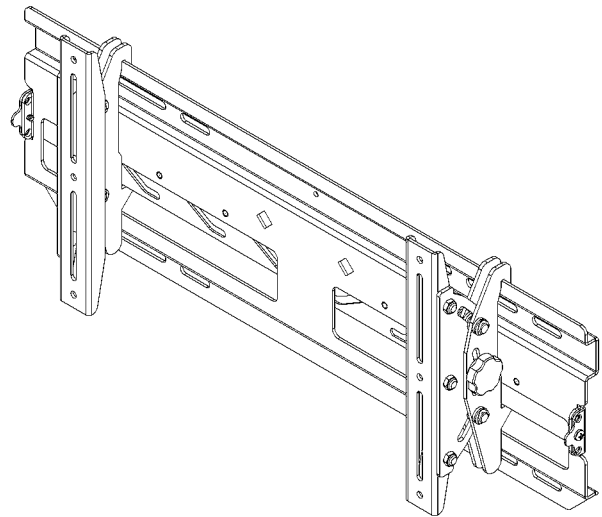
Figura 11. Remova o monitor

ISTRUZIONI DI INSTALLAZIONE

N. catalogo MSP-DCCLCDT Staffa inclinabile per schermo piatto

La staffa inclinabile per schermo piatto è una soluzione di montaggio a sgancio rapido per display a schermo piatto. La staffa presenta un'inclinazione regolabile compresa tra 0 e 15 gradi.

Una volta che le staffe inclinate sono montate sul display, è sufficiente installare il supporto in modo sicuro sulla parete, bloccare il display in posizione e installare i cavi audio/video.



OPERAZIONI PRELIMINARI

- **Attenzione – Per impedire danni alla staffa che possono influire sulla garanzia di fabbrica o renderla nulla, studiare attentamente tutte le istruzioni e figure prima di iniziare l'installazione. Prestare particolare attenzione alla sezione “Avvertenze e precauzioni importanti” a pagina 2.**
- Se si riscontra un difetto dopo il periodo iniziale di 21 giorni stabilito da Dell come decorso di Soddisfazione cliente, Chief Mfg. si impegna, a sua discrezione, a riparare o sostituire il prodotto senza alcun addebito a condizione che venga restituito entro il periodo di garanzia. Prendere nota delle informazioni di contatto di Chief Mfg. elencate di seguito.



AVVERTENZE E PRECAUZIONI IMPORTANTI

AVVERTENZA – Un'**AVVERTENZA** mette in guardia in merito alla possibilità di gravi infortuni, anche letali, qualora non si osservino le istruzioni.

ATTENZIONE – Un'**ATTENZIONE** indica la possibilità di gravi danni all'attrezzatura qualora non ci si attenga alle istruzioni al riguardo.

- **AVVERTENZA** – L'installazione non corretta può portare a gravi lesioni personali. Sincerarsi che gli elementi costruttivi della superficie di montaggio siano in grado di sostenere un fattore di peso ridondante pari a *cinque volte* il peso totale dell'attrezzatura. In caso contrario, rinforzare la struttura prima di installare la staffa.
- **AVVERTENZA** – Il peso del display montato sulla staffa non deve superare **79,38 kg (175 libbre)**, ossia il carico massimo.
- **ATTENZIONE** – Ispezionare l'unità per identificare eventuali danni dovuti al trasporto. Vedere "PARTI" a pagina 3.

ATTREZZI NECESSARI PER L'INSTALLAZIONE

- Gruppo di bussole (bussole da 13 mm (1/2"))
- Cacciavite a stella n. 2

NOTA – Possono essere necessari altri attrezzi in funzione del metodo di installazione.

INDICE

AVVERTENZE E PRECAUZIONI IMPORTANTI	2
ATTREZZI NECESSARI PER L'INSTALLAZIONE	2
PARTI	3
ISPEZIONARE L'UNITÀ PRIMA DELL'INSTALLAZIONE	4
INSTALLAZIONE DELLE STAFFE D'INTERFACCIA SUL DISPLAY	4
INSTALLAZIONE DELLA PIASTRA A PARETE	5
Installazione con tirafondo per legno (opzione A)	5
Installazione su calcestruzzo (opzione B)	6
Installazione con montante di collegamento in acciaio	7
INSTALLAZIONE DEL DISPLAY	8
RIMOZIONE DEL DISPLAY	9

PARTI

ARTICOLO	DESCRIZIONE	QTÀ	ARTICOLO	DESCRIZIONE	QTÀ
10	PIASTRA, parete	1	70	VITE, autofilettante	2
20	STAFFA, interfaccia (destra)	1	80	TIRAFONDO per legno, 8 mm (5/16")	4
30	STAFFA, interfaccia (sinistra)	1	90	RONDELLA, 8 mm (5/16")	4
40	VITE a stella, M6 x 12	6	100	TASSELLO a scatto	4
50	RONDELLA piatta 6,3 mm (1/4")	4	110	VITE a stella, 6,3-20 x 44,4 mm (1/4-20 x 1,75")	4
			120	TASSELLO a scatto, ganasce 8 mm (5/16")	4

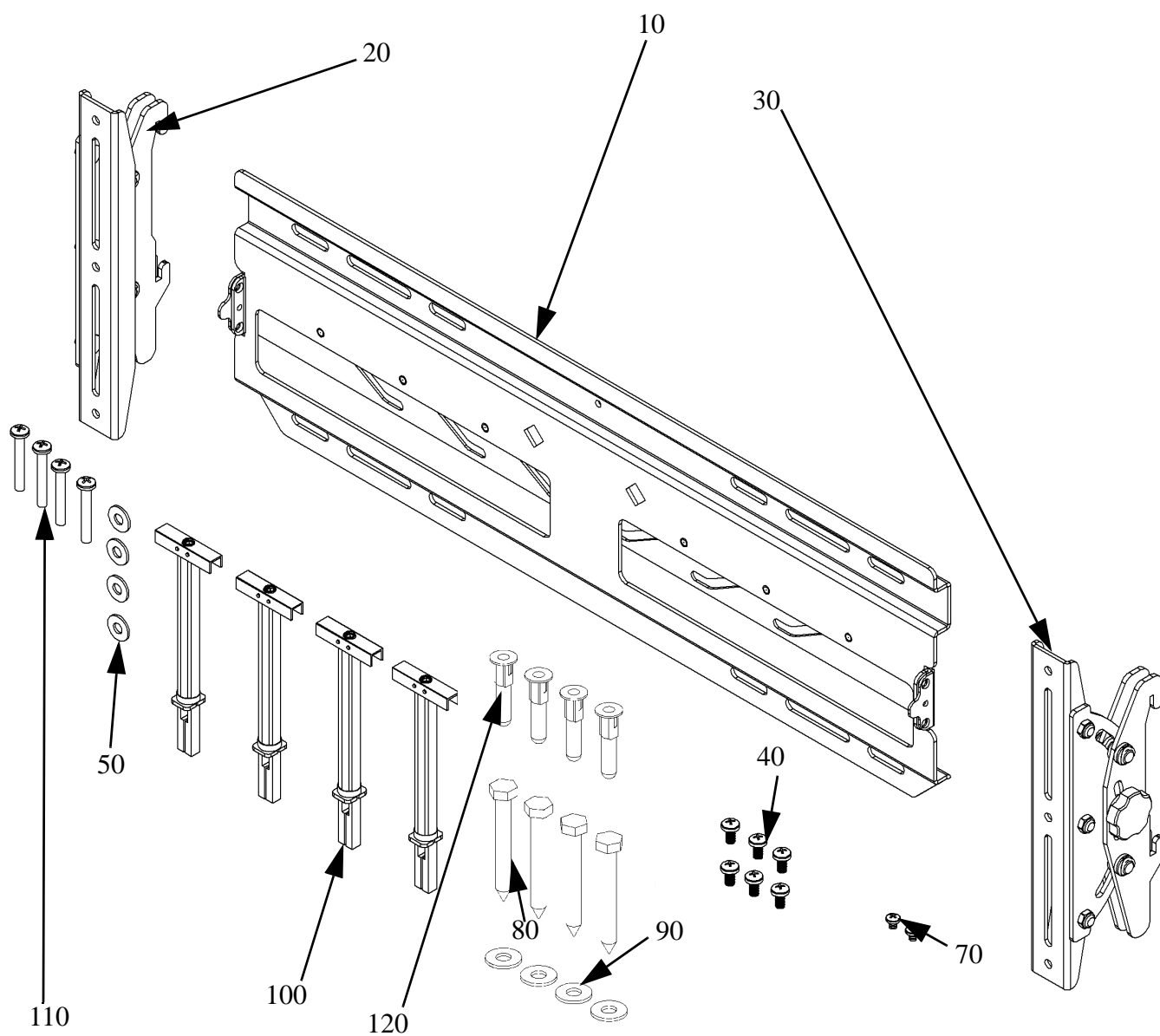


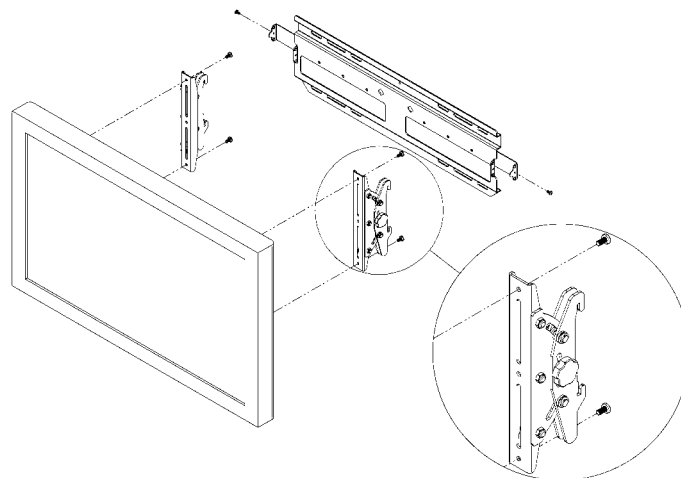
Figura 1. Parti della staffa display inclinabile

ISPEZIONARE L'UNITÀ PRIMA DELL'INSTALLAZIONE

1. Ispezionare con cura la staffa per identificare eventuali danni di spedizione (figura 1). Se appare un danno evidente, contattare l'ufficio reclami del vettore e non proseguire con l'installazione finché il vettore non ha esaminato il danno.

NOTA – Leggere tutte le istruzioni prima di iniziare l'installazione.

2. Disporre tutti i componenti per assicurarsi di avere tutte le parti necessarie prima di procedere. Vedere “PARTI” a pagina 3.



INSTALLAZIONE DELLE STAFFE D'INTERFACCIA SUL DISPLAY

Installare le staffe d'interfaccia nel modo seguente:

1. Collocare le staffe d'interfaccia (20 e 30) sul retro del display, allineando i fori con gli inserti di montaggio. Vedere la figura 2.
2. Assicurare i gruppi delle staffe sinistra e destra (20 e 30) al display mediante le viti (40).

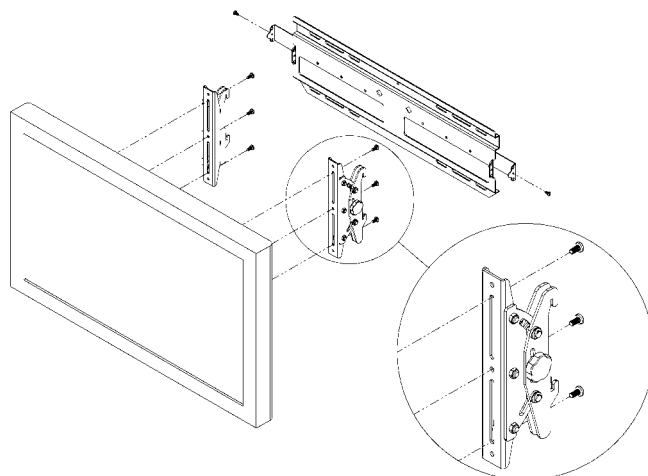


Figura 2. Installare le staffe sul display

INSTALLAZIONE DELLA PIASTRA A PARETE

Selezionare una delle seguenti opzioni per l'installazione della piastra a parete:

- Installazione con tirafondo per legno (opzione A)
- Installazione su calcestruzzo (opzione B)
- Installazione con montante di collegamento in acciaio (opzione C)

Installazione con tirafondo per legno (opzione A)

Installare la piastra a parete nel modo seguente:

AVVERTENZA – È responsabilità dell'installatore verificare che la superficie alla quale è fissata la staffa sostenga con sicurezza cinque volte il carico combinato di tutti i componenti.

1. Determinare una posizione di montaggio adatta e sollevare la piastra a parete (10) in posizione (vedere "PARTI" a pagina 3 e la figura 3).
2. Inserire un chiodo o una vite (non fornito) nel foro centrale per sostenere leggermente la piastra nella posizione di montaggio.
3. Mettere in squadra la piastra a parete (10) e praticare i fori di ancoraggio nella parete. Se si praticano i fori su montanti di legno, utilizzare un punta da trapano per legno da 6 mm (15/64").
4. Installare la piastra sulla parete utilizzando quattro tirafondi per legno (80) e 4 rondelle (90) da 8 mm (5/16").
5. Fare scorrere i fermi verso l'esterno.

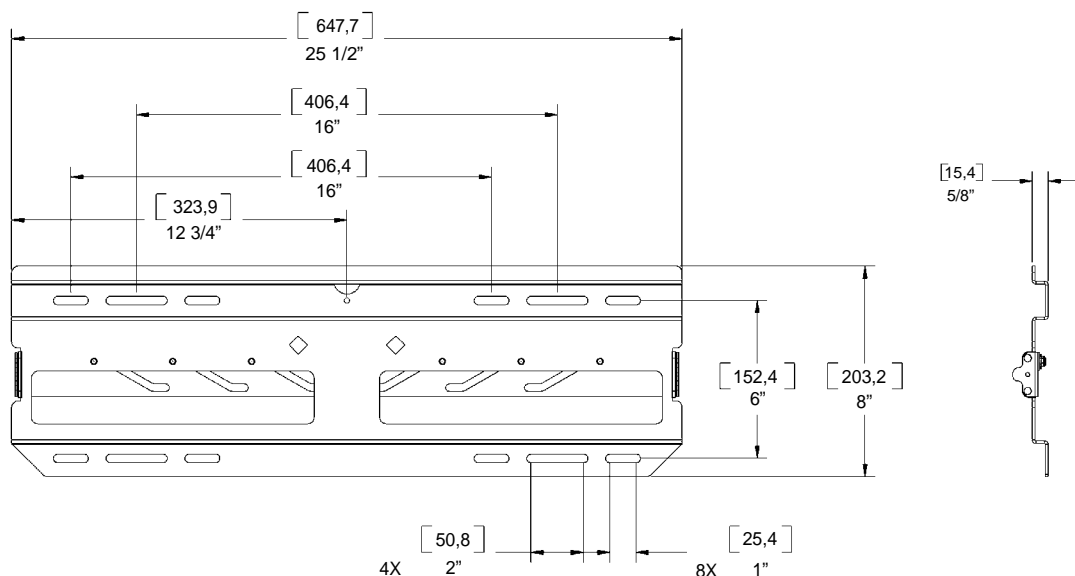


Figura 3. Installazione dei tirafondi per legno

Installazione su calcestruzzo (opzione B)

Installare la piastra a parete nel modo seguente:

AVVERTENZA – È responsabilità dell'installatore verificare che la superficie alla quale è fissata la staffa sostenga con sicurezza cinque volte il carico combinato di tutti i componenti.

1. Determinare una posizione di montaggio adatta e sollevare la piastra a parete (10) in posizione (vedere "PARTI" a pagina 3).
2. Tracciare una riga con la livella per indicare l'altezza di montaggio desiderata.
3. Tenendo la piastra da parete contro il muro in calcestruzzo, contrassegnare i fori di montaggio esterni accertandosi che siano in squadra.
4. Praticare quattro fori da 8 mm nei punti contrassegnati.
5. Inserire nei fori i quattro tasselli con ganasce (120) da 8 mm (5/16").
6. Installare la piastra sulla parete utilizzando quattro tirafondi per legno (80) e 4 rondelle (90) da 8 mm (5/16").
7. Fare scorrere i fermi verso l'esterno.

Installazione con montante di collegamento in acciaio (opzione C)

Installare la piastra a parete nel modo seguente:

AVVERTENZA – È responsabilità dell'installatore verificare che la superficie alla quale è fissata la staffa sostenga con sicurezza cinque volte il carico combinato di tutti i componenti.

1. Determinare una posizione di montaggio adatta e sollevare la piastra a parete (10) in posizione (vedere "PARTI" a pagina 4).
2. Praticare un foro da 13 mm nella posizione desiderata, assicurandosi che la parete sia spessa almeno 13 mm. Se la parete è costituita da montanti in metallo, si consiglia di installare i tasselli attraverso il cartongesso e il montante metallico (figura 4).
3. Con i tasselli in plastica (100) inseriti nel foro, ruotare l'estremità all'interno del foro perpendicolarmente alla parete (figura 5).
4. Fare scivolare l'anello in plastica del tassello sulla superficie della parete (figura 6).
5. Separare le estremità dell'estrattore per spezzare le estremità di plastica a filo con l'anello in plastica del tassello (figura 7).
6. Mediante i fori di montaggio più esterni del supporto come modello, ripetere i passaggi da 1 a 5 per i tasselli rimanenti.
7. Mediante le viti a stella 6,3-20 (1/4-20) (110) e le rondelle piatte (50), fissare la staffa alla parete (figura 8).

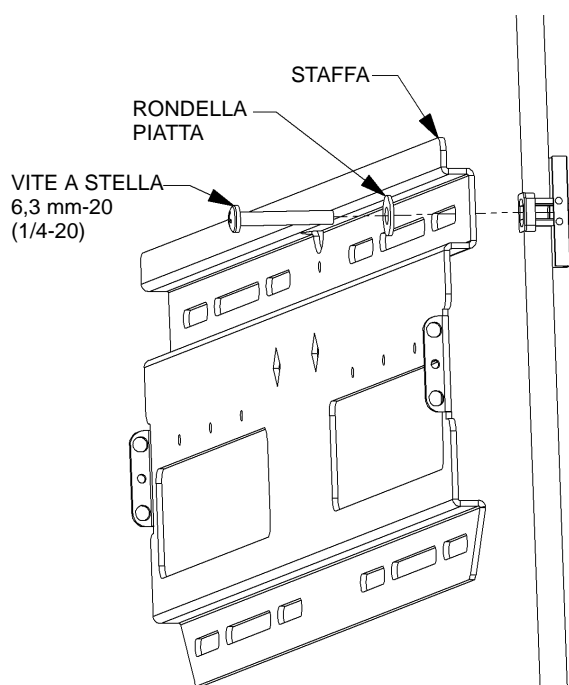


Figura 8.

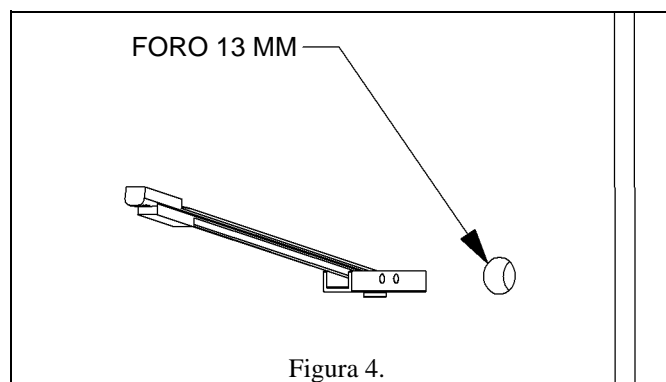


Figura 4.

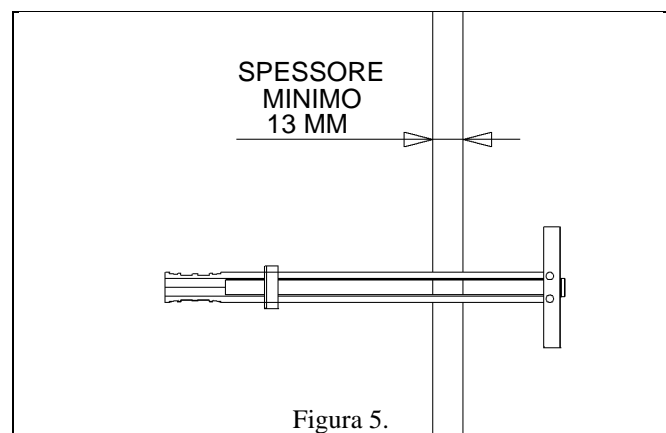


Figura 5.

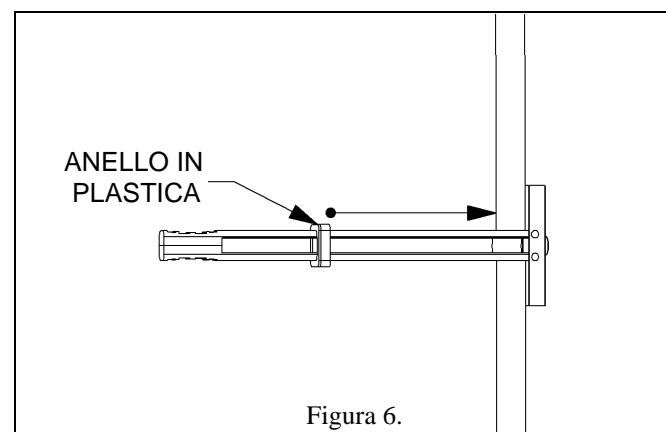


Figura 6.

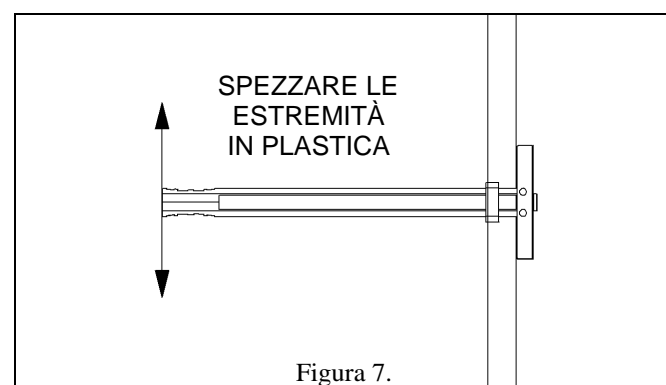


Figura 7.

INSTALLAZIONE DEL DISPLAY

Installare il display nel modo seguente:

1. Collocare il display sulla piastra a parete (10) fissando i ganci delle staffe (20 e 30) sulla parte superiore della piastra a parete (figura 9).
2. Fissare il display facendo scorrere i fermi su ciascun lato verso l'interno (figura 9).
3. Se lo si desidera, installare viti autofilettanti (70) e/o lucchetti (non forniti) per maggiore sicurezza (figura 9).
4. Inclinare il display verso l'alto o verso il basso a scelta.
5. Stringere le manopole per ottenere la tensione desiderata.

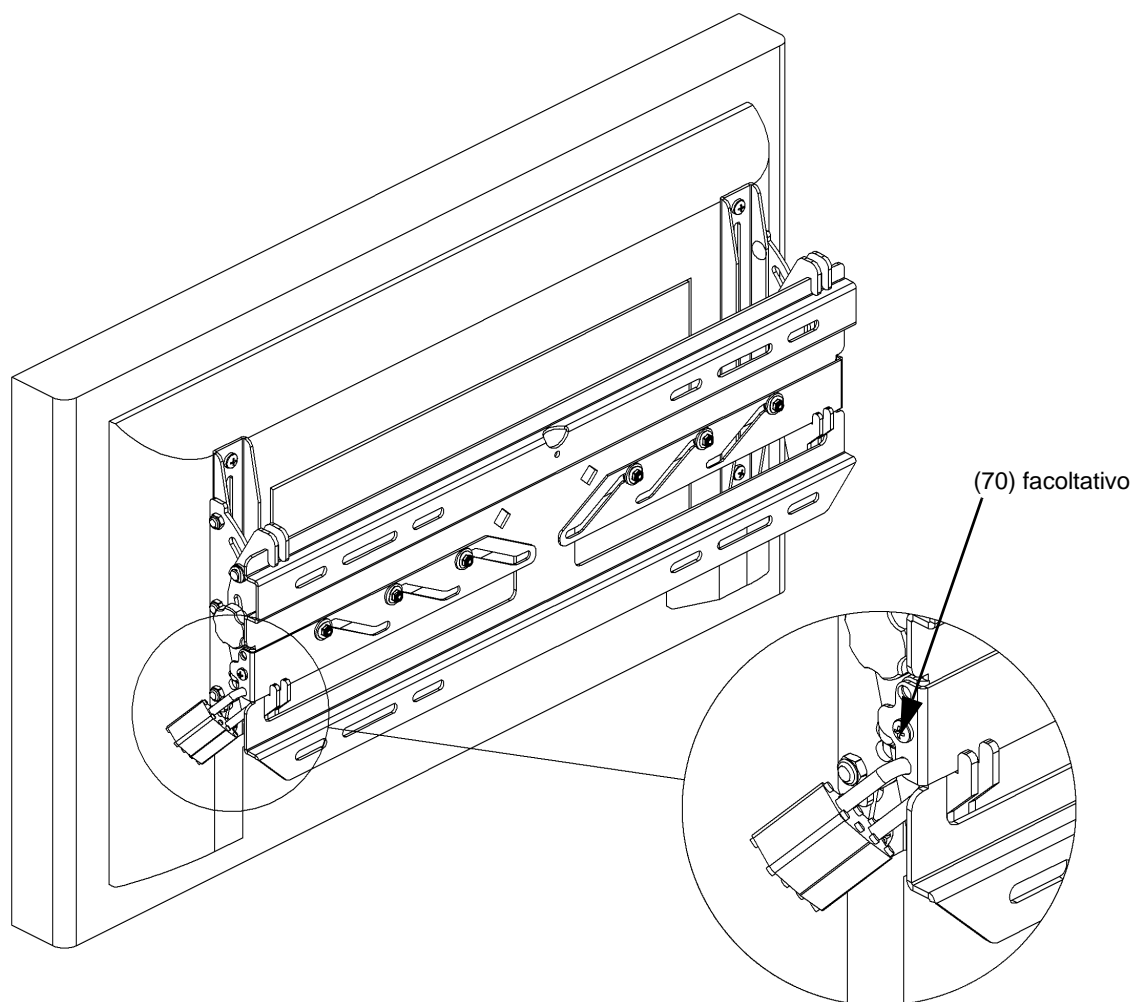


Figura 9. Installare il display

RIMOZIONE DEL DISPLAY

Per eseguire questa operazione, rimuovere il display dalla piastra a parete nel modo seguente:

AVVERTENZA – Scollegare l'alimentazione e i cavi audio/video prima di rimuovere il display dalla staffa a parete.

1. Se presenti, rimuovere le viti autofilettanti (70) e/o i lucchetti da entrambi i lati della piastra a parete. Questi elementi forniscono sicurezza (figura 10).
2. Fare scorrere i fermi su entrambi i lati per sganciare il display dalla piastra a parete (figura 10).

AVVERTENZA – I display al plasma sono pesanti ed estremamente fragili. Prestare particolare attenzione quando si rimuove il display dal supporto per evitare danni all'apparecchio o lesioni personali.

3. Con l'aiuto di un'altra persona, sollevare completamente il display dalla piastra a parete (figura 11) per rimuoverlo.

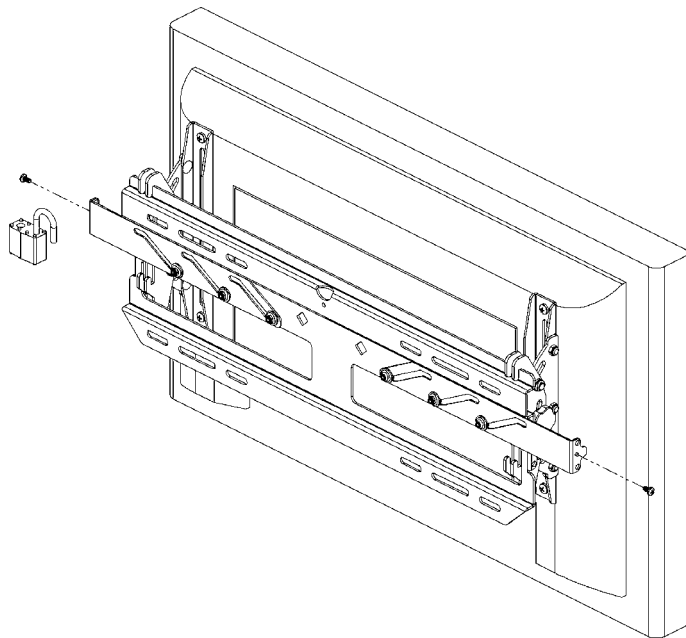


Figura 10. Rimozione degli elementi di sicurezza

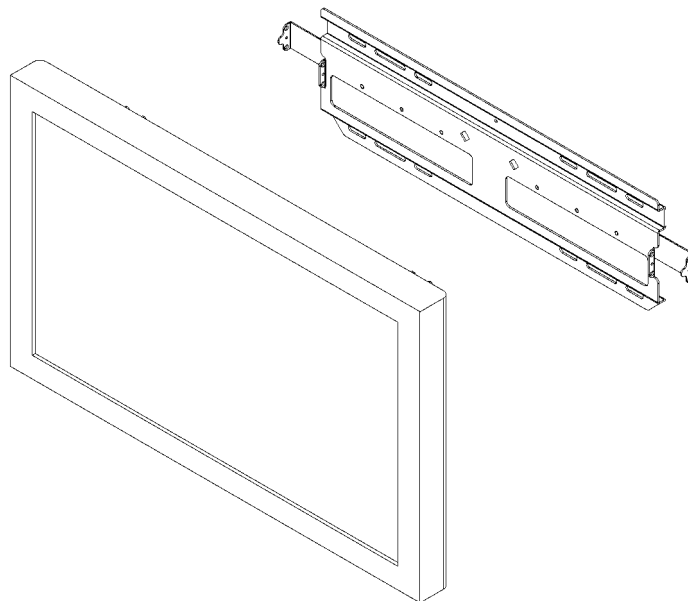


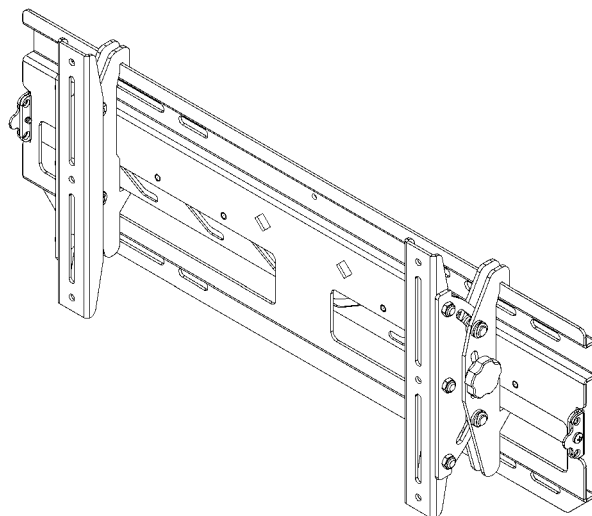
Figura 11. Rimozione del display

INSTRUCTIONS D'INSTALLATION

RÉF. PIÈCE MSP-DCCLCDT Fixation inclinée de l'écran plat

La fixation inclinée de l'écran plat est une solution d'installation à déconnexion rapide pour les écrans plats. La plage de réglage de la fixation inclinée est entre 0 et 15 degrés.

Après avoir incliné les supports à votre écran, installez la fixation sur un mur, bloquez l'écran et fixez les câbles audio / vidéo.



AVANT DE COMMENCER

- **ATTENTION : Pour ne pas endommager la fixation, ce qui pourrait annuler la garantie de l'usine et affecter l'équipement attaché, lisez attentivement les instructions et étudiez les illustrations avant de procéder à l'installation. Prêtez une attention particulière à la section « Avertissements et précautions importants » sur la page 2.**
- En cas de défaut découvert après les premiers 21 jours offerts par Dell pour la satisfaction de la clientèle, Chief Mfg. s'engage à, selon son choix, réparer ou remplacer le produit sans frais sous condition qu'il soit renvoyé pendant la période couverte par la garantie. Prenez note des informations pour Chief Mfg. stipulées ci-dessous.



AVERTISSEMENTS ET PRÉCAUTIONS IMPORTANTS !

- AVERTISSEMENT :** Ce signalement vous met en garde contre la possibilité d'une blessure grave voire de la mort si vous ne respectez pas les instructions.
- ATTENTION :** Ce signalement vous met en garde contre la possibilité de dommage ou de destruction de l'équipement si vous ne respectez pas les instructions.
- **AVERTISSEMENT :** Une installation erronée peut entraîner de graves blessures ! Assurez-vous que les membres structuraux sont capables de supporter un facteur de poids qui soit *cinq fois* le poids total de l'équipement. Si ce n'est pas le cas, renforcez la structure avant d'installer la fixation.
 - **AVERTISSEMENT :** Le poids de l'affichage placé sur le FPM ne doit pas dépasser les 79,5 kg (175 lbs), la capacité de charge maximum de la fixation.
 - **ATTENTION :** Inspectez l'unité afin de détecter tout dommage qui aurait pu avoir lieu pendant l'expédition. Voir « LISTE DES PIÈCES » à la page 3.

OUTILS NÉCESSAIRES À L'INSTALLATION

- Jeu de douille (de 13 mm (1/2 po))
- Tournevis cruciforme, no 2

REMARQUE : Des autres outils peuvent être requis en fonction de la méthode d'installation.

TABLE DES MATIÈRES

AVERTISSEMENTS ET PRÉCAUTIONS IMPORTANTS !	2
OUTILS NÉCESSAIRES À L'INSTALLATION	2
LISTE DES PIÈCES	3
INSPECTION DE L'UNITÉ AVANT L'INSTALLATION	4
INSTALLATION DES SUPPORTS D'INTERFACE SUR L'ÉCRAN.....	4
INSTALLATION DE LA PLAQUE MURALE	5
Instructions d'installation avec des boulons tire-fond (option A)..	5
Instructions pour installation sur béton (option B).....	6
Instructions pour installation sur poteaux en acier (option C)	7
INSTALLATION DE L'ÉCRAN	8
INSTRUCTIONS DE DÉINSTALLATION DE L'ÉCRAN	9

LISTE DES PIÈCES

ÉLÉMENT	DESCRIPTION	QTÉ	ÉLÉMENT	DESCRIPTION	QTÉ
10	PLAQUE, murale	1	70	VIS, auto-taraudeuse	2
20	SUPPORT, Interface (droit)	1	80	BOULON, tire-fond 8 mm (5/16 po)	4
30	SUPPORT, Interface (gauche)	1	90	RONDELLE, 8 mm (5/16 po)	4
40	VIS, cruciforme, M6 x 12	6	100	ANCRAGE, enclenchement	4
50	RONDELLE, plate, 6,3 mm (1/4 po)	4	110	VIS, cruciforme, 6,3 - 20 x 44,4 mm (1/4 - 20 x 1,75 po)	4
			120	ANCRAGE, crocodile 8 mm (5/16)	4

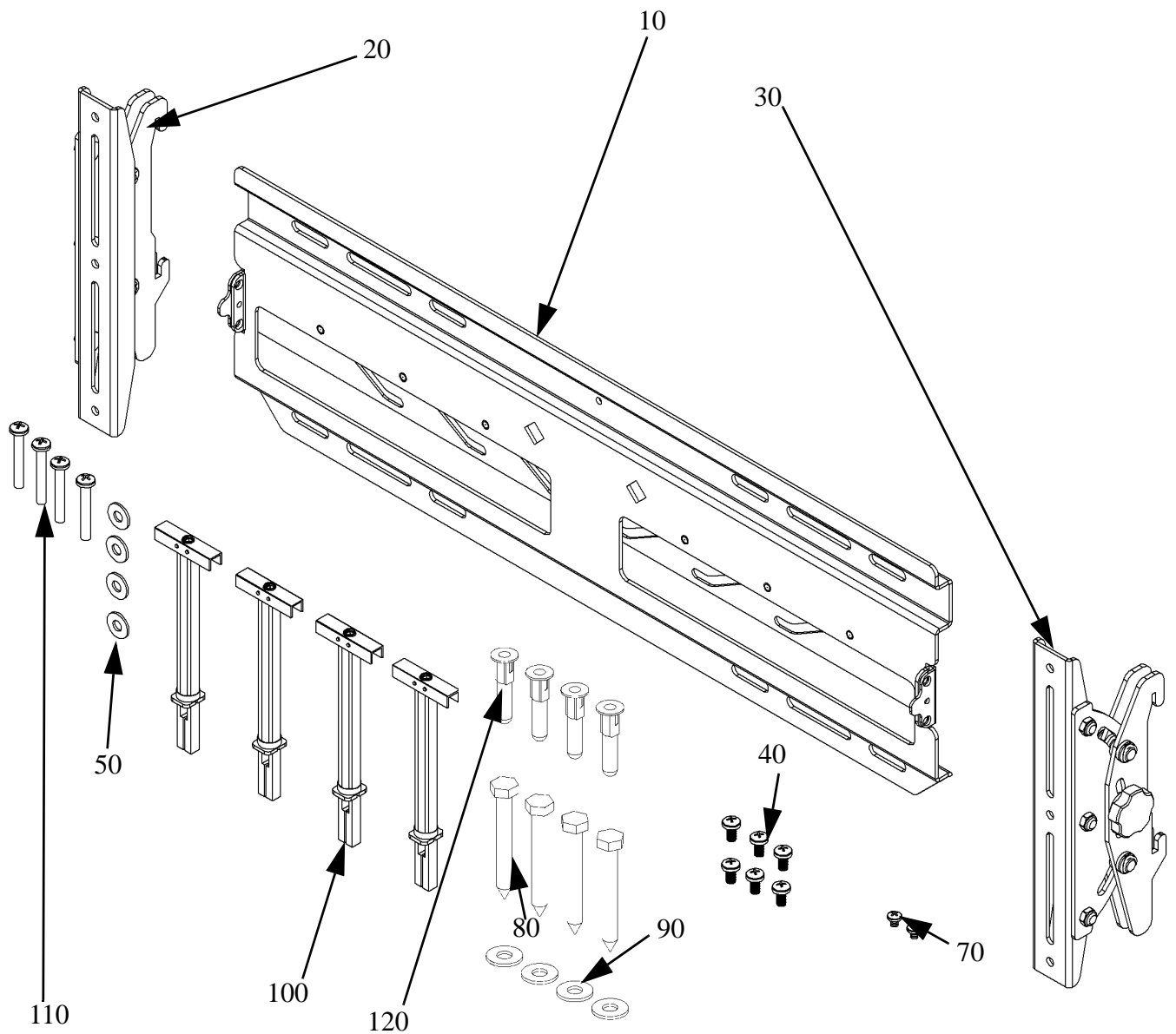


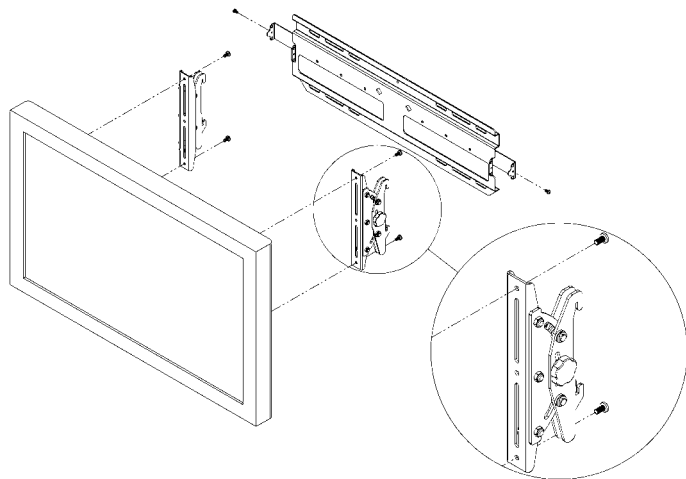
Figure 1. Pièces d'installation pour écran incliné

INSPECTION DE L'UNITÉ AVANT L'INSTALLATION

1. Examinez la fixation attentivement pour y détecter d'éventuelles traces d'endommagements subis pendant l'expédition (voir la Figure 1). Si des traces sont apparentes, contactez l'agent responsable des réclamations pour le transporteur. Arrêtez l'installation jusqu'à ce que le transporteur ait examiné les dommages.

REMARQUE : Prière de lire attentivement toutes les instructions avant de procéder à l'installation.

2. Étalez les composants pour garantir que vous disposez de toutes les pièces requises avant de poursuivre. Voir « LISTE DES PIÈCES » à la page 3.



INSTALLER LES SUPPORTS D'INTERFACE SUR L'ÉCRAN

Installez les supports d'interface comme suit :

1. Placez les supports d'interface (20 et 30) sur la partie arrière de l'écran en prenant soin d'aligner les trous avec les insertions d'installation. Voir les Figure 2.
2. Fixez les supports d'interface droit et gauche (20 et 30) sur l'écran à l'aide des vis (40).

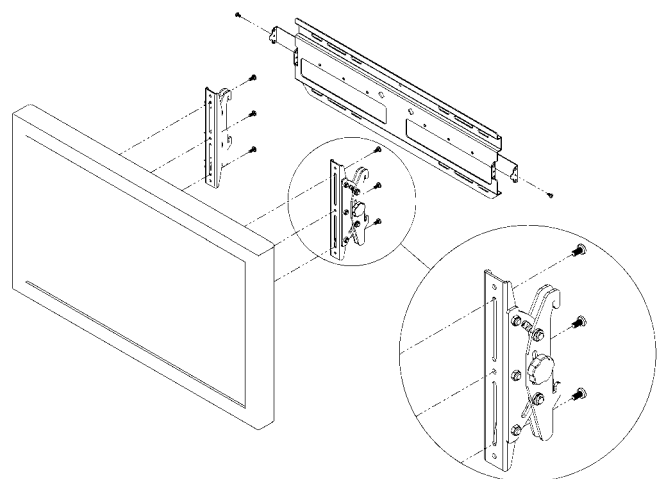


Figure 2. Installer les supports sur l'écran

INSTALLER LA PLAQUE MURALE

Sélectionnez l'une des options suivantes pour installer la plaque murale :

- Instructions d'installation avec des boulons tire-fond (option A)
- Instructions pour installation sur béton (option B)
- Instructions pour installation sur poteaux en acier (option C)

Instructions d'installation avec des boulons tire-fond (option A)

Installez la plaque murale comme suit :

AVERTISSEMENT : Il incombe à l'installateur la responsabilité de garantir que la structure sur laquelle la fixation est ancrée, supporte en toute sécurité cinq fois la charge combinée de tous les composants et équipements connectés.

1. Déterminez un emplacement convenable pour l'installation et soulevez la plaque murale (10) (voir « LISTE DES PIÈCES » page 3 et la Figure 3).
2. Placez un petit clou ou une vis (non fournis) dans le trou central, supportez légèrement la plaque murale à l'emplacement d'installation.
3. Soulevez la plaque murale (10) et percez les trous pilotes pour ancrer la plaque murale. Pour percer dans des poteaux en bois, utilisez des mèches de 6 mm (15/64 po).
4. En vous servant des boulons tire-fond de 8 mm (5/16 po) (80) et des rondelles de 8 mm (5/16 po) (90), installez la plaque murale sur le mur.
5. Faites glisser les verrouillages vers l'extérieur.

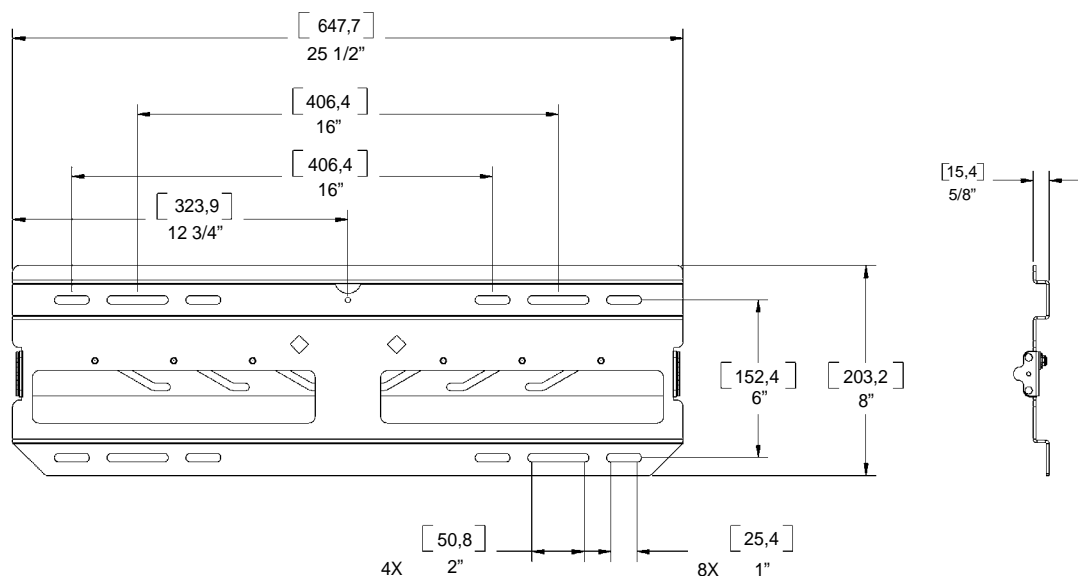


Figure 3. Installation des boulons tire-fond

Instructions pour installation sur béton (Option B)

Installez la plaque murale comme suit :

AVERTISSEMENT : Il incombe à l'installateur la responsabilité de garantir que la structure sur laquelle la fixation est ancrée, supporte en toute sécurité cinq fois la charge combinée de tous les composants et équipements connectés.

1. Déterminez un emplacement convenable pour l'installation et soulevez la plaque murale (10) (voir « LISTE DES PIÈCES » page 3).
2. Tracez une ligne de plomb à niveau pour indiquer la hauteur souhaitée de la fixation.
3. Tout en tenant la plaque murale contre le mur en béton, marquez les trous de montage externe (voir la Figure 4) en prenant soin à ce que les trous de montage soient à niveau.
4. Percez quatre trous de 8 mm dans la surface en béton aux emplacements marqués.
5. Installez les quatre ancrages crocodiles (120) de 8 mm (5/16 po) dans les trous.
6. En vous servant des boulons tire-fond de 8 mm (5/16 po) (80) et des rondelles de 8 mm (5/16 po) (90), sécurisez la plaque murale sur le mur.
7. Faites glisser les verrouillages vers l'extérieur.

Instructions pour installation murale sur poteaux en acier (option C)

Installez la plaque murale comme suit :

AVERTISSEMENT : Il incombe à l'installateur la responsabilité de garantir que la structure sur laquelle la fixation est ancrée, supporte en toute sécurité cinq fois la charge combinée de tous les composants et équipements connectés.

1. Déterminez un emplacement convenable pour l'installation et soulevez la plaque murale (10) (voir « LISTE DES PIÈCES » page 3).
2. Percez un trou de 13 mm à l'emplacement souhaité, en prenant soin de vérifier que l'épaisseur du mur est d'au moins 13 mm. Si le mur est fabriqué en poteaux métalliques, il est recommandé d'installer l'ancrage à travers le contreplaqué et le poteau métallique (voir la Figure 4).
3. A l'aide d'un ancrage plastique (100) dans le trou, faites glisser la bride pour les doigts ensemble pour tourner l'extrémité à l'intérieur du trou perpendiculairement au mur (voir la Figure 5).
4. Faites glisser la bague plastique de l'ancrage vers la surface du mur (voir la Figure 6).
5. Écartez les extrémités de la prise pour les doigts afin de briser les extrémités plastiques et l'affleurer avec la bague plastique de l'ancrage (voir la Figure 7).
6. En vous servant des trous d'installation les plus externes comme gabarit, répétez les étapes 1 à 5 pour installer les ancrages restants.
7. En vous servant des vis à tête cruciforme 6,3 mm - 20 (1/4 - 20) (110) et des rondelles plates (50), sécurisez la fixation au mur (voir la Figure 8).

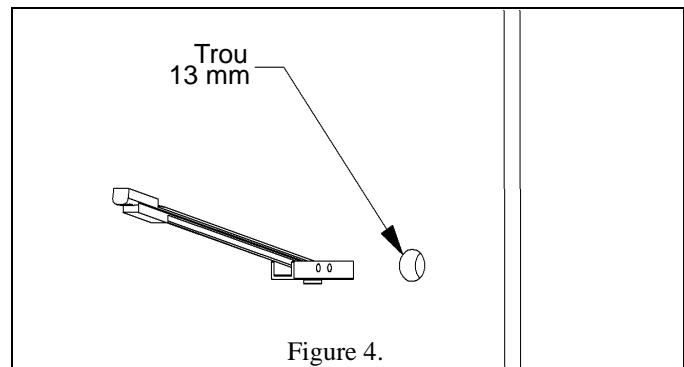


Figure 4.

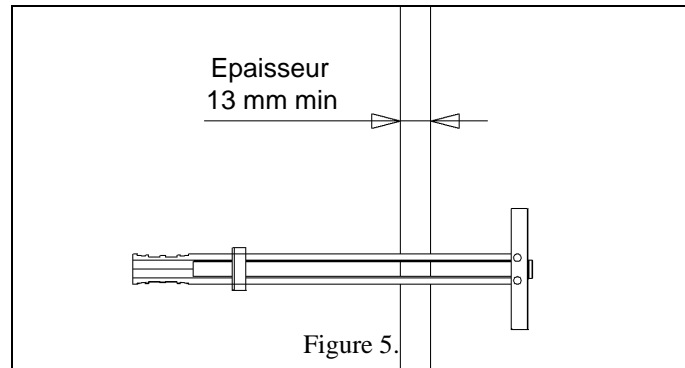


Figure 5.

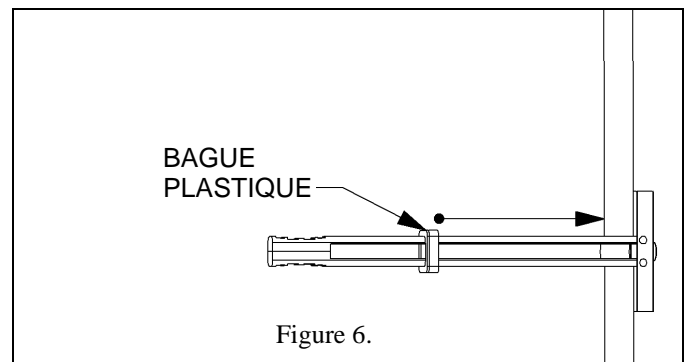


Figure 6.

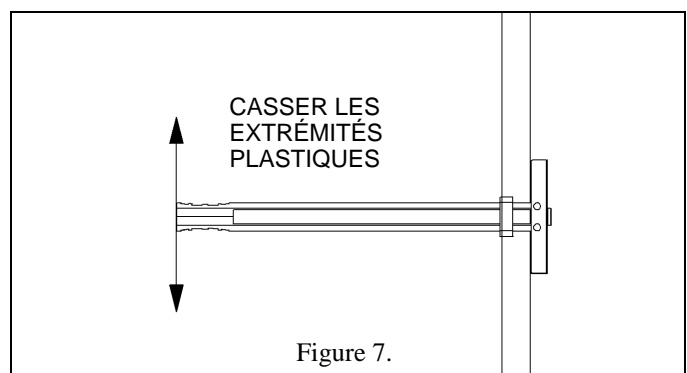


Figure 7.

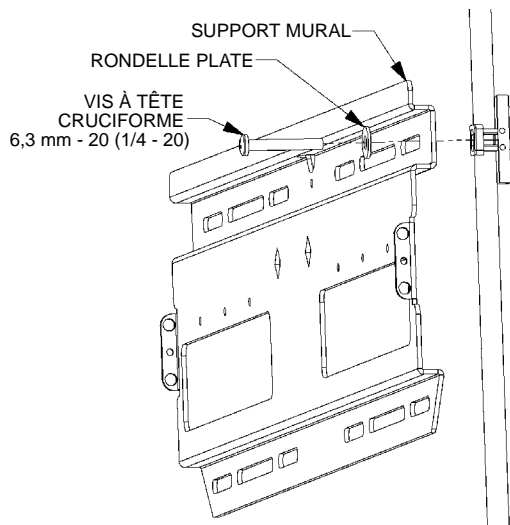


Figure 8.

INSTALLER L'ÉCRAN

Installez l'écran comme suit :

1. Placez l'écran sur la plaque murale (10) en plaçant les crochets (20 et 30) en haut de plaque murale (voir la Figure 10).
2. Sécurisez l'écran en glissant les verrouillages, de chaque côté, vers l'intérieur (voir la Figure 10).
3. Vous pouvez éventuellement installer des vis auto-taraudeuses (70) et/ou des cadenas (non fournis) pour optimiser la sécurité (voir la Figure 9).
4. Inclinez l'écran vers le haut ou le bas.
5. Resserrez les boutons pour obtenir la tension souhaitée.

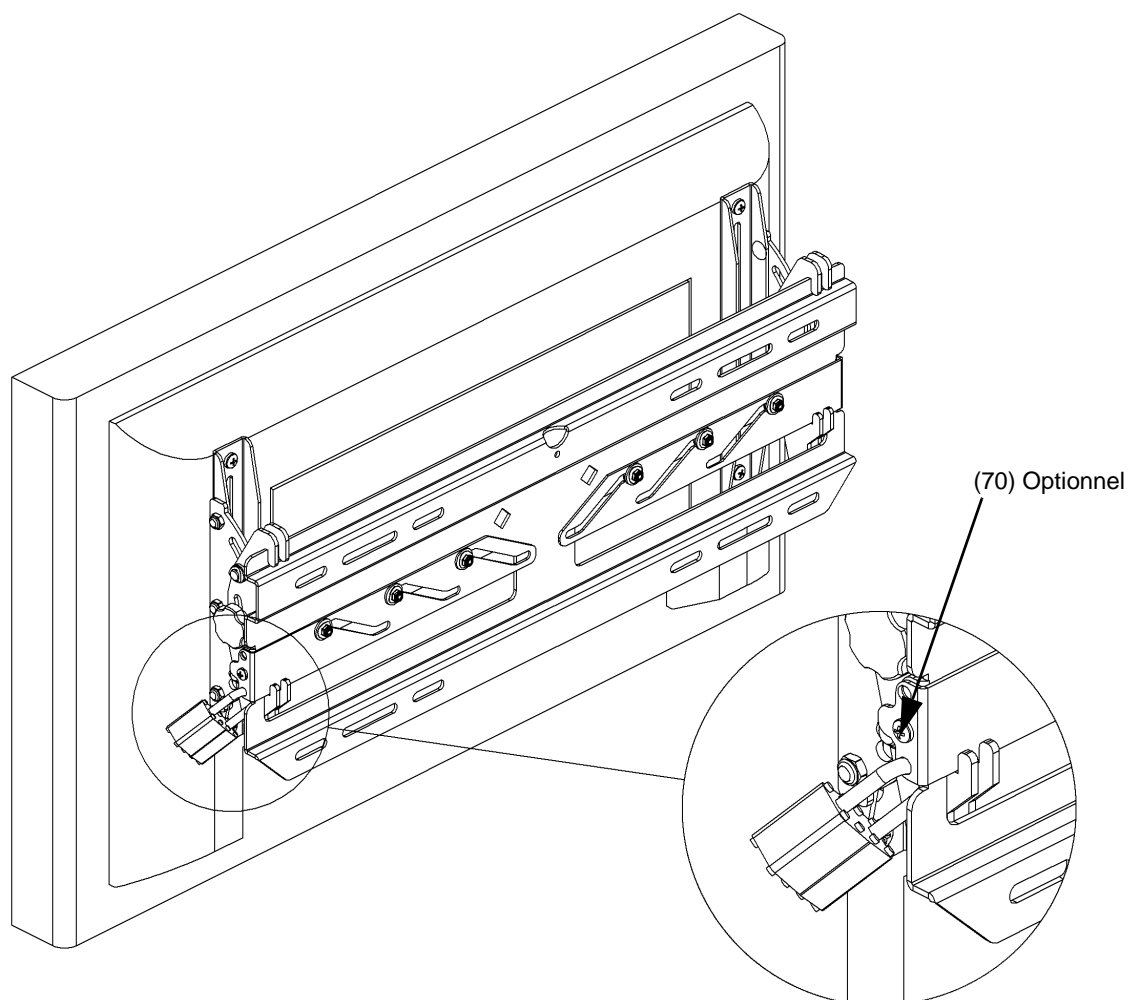


Figure 9. Installer l'écran

INSTRUCTIONS DE DÉINSTALLATION DE L'ÉCRAN

Pour effectuer toute opération d'entretien / réparation sur l'écran, vous devez le désinstaller du mur, comme suit :

AVERTISSEMENT : Débranchez les câbles audio / vidéo avant de désinstaller l'écran de sa fixation murale.

1. Vous pouvez éventuellement installer des vis auto-taraudeuses (70) et/ou des cadenas sur les deux côtés de la plaque murale. Ces éléments renforcent la sécurité (voir la Figure 10).
2. Faites glisser les verrous de sécurité pour les sortir sur les deux côtés et désengager l'écran de la plaque murale (voir la Figure 10).

AVERTISSEMENT : L'écran à plasma est lourd et particulièrement fragile. Prenez toutes les précautions nécessaires pour désinstaller la fixation afin d'éviter d'endommager l'équipement ou de vous blesser.

3. Avec l'aide d'une autre personne, soulevez l'écran et sortez-le de la plaque murale (voir la Figure 11) pour dégager l'écran du mur.

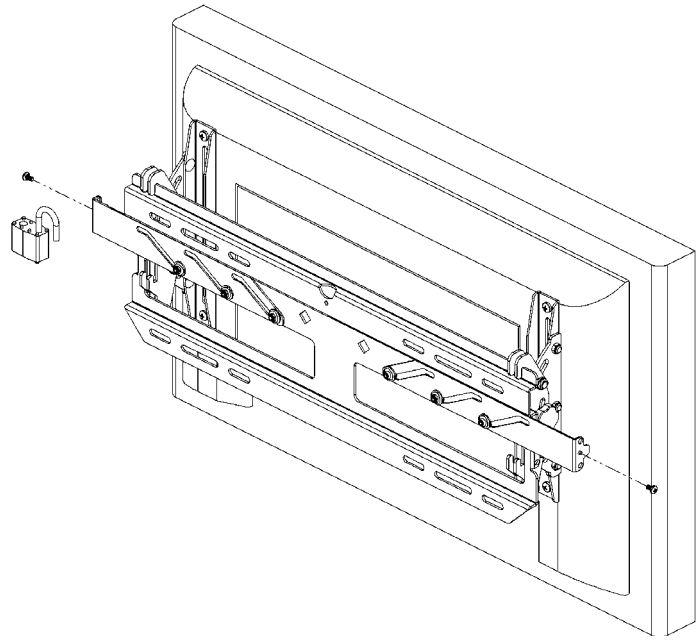


Figure 10. Désinstaller la quincaillerie de sécurité

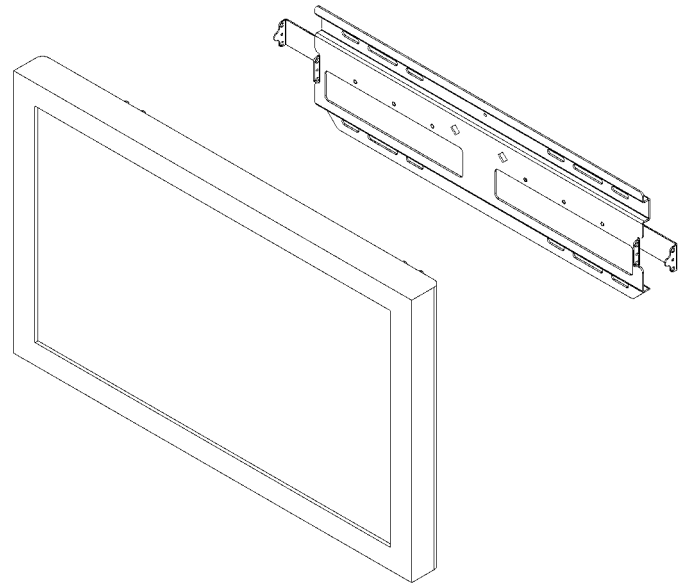


Figure 11. Désinstaller l'écran