
INSTALLATION INSTRUCTIONS

Speaker Wall Mount

Model MSP-DCCSB

The speaker wall mount is a convenient mounting solution for speakers that are compatible with flat panel displays.

The speaker wall bracket is equipped with an adjustable bracket that accommodates a variety of four speaker sizes.

The speaker wall mounts are installed in a fixed position on the wall. First, wall-mount the speaker wall brackets. Next, align the mounting holes on the adjustment brackets to match the speaker size. Lastly, connect the audio cables.

The speaker mounts are typically aimed toward the listening audience to provide balanced sound, audio depth, and a clean look.



BEFORE YOU BEGIN

CAUTION: To prevent damage to the mount, which could affect or void the Factory warranty, thoroughly study all instructions and illustrations before you begin to install the mount. Pay particular attention to the “Important Warnings and Cautions” on Page 2.

- If a defect is discovered after Dell’s initial 21-day Customer Satisfaction period, Chief Mfg. will, at its option, repair or replace the product at no charge provided it is returned during the warranty period. Please note contact information for Chief Mfg. listed below.



IMPORTANT WARNINGS and CAUTIONS!

WARNING: A WARNING alerts you to the possibility of serious injury or death if you do not follow the instructions.

CAUTION: A CAUTION alerts you to the possibility of damage or destruction of equipment if you do not follow the corresponding instructions.

WARNING: Improper installation can result in serious personal injury! Make sure that the structural members can support a redundant weight factor five times the total weight of the equipment. If the members cannot support this weight, reinforce the members before installing the mount.

CAUTION: Inspect the unit for shipping damage. See “SPEAKER WALL MOUNT PARTS” on page 3.

TOOLS REQUIRED FOR INSTALLATION

- Phillips screwdriver, No. 2
- Drill and drill bits

NOTE: Other tools may be required depending on the method of installation.

INSPECT COMPONENTS

Inspect the speaker wall mount, as follows:

1. Carefully inspect the speaker mounting hardware kit for shipping damage. If any damage is apparent, call your carrier claims agent and do not continue with the installation until the carrier has reviewed the damage.

NOTE: Read all instructions before starting installation.

2. Lay out components to ensure you have all the required parts before proceeding. See “SPEAKER WALL MOUNT PARTS” on page 3.

CONTENTS

BEFORE YOU BEGIN 1
 IMPORTANT WARNINGS and CAUTIONS! 2
 TOOLS REQUIRED FOR INSTALLATION 2
 INSPECT COMPONENTS 2
 PARTS 3
 Speaker Dimensions 4
 ASSEMBLE SPEAKER BRACKETS 5
 INSTALL SPEAKER WALL BRACKETS 5
 Concrete Installation Instructions 6
 Steel Stud / Dry Wall Installation Instructions... 7
 INSTALL SPEAKERS 8
 Speakers with Four Thumb Screws 8
 Speakers with Two Thumb Screws 8
 SPEAKER REMOVAL INSTRUCTIONS 9
 Speakers with Four Thumb Screws 9
 Speakers with Two Thumb Screws 9

PARTS

ITEM	DESCRIPTION	QTY
10	SPEAKER, Adjustment Bracket	2
20	SPEAKER, Wall Bracket	2
30	SCREW, Phillips Head, 10-24 x 1-1/2"	4
40	SCREW, Wood, #10 Round Head	4
50	SCREW, Thumb, 1/4" x .375"	4
60	SCREW, Thumb, M4 x 8mm	8
70	SCREW, Phillips Flat Head, 8-32 x .375"	4
80	NUT, Square 8-32	4
90	WASHER, #10	4
100	ANCHOR, Snap Toggle	4
110	O-RING, Rubber, 1/4" Inside Diameter	4
120	O-RING, Rubber, 5/32" Inside Diameter	8
140	Anchor, 1/4" Alligator (not shown)	4
160	Screw, Sheet Metal, #10 x 1 1/2" Phillips Pan Head (not shown)	4
180	Washer, #10 (not shown)	4

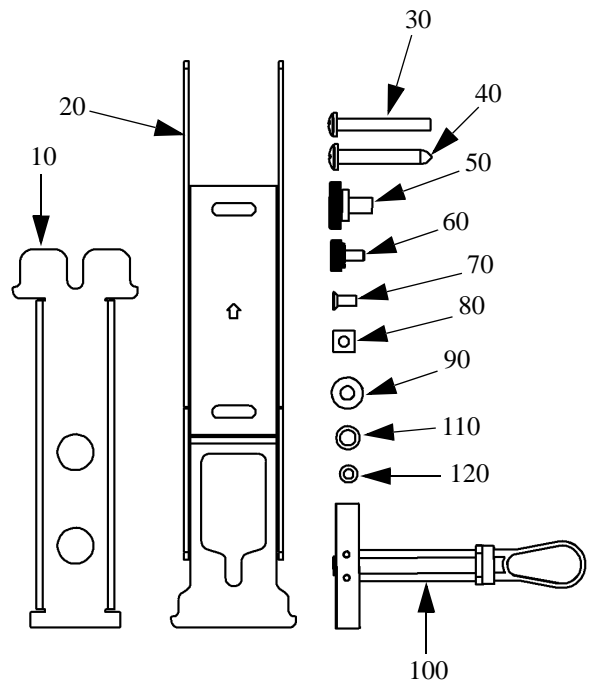


Figure 1: Speaker Mounting Hardware

Speaker Dimensions

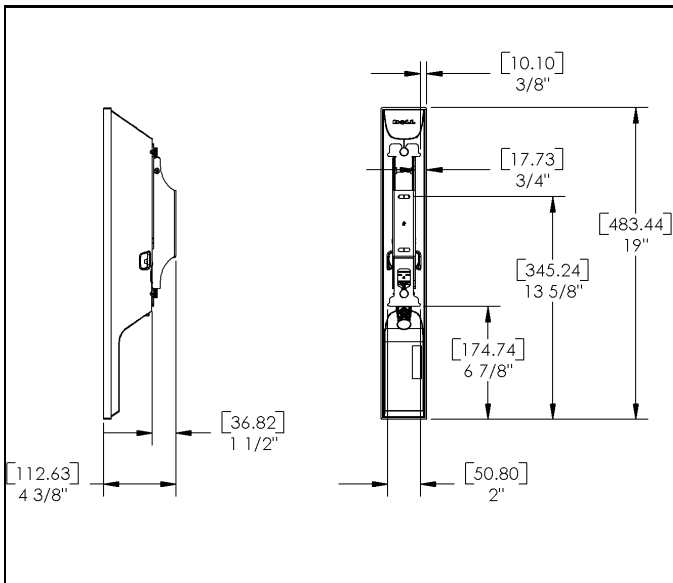


Figure 2: Dimensions for 32" Speaker

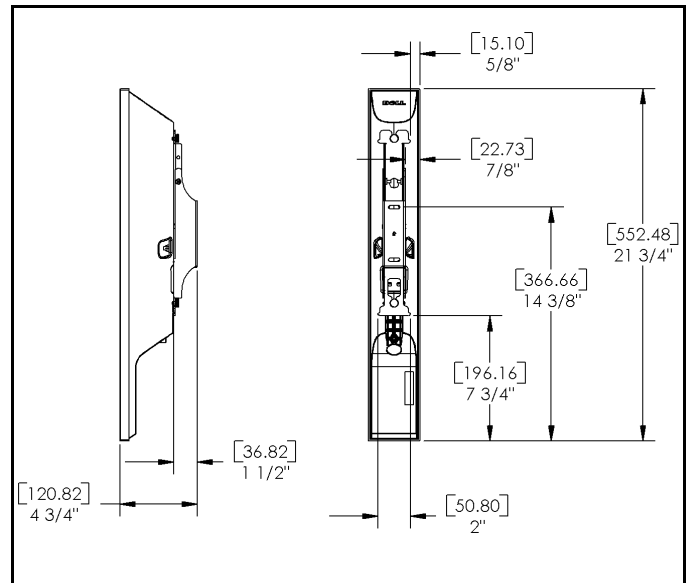


Figure 4: Dimensions for 37" Speaker

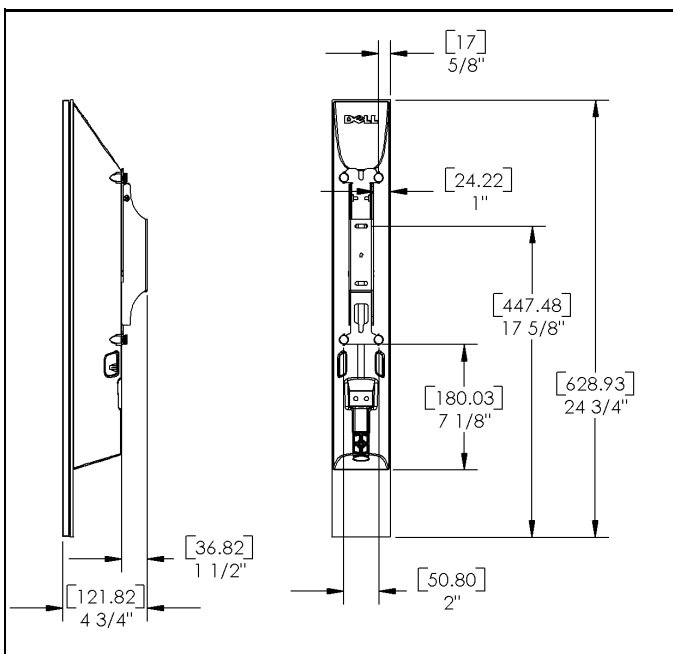


Figure 3: Dimensions for 42" Speaker

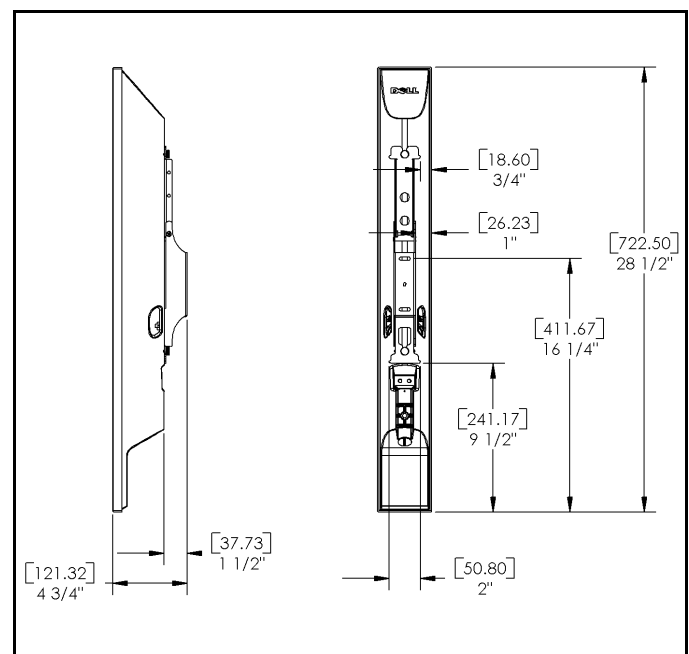


Figure 5: Dimensions for 50" Speaker

ASSEMBLE SPEAKER BRACKETS

To assemble speaker brackets:

1. If necessary, refer to "SPEAKER DIMENSIONS" on page 4 to determine the size of your speakers.
2. Locate two speaker adjustment brackets (10), two speaker wall brackets (20), four Phillips flat head screws (70), and four square nuts (80). See Figure 6.
3. Depending on the size of your speaker, locate the pair of mounting holes on speaker adjustment bracket (10) for your speaker size.
4. Insert the speaker adjustment bracket (10) in the speaker wall bracket (20) and align the mounting holes.
5. Install two Phillips flat head screws (70), and two square nuts (80) to assemble the brackets (10 and 20) as shown in Figure 6.
6. Repeat Step 4 and Step 5 to assemble the second speaker wall bracket (20).

INSTALL SPEAKER WALL BRACKETS

The speaker wall brackets can be mounted on the following structure types:

- Wood Stud
- Concrete
- Steel Stud / Dry Wall

Installation instructions for each structure type can be found below.

Wood Stud Installation

WARNING: It is the responsibility of the installer to verify that the structure to which the speaker wall bracket is anchored safely supports the speaker and all attached components.

1. Determine a suitable mounting location(s) for each speaker.
2. Using the speaker wall bracket (20) as a template, level the unit and mark the location of the two mounting holes.
3. Drill two pilot holes for anchoring the wall bracket. If drilling into wood studs, use a 1/8" drill bit. (see figure 7)
4. Using two #10 wood screws (40) and two #10 washers (90), install the wall bracket on the wall.
5. Repeat the procedure to install the second speaker wall bracket (20).

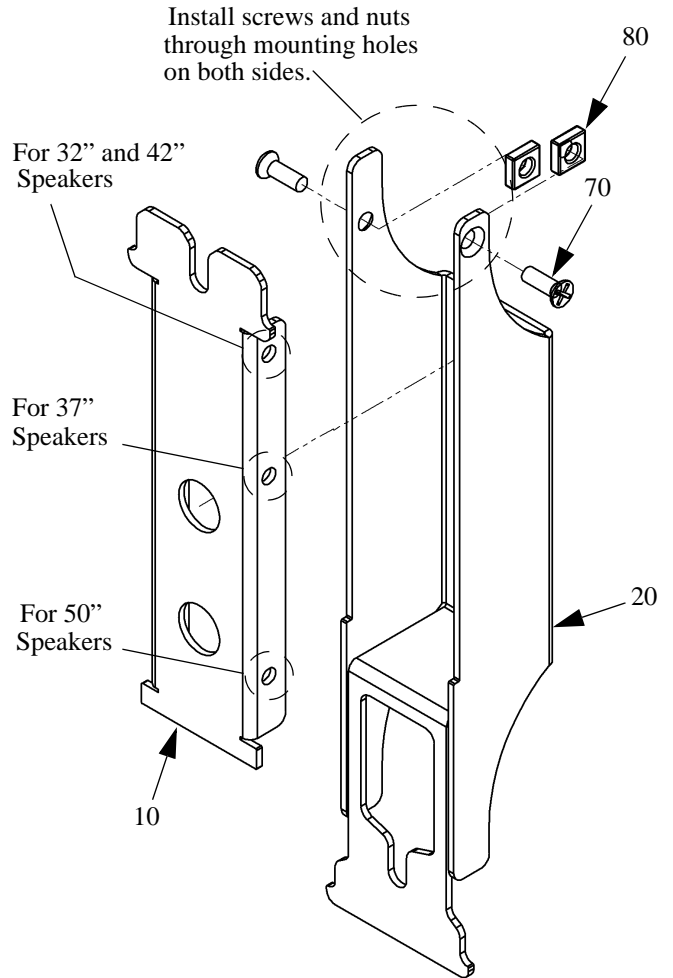


Figure 6: Assemble Speaker Brackets

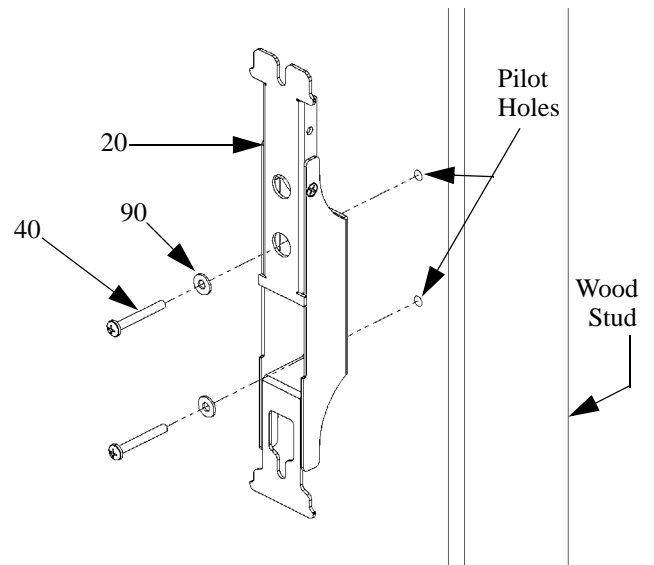


Figure 7: Install Speaker Wall Bracket On Wood Stud

Concrete Installation

To install wall plate:

WARNING: It is the responsibility of the installer to verify that the structure to which the mount is anchored will safely support five times the combined load of all attached components and equipment.

1. Determine a suitable mounting location and lift the wall bracket (10) into place (refer to "PARTS LIST" on page 3).
2. Draw a level plumb line to indicate the desired height of the mount.
3. Holding the wall plate against the concrete wall, mark the outside mounting holes making sure the the mounting holes are level.
4. Drill four 1/4" holes, at least 1 3/4" deep, into the concrete surface at the marked locations.
5. Install the four 1/4" alligator toggle anchors (140) in the holes.
6. Secure plate to wall using 2 #10 x 1 1/2" Phillips head sheet metal screws (160) and 2 #10 flat washers (180).

NOTE: Repeat steps 1 through 6 above for each additional wall bracket.

Steel Stud / Dry Wall Installation Instructions

To Install the speaker wall bracket:

WARNING: It is the responsibility of the installer to verify that the structure to which the speaker wall bracket is anchored safely supports all attached components.

1. Determine a suitable mounting location(s) for each speaker.
2. Using the speaker wall bracket (20) as a template, mark the location of the two mounting holes.
3. Drill a 1/2" hole at the desired location, making sure wall is at least 1/2" thick. If the wall is made with metal studs, it is recommended to install the anchor through the drywall and the metal stud (see Figure 9).
4. With plastic anchor (100) inserted in hole, slide finger grip together to turn end inside hole perpendicular to wall (see Figure 10).
5. Slide plastic ring of anchor to the surface of the wall (see Figure 11).
6. Split finger grip ends apart to break plastic ends off flush with plastic ring of anchor (see Figure 12).
7. Repeat steps 1 through 6 to install the remaining anchor.
8. Using two #10 Phillips head screws (30) and two flat washers (90), secure the speaker wall bracket to the wall (see Figure 8).
9. Repeat the procedure to install the second wall bracket (20).

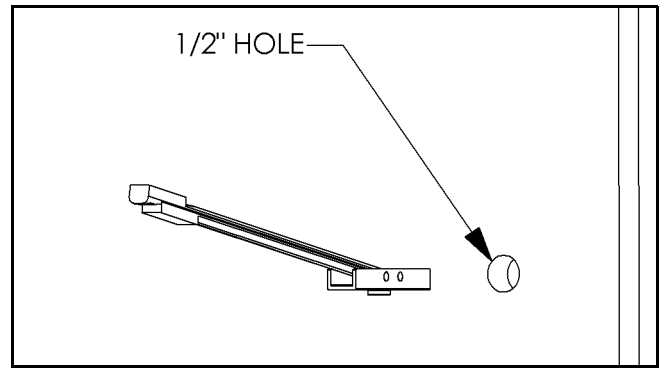


Figure 9:

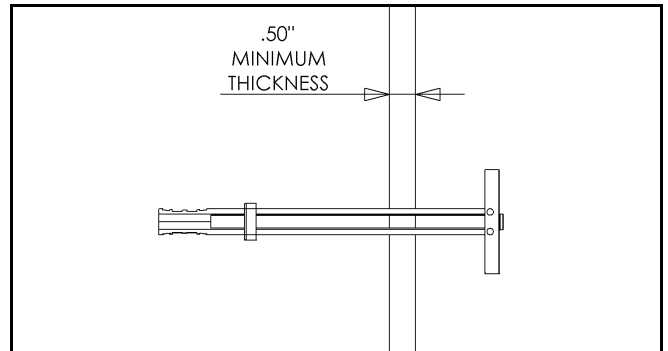


Figure 10:

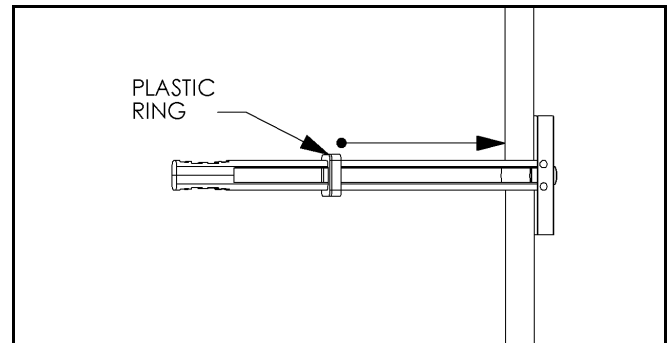


Figure 11:

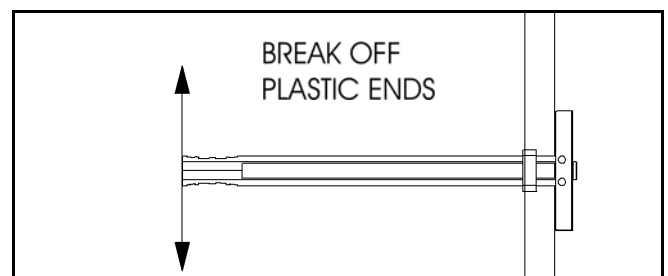


Figure 12:

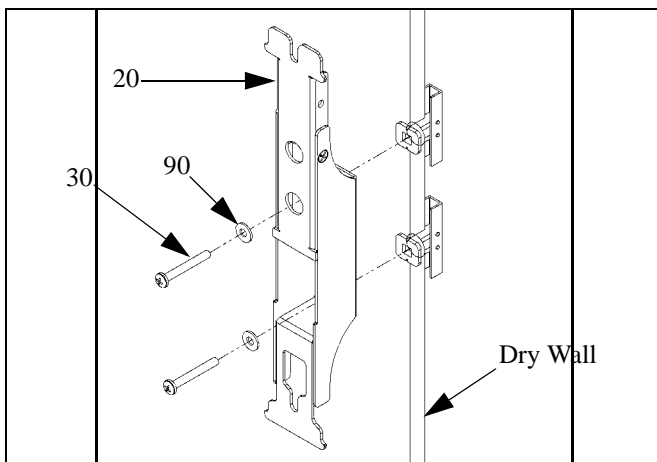


Figure 8:

SPEAKER INSTALLATION

Select one of the following options to install the two speakers on the wall brackets:

- Speakers with Four Thumb Screws
- Speakers with Two Thumb Screws

Speakers with Four Thumb Screws

To install speaker on wall bracket:

NOTE: Make sure to install an O-ring (120) between the speaker and wall bracket (20). The thumb screws (50) hold the speaker in place.

1. Install four thumb screws (60) into the threaded holes on the speaker. Do not tighten the thumb screws at this point. (see Figure 13).
2. Connect audio wires to speaker (not supplied) at this point.

WARNING: Exercise caution when installing the speaker onto the wall bracket to avoid equipment damage or personal injury.

3. Place the speaker on the wall bracket (20), making sure each thumb screw is seated under the four curved slots on the bracket.
4. Finger tighten the four thumb screws (60) to hold the speaker in place.
5. Repeat the procedure to install the second speaker.

Speakers with Two Thumb Screws

Install the speaker on the wall bracket as follows:

NOTE: Make sure to install an O-ring (110) between the speaker and wall bracket (20). The thumb screws (50) hold the speaker in place.

1. Install two thumb screws (50) and two O-rings (110) into the threaded holes on the speaker. Do not tighten the thumb screws at this point. (see Figure 14).

WARNING: Exercise caution when installing the speaker onto the wall bracket to avoid equipment damage or personal injury.

2. Connect audio wires to speaker (not supplied) at this point.
3. Place the speaker on the wall bracket (20), making sure each thumb screw is seated in the U-shaped slots in the center of the bracket.
4. Finger tighten the two thumb screws (50) to hold the speaker in place.
5. Repeat the procedure to install the second speaker.

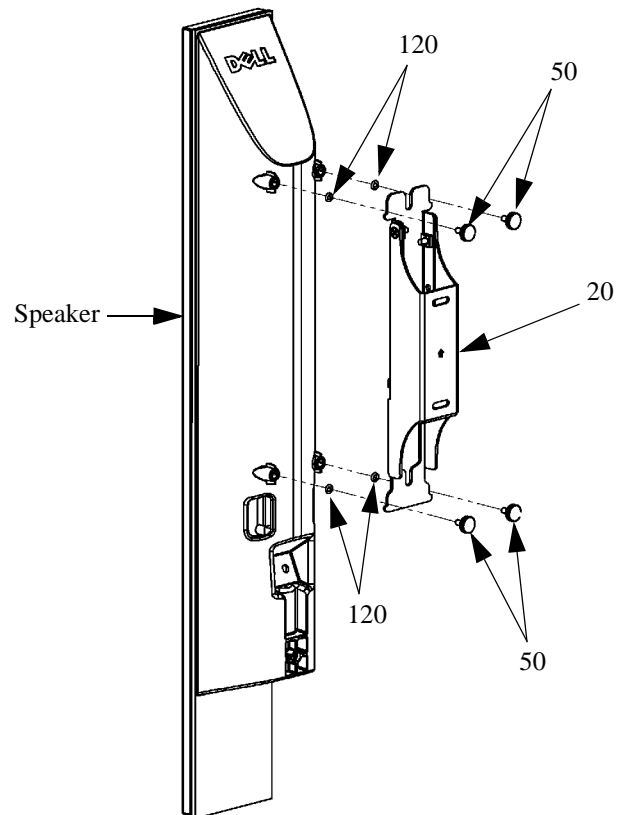


Figure 13: Install Speaker Using Four Thumb Screws

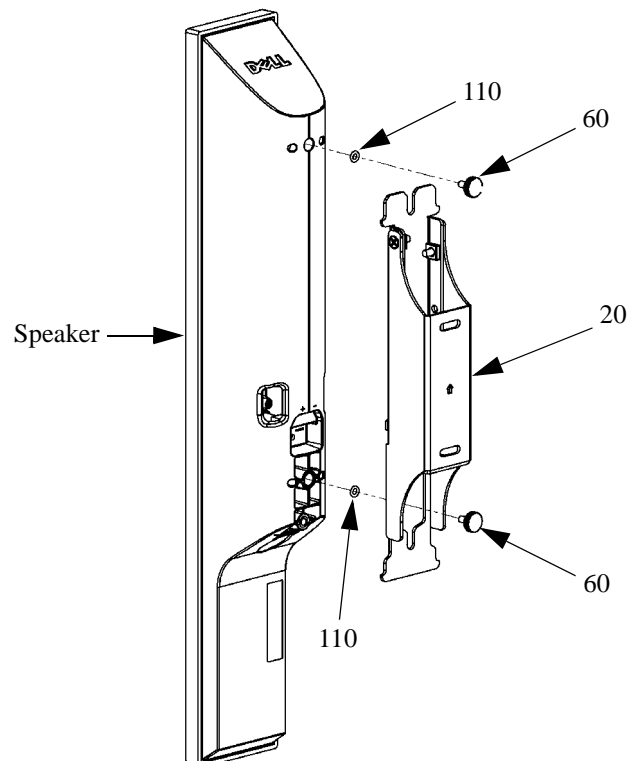


Figure 14: Install Speaker Using Two Thumb Screws

SPEAKER REMOVAL INSTRUCTIONS

To remove speaker:

Speakers with Four Thumb Screws

NOTE: Loosen the thumb screws (60) to detach the speaker from the wall bracket. Do not remove the thumb screws from the speaker.

1. While holding the speaker with one hand, loosen the four thumb screws (60) that attach the speaker to the wall bracket (20). (see Figure 15).

WARNING: Exercise caution when removing the speaker from the wall bracket to avoid equipment damage or personal injury.

2. Lift the speaker up and off the wall bracket to remove the speaker.
3. Disconnect audio wires to speaker at this point.
4. If needed, repeat the procedure to remove the second speaker.

Speakers with Two Thumb Screws

1. While holding the speaker with one hand, remove the two thumb screws (50) and O-rings (110, not shown) that attach the speaker to the wall bracket (20). (see Figure 16).

WARNING: Exercise caution when removing the speaker from the wall bracket to avoid equipment damage or personal injury.

2. Remove the speaker.
3. Disconnect audio wires to speaker at this point.
4. If needed, repeat the procedure to remove the second speaker.

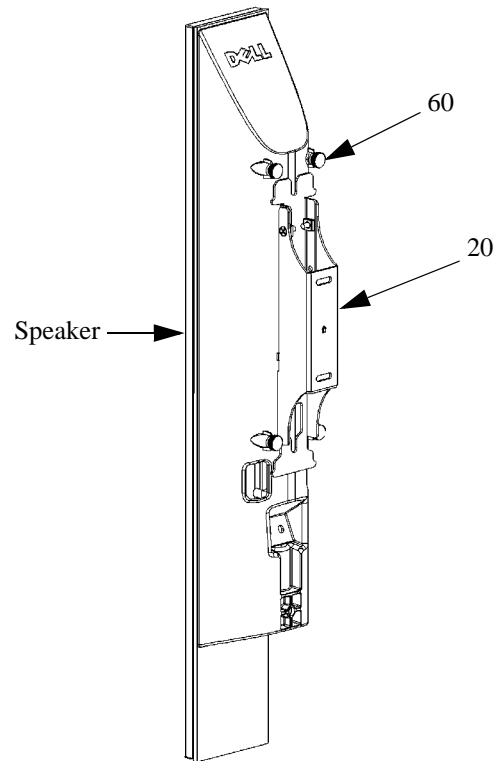


Figure 15: Loosen Four Thumb screws

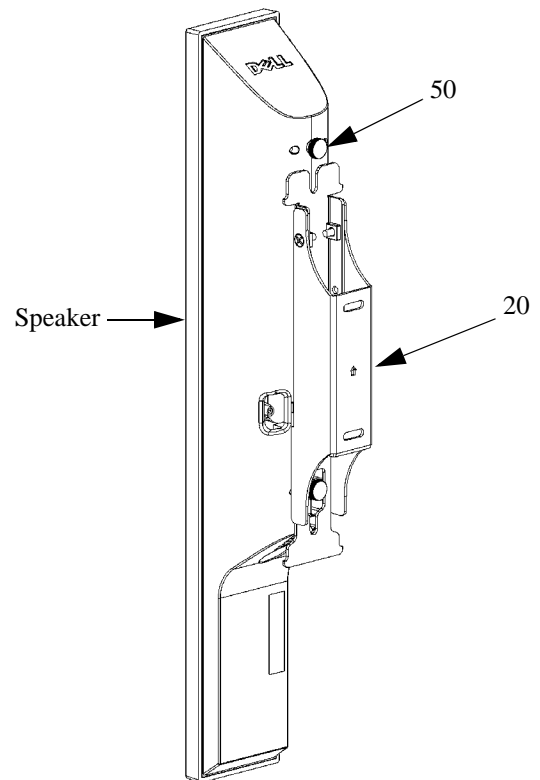


Figure 16: Loosen Two Thumb screws

INSTRUCCIONES DE INSTALACIÓN

Soporte de pared para bocina

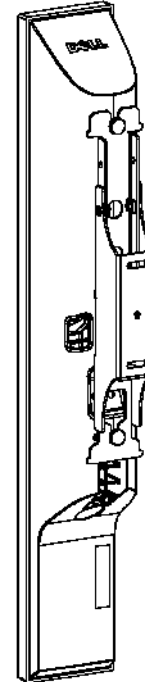
Modelo MSP-DCCSB

El soporte de pared para bocina es una conveniente solución de montaje para bocinas que son compatibles con las pantallas planas.

El soporte de pared para bocina está equipado con una placa ajustable que se ajusta a una variedad de cuatro tamaños de bocina.

Los soportes de pared para bocinas se instalan en una posición fija en la pared. Primero, monte en la pared los soportes de pared para bocinas. Luego, alinee los orificios de montaje de las placas de ajuste de tal manera que coincidan con el tamaño de la bocina. Por último, conecte los cables de audio.

Los soportes de bocina típicamente se dirigen hacia la audiencia que escucha, para proporcionar sonido balanceado, profundidad de audio y una apariencia ordenada.



ANTES DE COMENZAR

PRECAUCIÓN: Para evitar dañar el soporte, lo cual podría afectar o anular la garantía de fábrica, estudie minuciosamente todas las instrucciones e ilustraciones antes de iniciar la instalación del soporte. Preste particular atención a las "Advertencias y Precauciones Importantes" en la página 2.

- Si se descubre un defecto después del período inicial de 21 días de Satisfacción del Cliente de Dell, Chief Mfg. según su opción, reparará o reemplazará sin costo el producto a condición que sea devuelto durante el período de garantía. Por favor anote la información de contacto de Chief Mfg. indicada abajo.



¡ADVERTENCIAS Y PRECAUCIONES IMPORTANTES!

ADVERTENCIA: Una ADVERTENCIA le avisa a usted sobre la posibilidad de lesiones graves o la muerte si usted no sigue las instrucciones.

PRECAUCIÓN: Una PRECAUCIÓN le avisa a usted sobre la posibilidad de daño o destrucción del equipo si usted no sigue las instrucciones correspondientes.

ADVERTENCIA: ¡Una instalación inapropiada puede resultar en lesiones personales graves! Verifique que los miembros estructurales puedan soportar un factor de peso redundante igual a cinco veces el peso total del equipo. Si los miembros no pueden soportar este peso, refuerce los miembros antes de instalar el soporte.

PRECAUCIÓN: Inspeccione la unidad en busca de daños ocasionados durante el transporte. Véase “PIEZAS” en la página 3.

HERRAMIENTAS NECESARIAS PARA LA INSTALACIÓN

- Destornillador Phillips, no 2
- Taladro y brocas para taladro

NOTA: Podrían requerirse otras herramientas dependiendo del método de instalación.

INSPECCIÓN DE LOS COMPONENTES

Inspeccione el soporte de pared para bocina, de la siguiente manera:

1. Inspeccione cuidadosamente el kit de herrajes de montaje de bocinas en busca de daños producidos durante el transporte. Si cualquier daño es visible, llame a su agente de reclamos ante empresas de transporte y no continúe con la instalación hasta que el transportador haya revisado el daño.

NOTA: Lea todas las instrucciones antes de iniciar la instalación.

2. Antes de proceder, coloque aparte los componentes para garantizar que usted tiene todas las piezas requeridas. Véase “PIEZAS” en la página 3.

ÍNDICE

ANTES DE COMENZAR 1
 ¡ADVERTENCIAS Y PRECAUCIONES IMPORTANTES! 2
 HERRAMIENTAS NECESARIAS PARA LA INSTALACIÓN 2
 INSPECCIÓN DE LOS COMPONENTES 2
 ÍNDICE 3
 PIEZAS 3
 DIMENSIONES DE BOCINAS 4
 ENSAMBLE LOS SOPORTES DE BOCINA 5
 INSTALE LOS SOPORTES DE PARED PARA BOCINAS 5
 Instalación en columna de madera 5
 Instrucciones de instalación sobre concreto 6
 Instrucciones de instalación en pared drywall / pared con columnas de acero 7
 INSTALE LAS BOCINAS 8
 Bocinas con cuatro tornillos manuales 8
 Bocinas con dos tornillos manuales 8
 INSTRUCCIONES DE REMOCIÓN DE BOCINA 9
 Bocinas con cuatro tornillos manuales 9
 Bocinas con dos tornillos manuales 9

PIEZAS

ÍTEM	DESCRIPCIÓN	CANT.
10	BOCINA, placa de ajuste	2
20	BOCINA, soporte de pared	2
30	TORNILLO, cabeza Phillips, 10-24 x 38 mm (1-1/2 pulg.)	4
40	TORNILLO, para madera, cabeza redonda no 10	4
50	TORNILLO, de mano, 6.3 x 9.5 mm (1/4 x 0.375 pulg.)	4
60	TORNILLO, de mano, M4 x 8mm	8
70	TORNILLO, cabeza plana Phillips, 8-32 x 9.5 mm (0.375 pulg.)	4
80	TUERCA, cuadrada 8-32	4
90	ARANDELA, no 10	4
100	ANCLAJE, retén de inserción a presión	4
110	ANILLO "O", caucho, 6.3 mm (1/4 pulg.) de diámetro interior	4
120	ANILLO "O", caucho, 4 mm (5/32 pulg.) de diámetro interior	8
140	Anclaje, caimán, 6.3 mm (1/4 pulg.) (no se muestra)	4
160	Tornillo, para lámina metálica, cabeza chaflanada Phillips no 10 x 38 mm (1 1/2 pulg.) (no se muestra)	4
180	Arandela, no 10 (no se muestra)	4

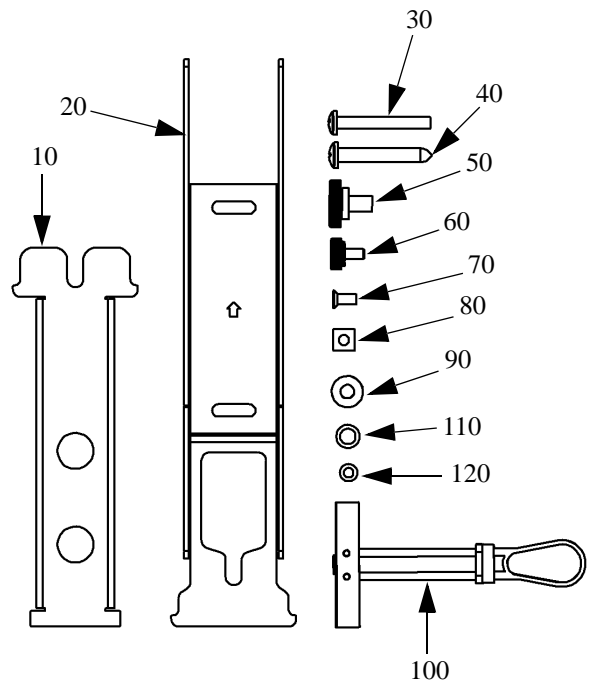


Figura 1. Herrajes de montaje de bocina

DIMENSIONES DE BOCINAS

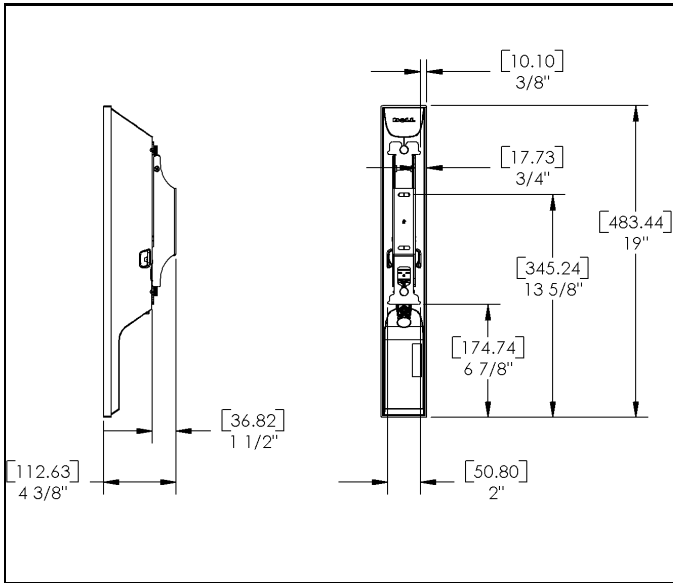


Figura 2. Dimensiones para la bocina de 81 cm (32 pulg.)

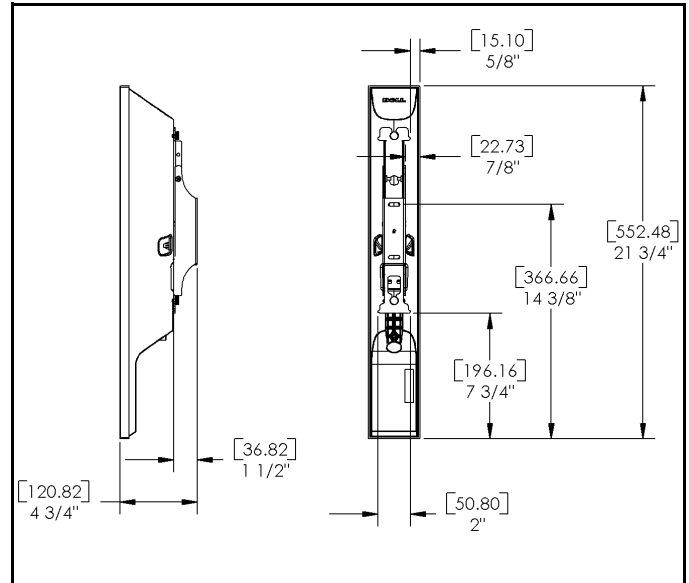


Figura 4. Dimensiones para la bocina de 94 cm (37 pulg.)

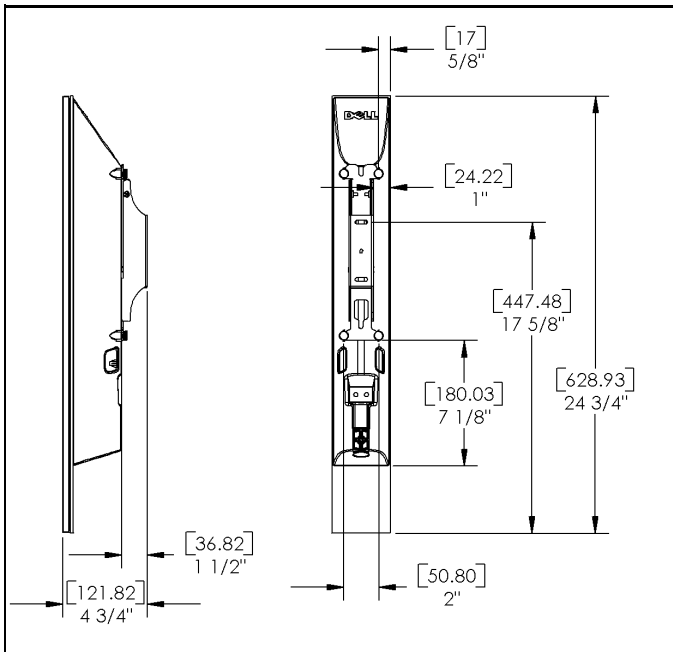


Figura 3. Dimensiones para la bocina de 107 cm (42 pulg.)

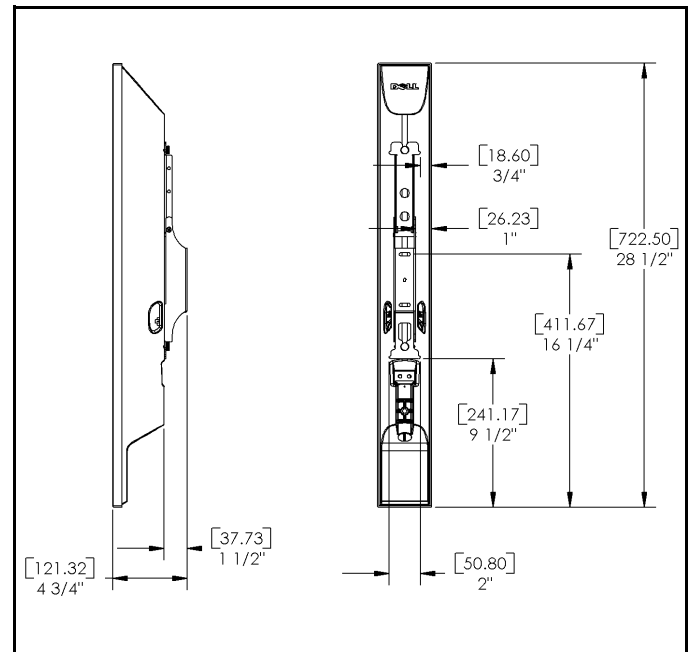


Figura 5. Dimensiones para la bocina de 127 cm (50 pulg.)

ENSAMBLE LOS SOPORTES DE BOCINAS

Para ensamblar los soportes de bocinas:

1. Si es necesario, consulte "DIMENSIONES DE BOCINAS" en la página 4 para determinar el tamaño de sus bocinas.
2. Encuentre dos placas ajustables para bocinas (10), dos soportes de pared para bocinas (20), cuatro tornillos de cabeza plana Phillips (70), y cuatro tuercas cuadradas (80). Véase la figura 6.
3. Dependiendo del tamaño de su bocina, ubique el par de orificios de montaje en la placa ajustable para bocina (10) para el tamaño de su bocina.
4. Inserte la placa ajustable para bocina (10) en el soporte de pared (20) para bocina y alinee los orificios de montaje.
5. Instale dos tornillos de cabeza plana Phillips (70), y dos tuercas cuadradas (80) para ensamblar la placa ajustable y el soporte (10 y 20) según se muestra en la figura 6.
6. Repita los pasos 4 y 5 para ensamblar el segundo soporte de pared para bocina (20).

INSTALE LOS SOPORTES DE PARED PARA BOCINAS

Los soportes de pared para bocinas pueden montarse en los siguientes tipos de estructura:

- Columna de madera
- Concreto
- Pared drywall / columna de acero

Las instrucciones de instalación para cada tipo de estructura pueden encontrarse enseguida.

Instalación en columna de madera

ADVERTENCIA: Es responsabilidad del instalador verificar que la estructura a la cual se ancla de manera segura el soporte de pared para bocina soportará la bocina y todos los componentes sujetos.

1. Determine una(s) ubicación(es) de montaje apropiada(s) para cada bocina.
2. Utilizando un soporte de pared (20) para bocina como plantilla, nivele la unidad y marque la ubicación de los dos orificios de montaje.
3. Taladre dos orificios piloto para anclar el soporte de pared. Si se taladra en columnas de madera, utilice una broca de 3 mm (1/8 pulg.) (véase la figura 7).
4. Utilizando dos tornillos para madera nº 10 (40) y dos arandelas nº 10 (90), instale el soporte de pared en la pared.
5. Repita el procedimiento para instalar el segundo soporte de pared (20) para bocina.

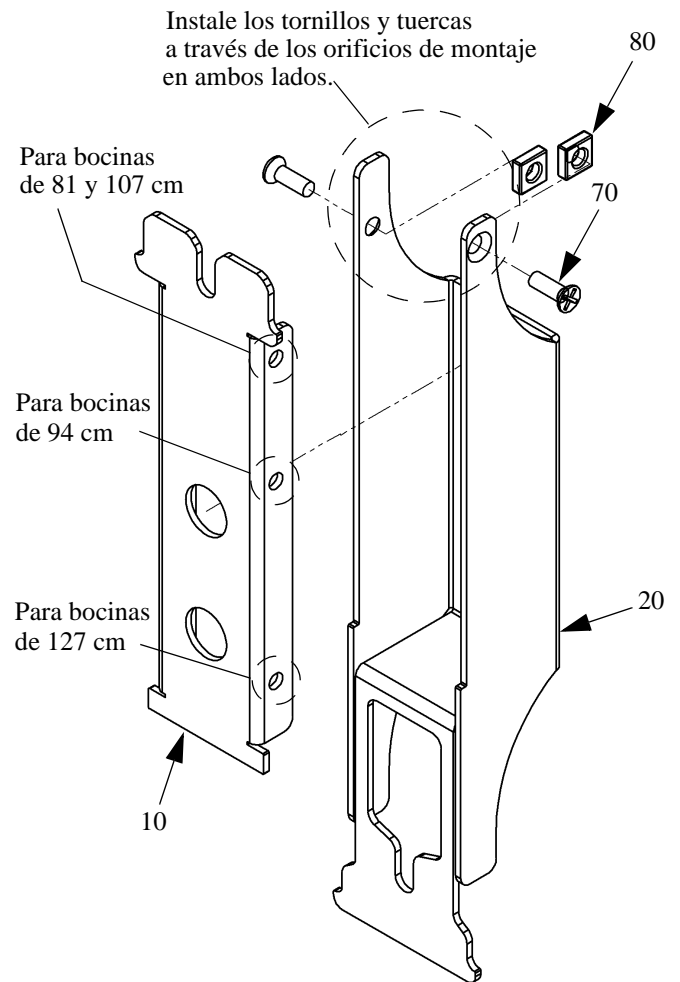


Figura 6. Ensamble los soportes de bocina

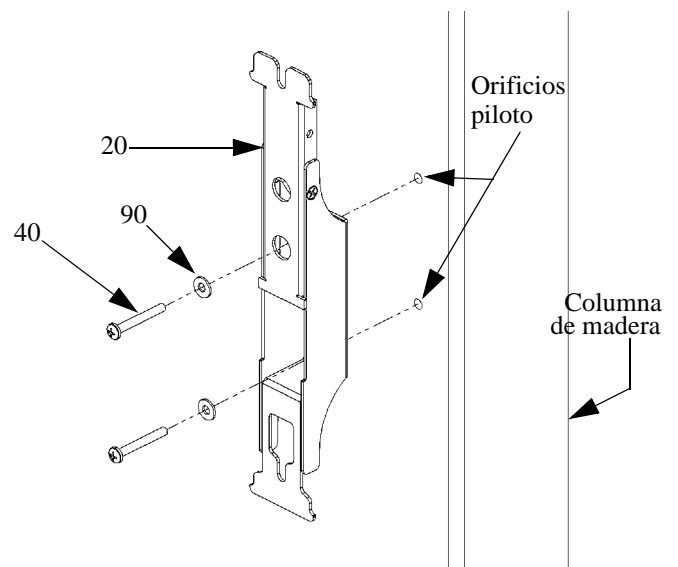


Figura 7. Instale el soporte de pared para bocina en columna de madera

Instalación sobre concreto

Para instalar el soporte de pared:

ADVERTENCIA: Es responsabilidad del instalador verificar que la estructura a la cual se ancla el soporte soportará de manera segura cinco veces la carga combinada de todos los componentes sujetos y el equipo.

1. Determine una ubicación de montaje apropiada y coloque el soporte de pared (10) en su sitio (consulte "PIEZAS" en la página 3).
2. Dibuje una línea vertical a plomo para indicar la altura deseada del soporte.
3. Sosteniendo la placa de pared contra la pared de concreto, marque los orificios de montaje exteriores verificando que los orificios de montaje estén nivelados.
4. Taladre cuatro orificios de 6.3 mm, con profundidad mínima de 45 mm, dentro de la superficie de concreto en las ubicaciones marcadas.
5. Instale los cuatro anclajes de retén, tipo caimán, de 6.3 mm (1/4 pulg.) (140), en los orificios.
6. Asegure el soporte a la pared utilizando 2 tornillos para lámina metálica de cabeza Phillips nº 10 x 38 mm (1-1/2 pulg.) (160) y 2 arandelas planas nº 10 (180).

NOTA: Repita los pasos 1 al 6 anteriores para cada soporte de pared adicional.

Instrucciones de instalación en pared drywall / pared con columnas de acero

Para instalar el soporte de pared para bocina:

ADVERTENCIA: Es responsabilidad del instalador verificar que la estructura a la cual se ancla de manera segura el soporte de pared para bocina soportará todos los componentes sujetos.

1. Determine una(s) ubicación(es) de montaje apropiada(s) para cada bocina.
2. Utilizando un soporte de pared (20) para bocina como plantilla, marque la ubicación de los dos orificios de montaje.
3. Taladre un orificio de 13 mm en la ubicación deseada, verificando que la pared tenga un espesor mínimo de 13 mm. Si la pared está hecha con columnas metálicas, se recomienda instalar el anclaje a través de la pared drywall y la columna metálica (véase la figura 9).
4. Con el anclaje plástico (100) insertado en el orificio, deslice el extremo de agarre de tal modo que el extremo dentro del orificio quede perpendicular a la pared (véase la figura 10).
5. Deslice el anillo plástico del anclaje hasta la superficie de la pared (véase la figura 11).
6. Separe los extremos de agarre para romper los extremos plásticos de modo que queden al ras con el anillo plástico del anclaje (véase la figura 12).
7. Repita los pasos 1 al 6 para instalar el anclaje restante.
8. Utilizando dos tornillos de cabeza Phillips nº 10 (30) y dos arandelas planas (90), asegure el soporte de pared para bocina a la pared (véase la figura 8).
9. Repita el procedimiento para instalar el segundo soporte de pared (20).

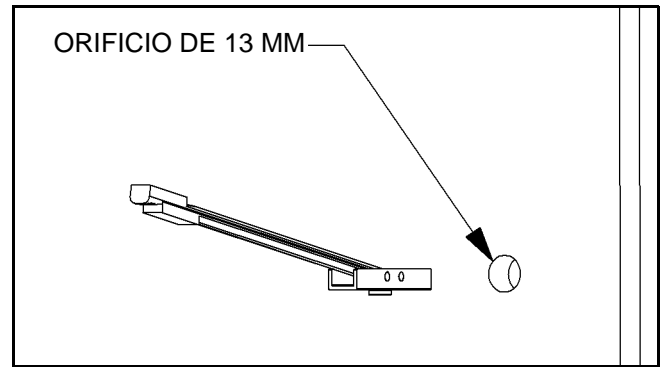


Figura 9.

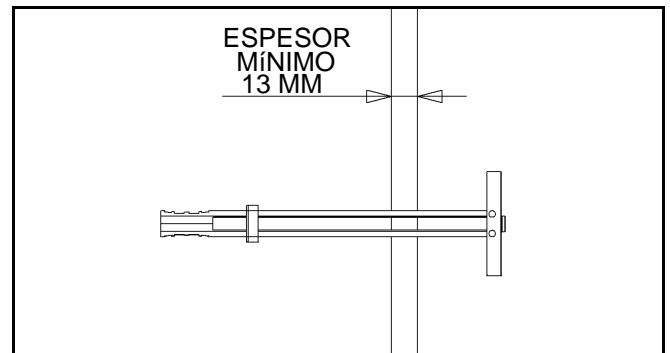


Figura 10.

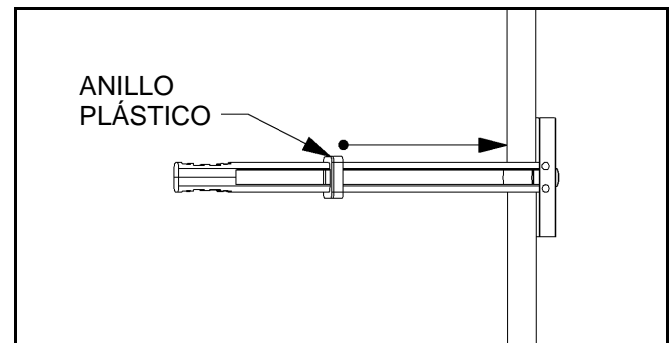


Figura 11.

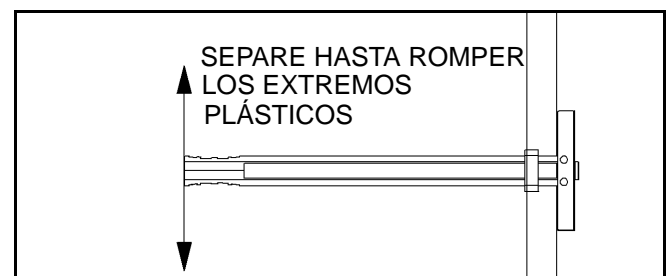


Figura 12.

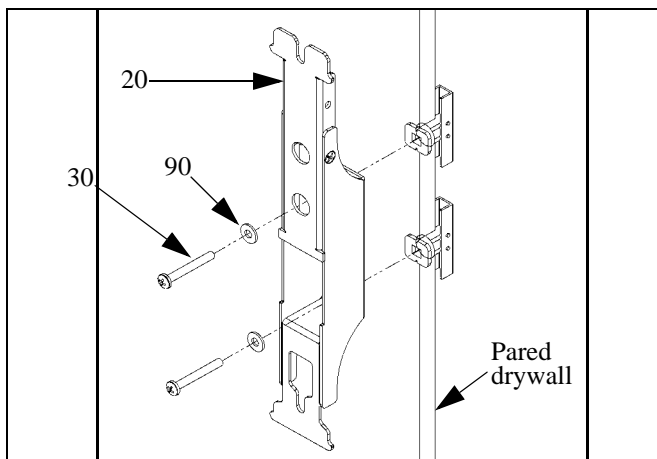


Figura 8.

INSTALE LAS BOCINAS

Seleccione una de las siguientes opciones para instalar las dos bocinas en los soportes de pared:

- Bocinas con cuatro tornillos manuales
- Bocinas con dos tornillos manuales

Bocinas con cuatro tornillos manuales

Para instalar la bocina en el soporte de pared:

NOTA: Asegúrese de instalar un anillo "O" (120) entre la bocina y el soporte de pared (20). Los tornillos manuales (50) sostienen la bocina en su sitio.

1. Instale cuatro tornillos manuales (60) en los orificios roscados de la bocina. No apriete los tornillos manuales en este momento. (Véase la figura 13).
2. Conecte en este momento los cables de audio a la bocina (no suministrada).

ADVERTENCIA: Tenga precaución al instalar la bocina sobre el soporte de pared para evitar daños al equipo o lesiones personales.

3. Coloque la bocina sobre el soporte de pared (20), verificando que cada tornillo manual esté asentado debajo de las cuatro ranuras curvas en el soporte.
4. Apriete a mano los cuatro tornillos manuales (60) para sostener la bocina en su sitio.
5. Repita el procedimiento para instalar la segunda bocina.

Bocinas con dos tornillos manuales

Instale la bocina en el soporte de pared de la siguiente manera:

NOTA: Asegúrese de instalar un anillo "O" (110) entre la bocina y el soporte de pared (20). Los tornillos manuales (50) sostienen la bocina en su sitio.

1. Instale dos tornillos manuales (50) y dos anillos "O" (110) dentro de los orificios roscados de la bocina. No apriete los tornillos manuales en este momento. (Véase la figura 14).

ADVERTENCIA: Tenga precaución al instalar la bocina sobre el soporte de pared para evitar daños al equipo o lesiones personales.

2. Conecte en este momento los cables de audio a la bocina (no suministrada).
3. Coloque la bocina sobre el soporte de pared (20), verificando que cada tornillo manual esté asentado en las ranuras con forma de "U" en el centro del soporte.
4. Apriete a mano los dos tornillos manuales (50) para sostener la bocina en su sitio.
5. Repita el procedimiento para instalar la segunda bocina.

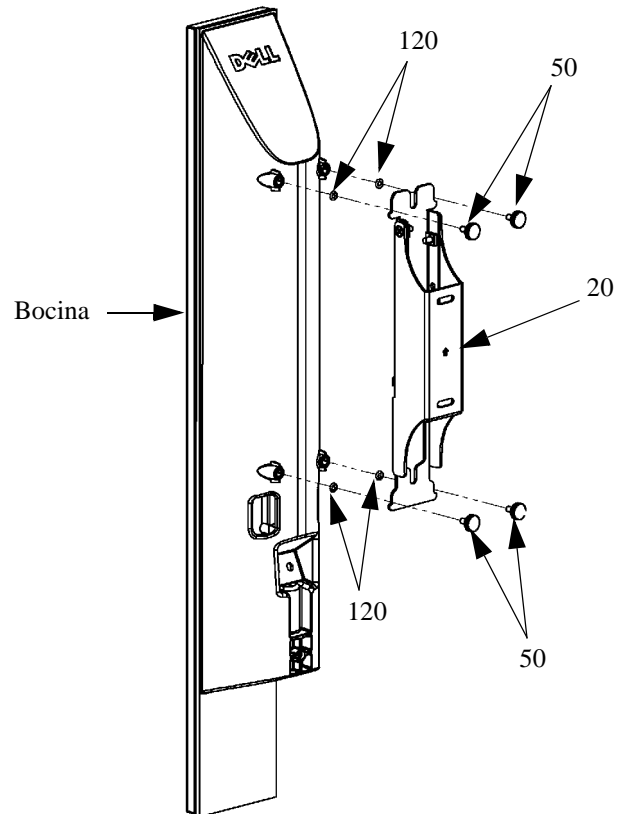


Figura 13. Instale la bocina utilizando cuatro tornillos manuales

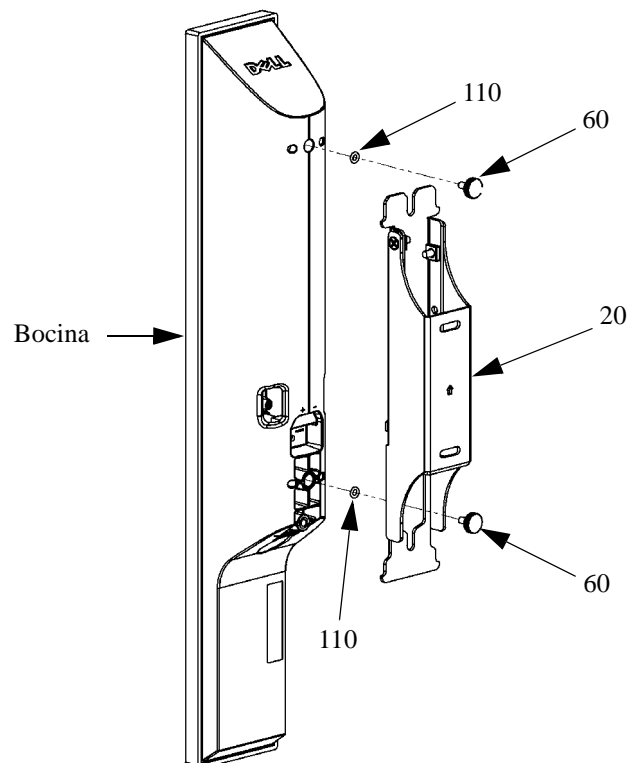


Figura 14. Instale la bocina utilizando dos tornillos manuales

INSTRUCCIONES DE REMOCIÓN DE BOCINAS

Para remover las bocinas:

Bocinas con cuatro tornillos manuales

NOTA: Afloje los tornillos manuales (60) para desconectar la bocina fuera del soporte de pared. No retire los tornillos manuales de la bocina.

1. Mientras sostiene la bocina con una mano, afloje los cuatro tornillos manuales (60) que sujetan la bocina al soporte de pared (20). Véase la figura 15.

ADVERTENCIA: Tenga precaución al retirar la bocina fuera del soporte de pared para evitar daños al equipo o lesiones personales.

2. Levante la bocina hacia arriba y afuera del soporte de pared para retirar la bocina.
3. Desconecte en este momento los cables de audio de la bocina.
4. Si es necesario, repita el procedimiento para retirar la segunda bocina.

Bocinas con dos tornillos manuales

1. Mientras sostiene la bocina con una mano, retire los dos tornillos manuales (50) y los anillos "O" (110, no mostrados) que sujetan la bocina al soporte de pared (20). Véase la figura 16.

ADVERTENCIA: Tenga precaución al retirar la bocina fuera del soporte de pared para evitar daños al equipo o lesiones personales.

2. Retire la bocina.
3. Desconecte en este momento los cables de audio de la bocina.
4. Si es necesario, repita el procedimiento para retirar la segunda bocina.

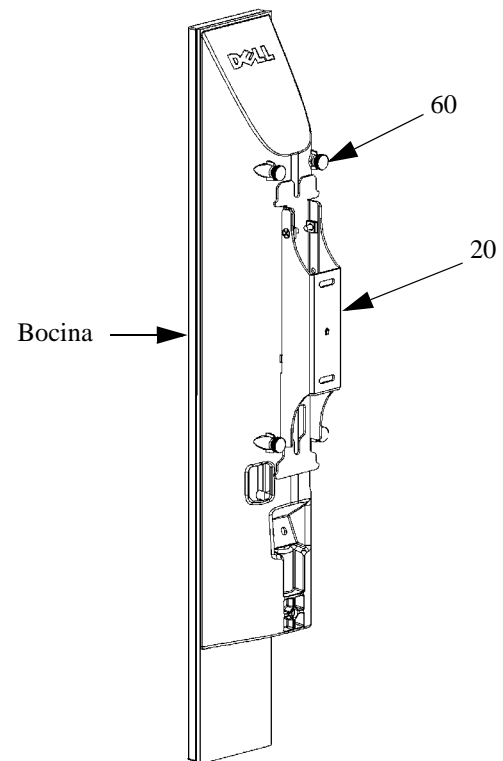


Figura 15. Afloje los cuatro tornillos manuales

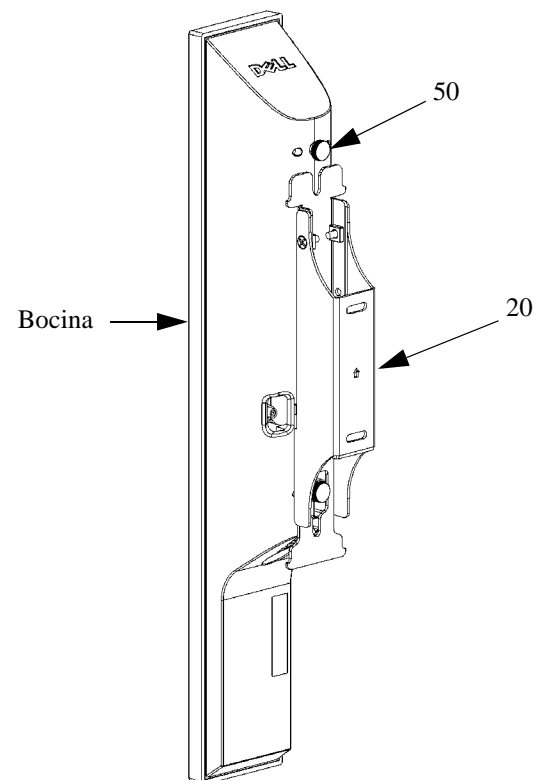


Figura 16. Afloje los dos tornillos manuales

INSTALLATIONSANLEITUNG

Lautsprecher-Wandbefestigung

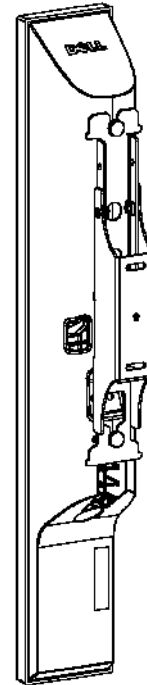
Modell (MSP-DCCSB)

Die Lautsprecher-Wandbefestigung ist eine praktische Lösung für Lautsprecher, die mit Flat-Panel-Displays kompatibel sind.

Diese Lautsprecher-Wandbefestigung verfügt über eine verstellbare Halterung, die Lautsprecher verschiedener Größen aufnehmen kann.

Die Lautsprecher-Wandbefestigungen werden in fester Stellung an der Wand montiert. Als erstes müssen die Lautsprecher-Wandhalterungen montiert werden. Anschließend werden die Montagebohrungen in den verstellbaren Halterungen auf die Lautsprechergröße eingestellt. Abschließend werden die Tonkabel angeschlossen.

Die Lautsprecher-Befestigungen werden in der Regel in Richtung Publikum gerichtet, um einen ausgeglichenen Klang, Audiotiefe und attraktives Aussehen zu erzielen.



VORBEREITUNGEN

VORSICHT: Um eine Beschädigung der Befestigung zu verhindern, die die Werksgarantie ungültig machen könnte, müssen alle Anweisungen und Abbildungen gründlich studiert werden, bevor mit dem Einbau der Befestigung begonnen wird. „Wichtige Warnhinweise und Vorsichtsmaßnahmen“ auf Seite 2 besonders sorgfältig durchlesen.

- Sollte nach der anfänglichen, 21 Tage langen Kundenzufriedenheitsperiode von Dell ein Mangel festgestellt werden, wird Chief Mfg. nach eigenem Ermessen das Produkt kostenlos reparieren oder ersetzen, sofern es während der Garantielaufzeit zurück gesendet wurde. Die Kontaktinformationen für Chief Mfg. sind unten angeführt.



WICHTIGE WARNHINWEISE UND VORSICHTSMAßNAHMEN!

WARNUNG: Ein WARNHINWEIS macht auf mögliche schwere oder tödliche Verletzungen aufmerksam, die bei Nichtbefolgung der Anweisungen eintreten können.

VORSICHT: Ein VORSICHTSHINWEIS macht auf Schäden oder mögliche Zerstörung des Geräts aufmerksam, die bei Nichtbefolgung der Anweisungen eintreten können.

WARNUNG: Unsachgemäße Installation kann zu schweren Verletzungen führen! Sicherstellen, dass die tragenden Bauteile als Sicherheitsfaktor das Fünffache des Gesamtgewichts des Geräts tragen können. Wenn die tragenden Bauteile dieses Gewicht nicht tragen können, müssen sie verstärkt werden, bevor die Befestigung installiert wird.

VORSICHT: Die Einheit auf Transportschäden prüfen. Siehe „TEILE“ auf Seite 3.

ZUR INSTALLATION ERFORDERLICHE WERKZEUGE

- Kreuzschlitzschraubendreher, Nr. 2
- Handbohrmaschine mit Bohrer

HINWEIS: Je nach Installationsmethode sind eventuell noch andere Werkzeuge erforderlich.

INSPEKTION DER KOMPONENTEN

Die Display-Wandbefestigung wie folgt inspizieren:

1. Den Befestigungsteilesatz der Display-Wandbefestigung sorgfältig auf Transportschäden prüfen. Wenn Schäden sichtbar sind, den Spediteur verständigen, und die Installation erst nach Prüfung der Schäden durch den Spediteur beginnen.

HINWEIS: Vor Beginn der Installation alle Anweisungen durchlesen.

2. Die Komponenten auflegen, um sicherzugehen, dass alle erforderlichen Teile vorhanden sind, bevor weiter gearbeitet wird. Siehe „TEILE“ auf Seite 3.

INHALT

VORBEREITUNGEN 1
 WICHTIGE WARNHINWEISE UND
 VORSICHTSMAßNAHMEN! 2
 ZUR INSTALLATION ERFORDERLICHE
 WERKZEUGE 2
 INSPEKTION DER KOMPONENTEN 2
 INHALT 3
 TEILE 3
 LAUTSPRECHERABMESSUNGEN 4
 ZUSAMMENBAU DER
 LAUTSPRECHERHALTERUNGEN 5
 EINBAU DER LAUTSPRECHERHAL-
 TERUNGEN 5
 Installation an Holzpfeilen 5
 Installation an Betonwand 6
 Installation an Stahlträgern/Gipskartonplatten . 7
 LAUTSPRECHEREINBAU 8
 Lautsprecher mit vier Rändelschrauben 8
 Lautsprecher mit zwei Rändelschrauben 8
 ANWEISUNGEN ZUM ABNEHMEN DER
 LAUTSPRECHER 9
 Lautsprecher mit vier Rändelschrauben 9
 Lautsprecher mit zwei Rändelschrauben 9

TEILE

POSTEN	BESCHREIBUNG	MENGE
10	LAUTSPRECHER, verstellbare Halterung	2
20	LAUTSPRECHER, Wandhalterung	2
30	Kreuzschlitzschraube 10-24 x 38 mm (1 1/2 Zoll)	4
40	Rundkopfschraube, #10	4
50	Rändelschraube, 1/4 x 9,5 mm (3/8 Zoll)	4
60	Rändelschraube, M4 x 8 mm	8
70	Kreuzschlitz-Flachkopfschraube, 8-32 x 9,5 mm (3/8 Zoll)	4
80	VIERKANTMUTTER, 8-32	4
90	UNTERLEGSCHIEBE, #10	4
100	SCHNAPPANKER	4
110	O-RING, Gummi, 6,3 mm (1/4 Zoll) Innendurchmesser	4
120	O-RING, Gummi, 4 mm (5/32 Zoll) Innendurchmesser	8
140	Anker, Alligator, 6,3 mm (1/4 Zoll) (nicht abgebildet)	4
160	Kreuzschlitzblechschraube #10 x 38 mm (1 1/2 Zoll), Halbrundkopf (nicht abgebildet)	4
180	Unterlegscheibe, #10 (nicht abgebildet)	4

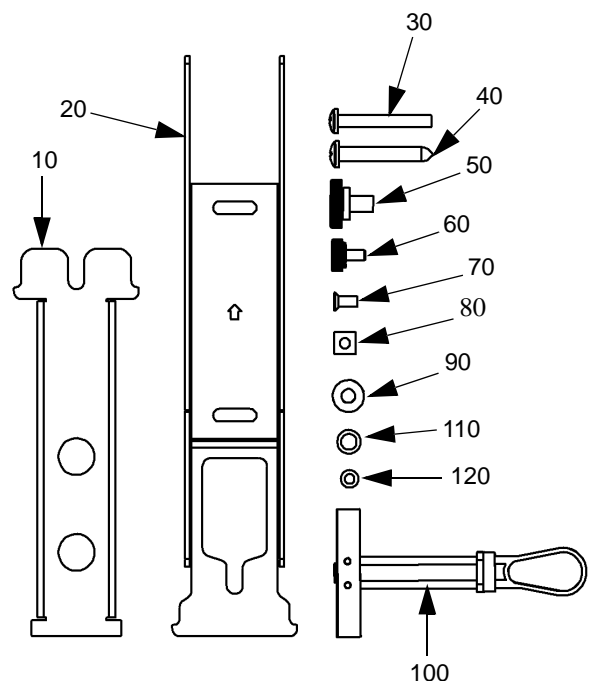


Abbildung 1. Befestigungsteile für die Lautsprechermontage

LAUTSPRECHERABMESSUNGEN

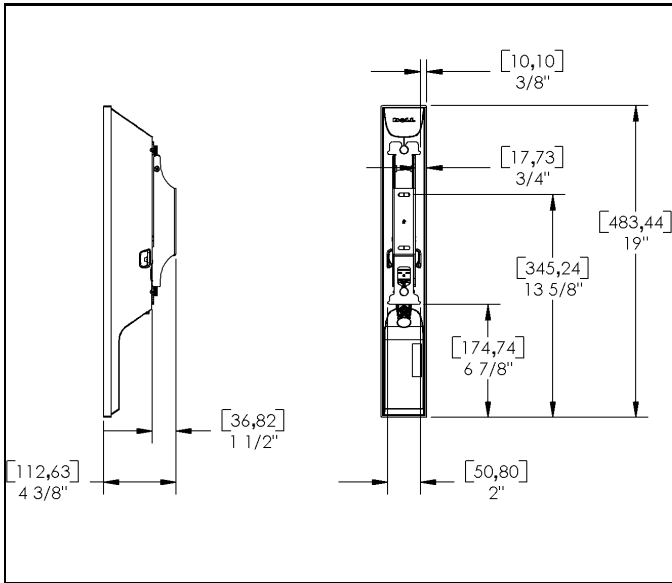


Abbildung 2. Abmessungen für 32-Zoll-Lautsprecher (81 cm)

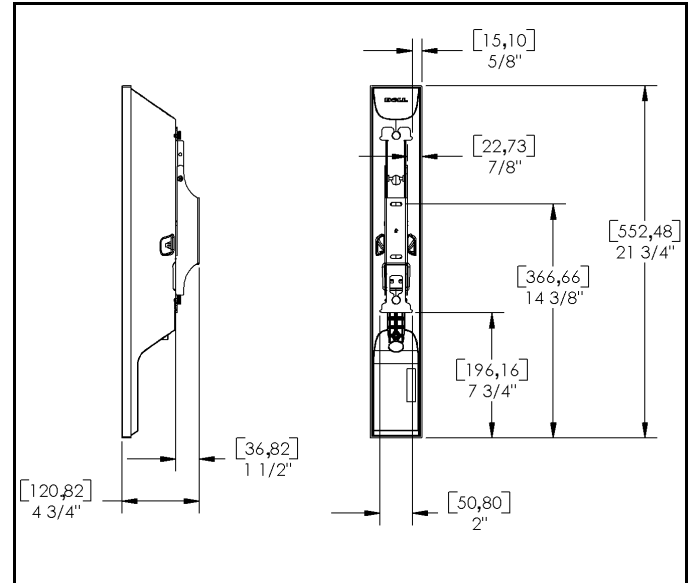


Abbildung 4. Abmessungen für 37-Zoll-Lautsprecher (94 cm)

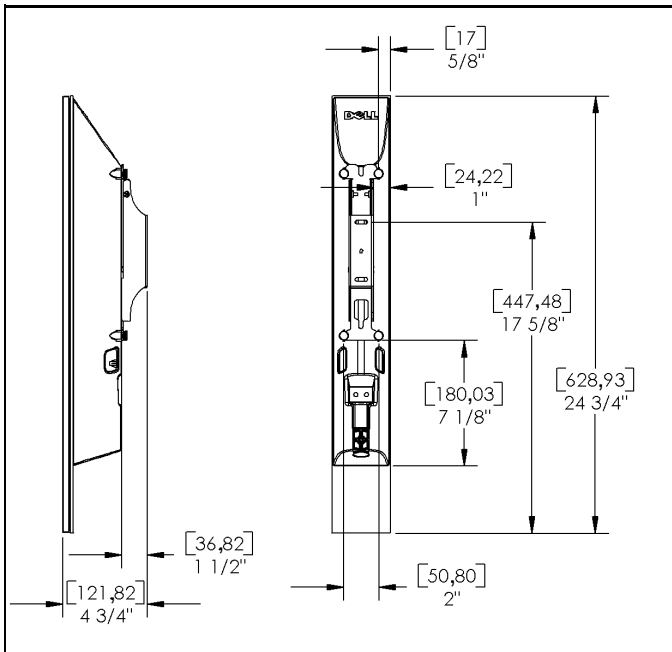


Abbildung 3. Abmessungen für 42-Zoll-Lautsprecher (107 cm)

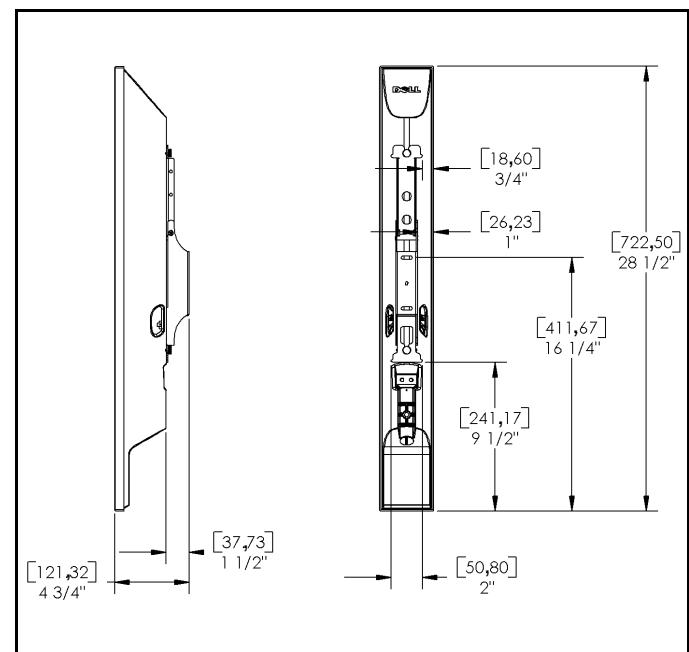


Abbildung 5. Abmessungen für 50-Zoll-Lautsprecher (127 cm)

ZUSAMMENBAU DER LAUTSPRECHERHALTERUNGEN

Lautsprecherhalterungen zusammenbauen:

1. Bei Bedarf unter „LAUTSPRECHERABMESSUNGEN“ auf Seite 4 nachschlagen, um die Größe der Lautsprecher zu bestimmen.
2. Zwei verstellbare Lautsprecherhalterungen (10), zwei Lautsprecher-Wandhalterungen (20), vier Kreuzschlitz-Flachkopfschrauben (70) und vier Vierkantmutter (80) bereit legen. Siehe Abbildung 6.
3. Je nach Größe des Lautsprechers das Paar Befestigungsbohrungen in der verstellbaren Lautsprecherhalterung (10) für die gegebene Lautsprechergröße aufsuchen.
4. Die verstellbare Lautsprecherhalterung (10) in die Lautsprecher-Wandhalterung (20) einfügen und die Befestigungsbohrungen ausrichten.
5. Zwei Kreuzschlitz-Flachkopfschrauben (70) und zwei Vierkantmutter (80) einbauen, um die Halterungen (10 und 20) wie in Abbildung 6 dargestellt zusammenzubauen.
6. Schritt 4 und 5 zum Zusammenbau der zweiten Lautsprecher-Wandhalterung (20) wiederholen.

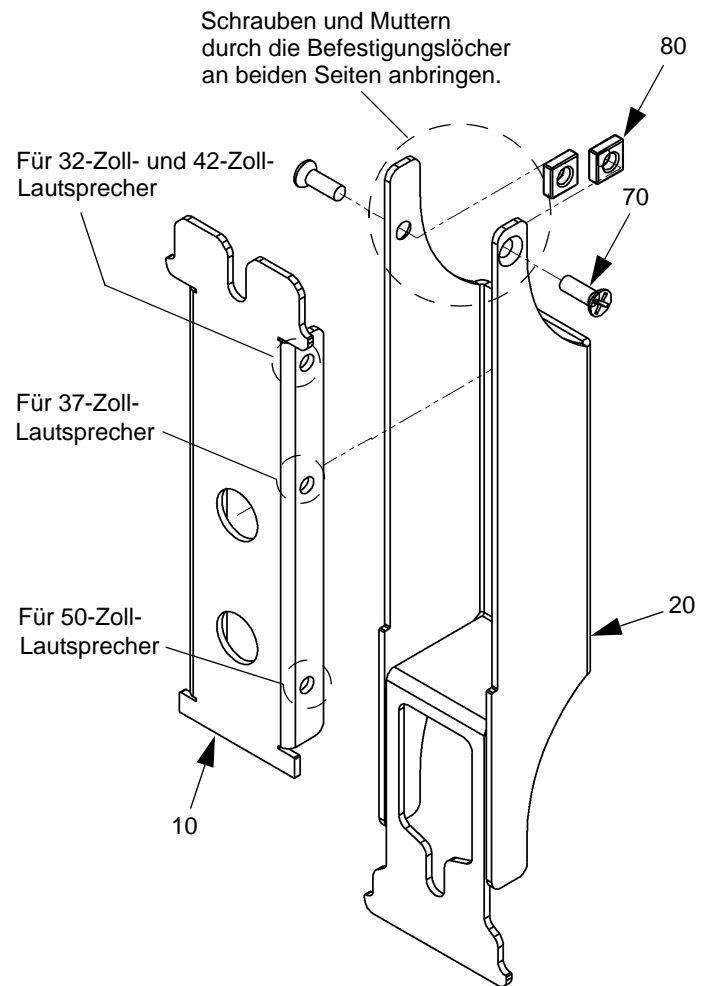


Abbildung 6. Lautsprecherhalterungen zusammenbauen

EINBAU DER LAUTSPRECHERHALTERUNGEN

Die Lautsprecher-Wandhalterungen können auf folgenden Wandarten befestigt werden:

- Holzpfeiler
- Beton
- Stahlträgern / Gipskartonplatten

Einbauanleitungen für die verschiedenen Wandarten sind unten angeführt.

Installation an Holzpfeiler

WARNUNG: Der Installateur ist dafür verantwortlich zu überprüfen, ob das Bauwerk, an dem die Lautsprecher-Wandhalterung verankert wird, die Gesamtlast des Lautsprechers und aller befestigter Komponenten sicher tragen kann.

1. Eine geeignete Befestigungsstelle für die einzelnen Lautsprecher festlegen.
2. Die Lautsprecher-Wandhalterung (20) als Vorlage verwenden, waagrecht ansetzen und die Lage der zwei Befestigungsbohrungen anzeichnen.
3. Zwei Löcher zur Befestigung der Wandhalterung vorbohren. Beim Bohren in Holzpfeiler einen 1/8-Zoll-Bohrer (3 mm) verwenden (siehe Abbildung 7).
4. Zwei #10 Holzschrauben (40) und zwei #10 Unterlegscheiben (90) benutzen und die Wandhalterung an der Wand befestigen.
5. Die Schritte zum Einbau der zweiten Lautsprecher-Wandhalterung (20) wiederholen.

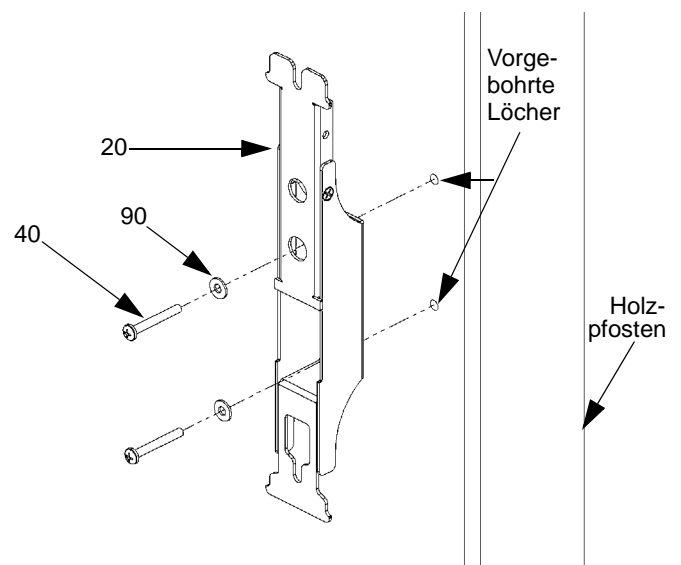


Abbildung 7. Lautsprecher-Wandhalterung an Holzpfeiler befestigen

Installation an Betonwand

Installieren der Wandplatte:

WARNUNG: Der Installateur ist dafür verantwortlich zu überprüfen, ob die Wand, an der die Befestigung verankert wird, das Fünffache der Gesamtlast aller befestigter Komponenten und Geräte sicher tragen kann.

1. Eine geeignete Montagestelle festlegen und die Wandhalterung (10) dort ansetzen (siehe „TEILE“ auf Seite 3).
2. Eine senkrechte Linie ziehen, um die gewünschte Höhe der Befestigung anzuzeichnen.
3. Die Wandplatte an die Betonwand halten, die äußeren Befestigungslöcher anzeichnen. Darauf achten, dass die Befestigungslöcher waagrecht sind.
4. An den angezeichneten Stellen vier Löcher mit 6,3 mm Durchmesser mindestens 45 mm tief in die Betonwand bohren.
5. Die vier 1/4-Zoll-Alligatoranker (6,3 mm) (140) in die Löcher einbauen.
6. Die Wandplatte mit zwei Kreuzschlitzblechschrauben #10 x 38 mm (1 1/2 Zoll) (160) und zwei Unterlegscheiben #10 (180) an der Wand befestigen.

HINWEIS: Schritte 1 bis 6 oben für jede weitere Wandhalterung wiederholen.

Installation an Stahlträgern/ Gipskartonplatten

Installieren der Lautsprecher-Wandhalterung:

WARNUNG: Der Installateur ist dafür verantwortlich zu überprüfen, ob das Bauwerk, an dem die Lautsprecher-Wandhalterung verankert wird, die Gesamtlast aller befestigter Komponenten sicher tragen kann.

1. Eine geeignete Befestigungsstelle für die einzelnen Lautsprecher festlegen.
2. Die Lautsprecher-Wandhalterung (20) als Vorlage verwenden und die Lage der zwei Befestigungsbohrungen anzeichnen.
3. An der gewünschten Stelle ein Loch mit 13 mm Durchmesser bohren und sicherstellen, dass die Wand mindestens 13 mm stark ist. Falls die Wand über Metallträger verfügt, sollte der Anker durch die Gipskartonplatte und den Metallträger eingebaut werden (siehe Abbildung 9).
4. Den Kunststoffanker (100) in die Bohrung einsetzen, den Fingergriff zusammen schieben, um das Ende im Loch senkrecht zur Wand zu drehen (siehe Abbildung 10).
5. Den Kunststoffring des Ankers zur Wandoberfläche verschieben (siehe Abbildung 11).
6. Die Fingergriffenden spreizen, um die Kunststoffenden bündig mit dem Kunststoffring des Ankers abbrechen (siehe Abbildung 12).
7. Schritte 1 bis 6 zum Einbau der restlichen Anker wiederholen.
8. Zwei #10 Kreuzschlitzschrauben (30) und zwei #10 flache Unterlegscheiben (90) benutzen und die Wandhalterung an der Wand befestigen (siehe Abbildung 8).
9. Die Schritte zum Einbau der zweiten Wandhalterung (20) wiederholen.

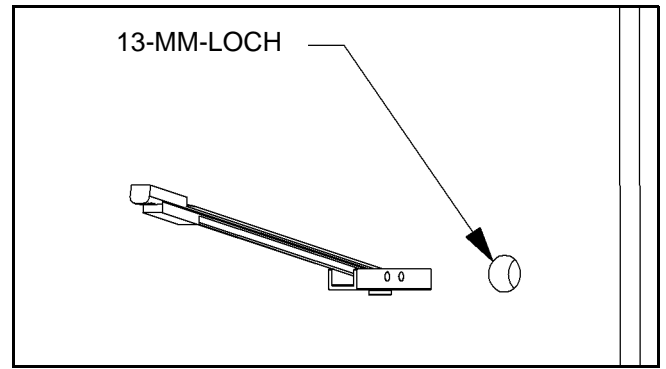


Abbildung 9.

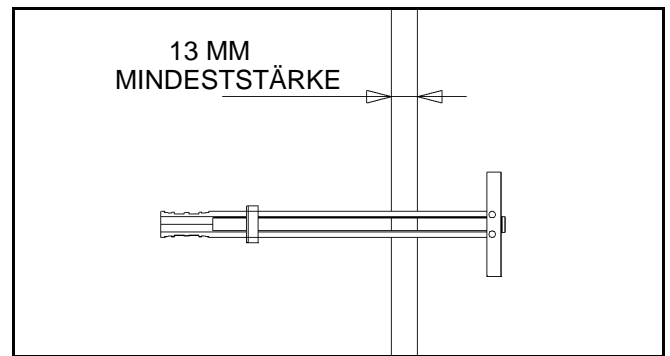


Abbildung 10.

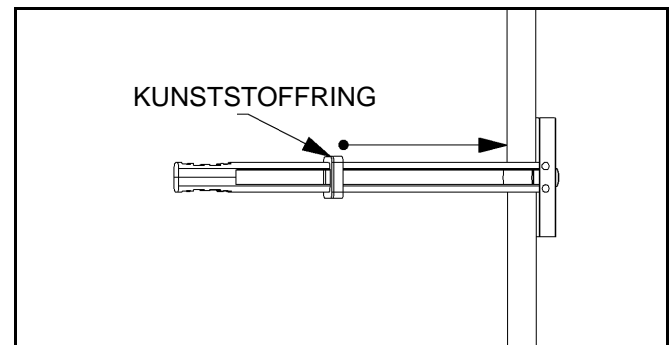


Abbildung 11.

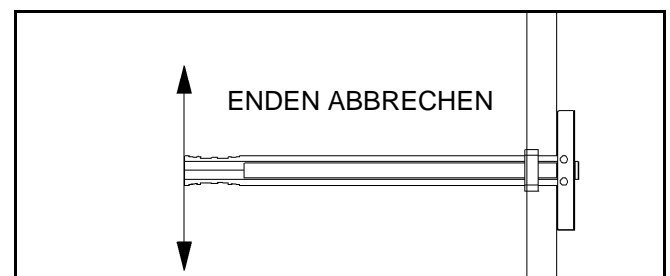


Abbildung 12.

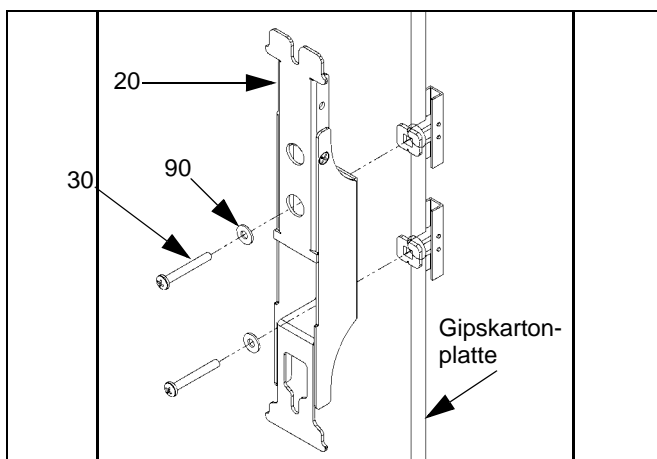


Abbildung 8.

LAUTSPRECHEREINBAU

Wählen Sie eine der folgenden Optionen aus, um beiden Lautsprecher an den Wandhalterungen zu befestigen:

- Lautsprecher mit vier Rändelschrauben
- Lautsprecher mit zwei Rändelschrauben

Lautsprecher mit vier Rändelschrauben

Befestigen eines Lautsprechers an der Wandhalterung:

HINWEIS: Darauf achten, dass ein O-Ring (120) zwischen Lautsprecher und Wandhalterung (20) eingebaut wird. Die Rändelschrauben (50) sichern den Lautsprecher.

1. Vier Rändelschrauben (60) in den Gewindelöchern des Lautsprechers anbringen. Die Rändelschrauben jetzt noch nicht festziehen. (Siehe Abbildung 13.)
2. Nun die Tonkabel (nicht mitgeliefert) an den Lautsprecher anschließen.

WARNUNG: Den Lautsprecher behutsam an der Wandhalterung befestigen, damit keine Sachschäden oder Verletzungen verursacht werden.

3. Den Lautsprecher auf die Wandhalterung (20) aufsetzen und sicherstellen, dass die Rändelschrauben unter den vier gekrümmten Schlitten auf der Halterung sitzen.
4. Die vier Rändelschrauben (60) mit den Fingern festziehen, um den Lautsprecher zu fixieren.
5. Die Schritte zum Einbau des zweiten Lautsprechers wiederholen.

Lautsprecher mit zwei Rändelschrauben

Den Lautsprecher wie folgt an der Wandhalterung befestigen:

HINWEIS: Darauf achten, dass ein O-Ring (110) zwischen Lautsprecher und Wandhalterung (20) eingebaut wird. Die Rändelschrauben (50) sichern den Lautsprecher.

1. Zwei Rändelschrauben (50) und zwei O-Ringe (110) in den Gewindelöchern des Lautsprechers anbringen. Die Rändelschrauben jetzt noch nicht festziehen. (Siehe Abbildung 14.)

WARNUNG: Den Lautsprecher behutsam an der Wandhalterung befestigen, damit keine Sachschäden oder Verletzungen verursacht werden.

2. Nun die Tonkabel (nicht mitgeliefert) an den Lautsprecher anschließen.
3. Den Lautsprecher auf die Wandhalterung (20) aufsetzen und sicherstellen, dass die Rändelschrauben in den U-förmigen Schlitten in der Mitte der Halterung sitzen.

4. Die zwei Rändelschrauben (50) mit den Fingern festziehen, um den Lautsprecher zu fixieren.
5. Die Schritte zum Einbau des zweiten Lautsprechers wiederholen.

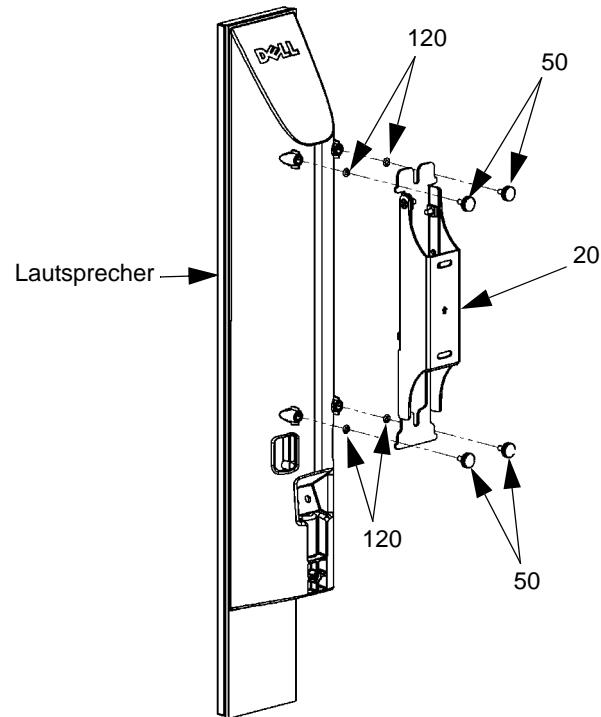


Abbildung 13. Lautsprecher mit vier Rändelschrauben befestigen

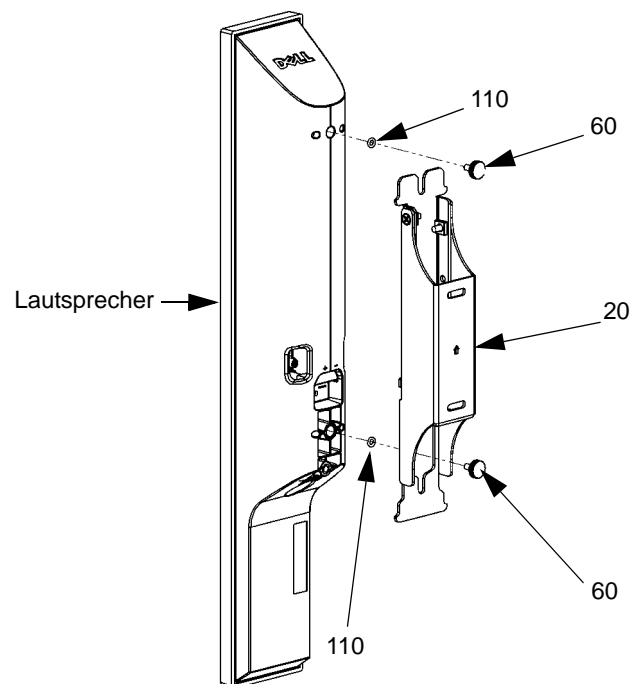


Abbildung 14. Lautsprecher mit zwei Rändelschrauben befestigen

ANWEISUNGEN ZUM ABNEHMEN DER LAUTSPRECHER

Lautsprecher abnehmen:

Lautsprecher mit vier Rändelschrauben

HINWEIS: Die Rändelschrauben (60) lockern, um den Lautsprecher von der Wandhalterung zu lösen. Die Rändelschrauben nicht vom Lautsprecher abnehmen.

1. Den Lautsprecher mit einer Hand festhalten und gleichzeitig die vier Rändelschrauben (60) lockern, die den Lautsprecher an der Wandhalterung (20) befestigen. (Siehe Abbildung 15.)

WARNUNG: Den Lautsprecher behutsam von der Wandhalterung abnehmen, damit keine Sachschäden oder Verletzungen verursacht werden.

2. Den Lautsprecher anheben und von der Wandhalterung abnehmen.
3. Nun die Tonkabel vom Lautsprecher abklemmen.
4. Bei Bedarf diese Schritte zum Abnehmen des zweiten Lautsprechers wiederholen.

Lautsprecher mit zwei Rändelschrauben

1. Den Lautsprecher mit einer Hand festhalten und gleichzeitig die zwei Rändelschrauben (50) und O-Ringe (110, nicht abgebildet) lockern, die den Lautsprecher an der Wandhalterung (20) befestigen. (Siehe Abbildung 16.)

WARNUNG: Den Lautsprecher behutsam von der Wandhalterung abnehmen, damit keine Sachschäden oder Verletzungen verursacht werden.

2. Lautsprecher abnehmen.
3. Nun die Tonkabel vom Lautsprecher abklemmen.
4. Bei Bedarf diese Schritte zum Abnehmen des zweiten Lautsprechers wiederholen.

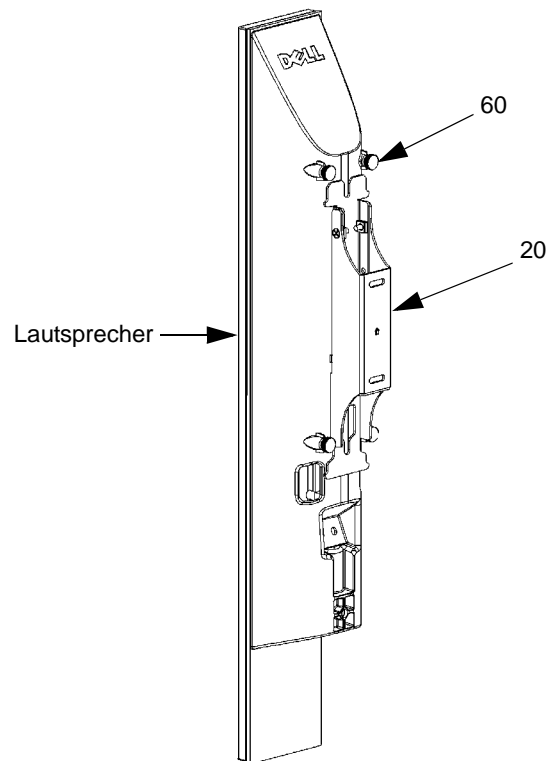


Abbildung 15. Vier Rändelschrauben lockern

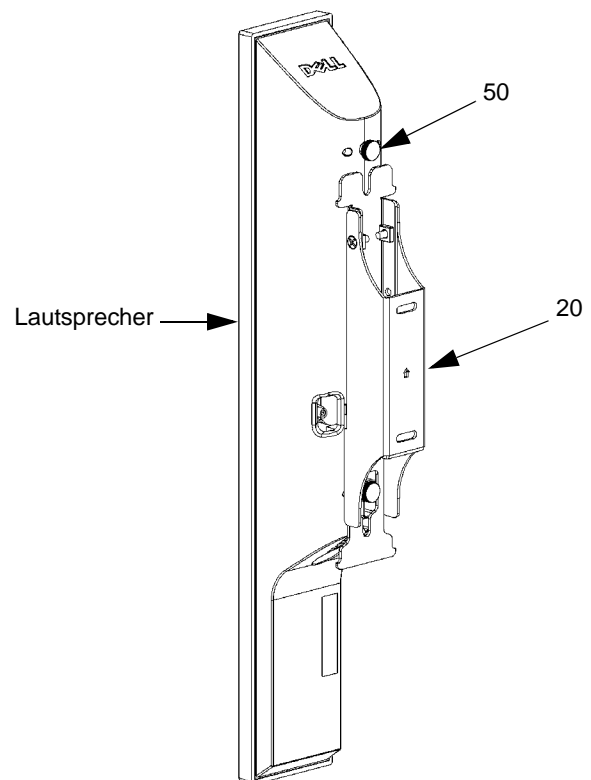


Abbildung 16. Zwei Rändelschrauben lockern

INSTRUÇÕES DE INSTALAÇÃO

Base de parede de caixa acústica

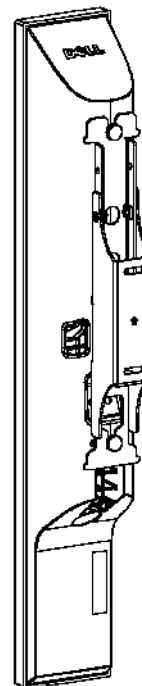
Modelo MSP-DCCSB

A base de parede de caixa acústica é uma solução de montagem conveniente para caixas acústicas compatíveis com monitores de tela plana.

A base de parede de caixa acústica é equipada com um suporte ajustável, que permite o uso com caixas acústicas de quatro diferentes tamanhos.

As bases de parede de caixa acústica são instaladas em posições fixas na parede. Em primeiro lugar, monte na parede as bases de parede de caixa acústica. Em seguida, alinhe os furos de montagem dos suportes ajustáveis, de forma a que correspondam ao tamanho da caixa acústica. Por fim, conecte os cabos de áudio.

As caixas acústicas são normalmente posicionadas na direção das pessoas que estão ouvindo, de forma a proporcionar um som balanceado, profundidade de áudio e um visual limpo.



ANTES DE COMEÇAR

CUIDADO: Para prevenir danos à base, os quais podem afetar ou anular a garantia de fábrica, estude com atenção todas as instruções e ilustrações antes de iniciar a instalar a base. Preste atenção em particular aos “Alertas e cuidados importantes”, na página 2.

- Se ocorrer algum defeito após o período inicial de garantia de satisfação do cliente de 21 dias da Dell, a Chief Mfg. irá, a critério da empresa, reparar ou substituir o produto, sem custos para o cliente, desde que ele seja devolvido durante o período de garantia. Observe as informações de contato da Chief Mfg., listadas abaixo.



ALERTAS E CUIDADOS IMPORTANTES!

ALERTA: Uma nota de ALERTA destina a alertá-lo da possibilidade de ferimentos sérios ou risco de vida, caso você não siga as instruções.

CUIDADO: Uma nota de CUIDADO destina a alertá-lo da possibilidade de danos ou destruição do equipamento, caso você não siga as instruções correspondentes.

ALERTA: A instalação inadequada pode resultar em ferimentos sérios às pessoas! Assegure-se de que os membros estruturais possam suportar um fator de peso redundante equivalente a cinco vezes o peso total do equipamento. Se os membros não forem capazes de suportar tal peso, reforce os membros antes de instalar a base.

CUIDADO: Inspeccione a unidade em busca de danos de transporte. Consulte “PEÇAS”, na página 3.

FERRAMENTAS NECESSÁRIAS PARA A INSTALAÇÃO

- Chave de fenda tipo Phillips, n.º 2.
- Furadeira e brocas.

NOTA: Outras ferramentas podem ser necessárias, dependendo do método de instalação.

INSPECIONE OS COMPONENTES

Inspeccione a base de parede de caixa acústica da seguinte maneira:

1. Inspeccione com cuidado o kit de ferragens de base de caixa acústica, em busca de danos de transporte. Se houver qualquer dano aparente, entre em contato com seu agente de reclamações contra a transportadora, não dando continuidade à instalação até que a transportadora tenha vistoriado os danos.

NOTA: Leia todas as instruções antes de começar a instalação.

2. Distribua os componentes, de forma a assegurar que todas as peças necessárias estejam presentes, antes de prosseguir. Consulte “PEÇAS”, na página 3.

CONTEÚDO

ANTES DE COMEÇAR 1
 ALERTAS E CUIDADOS IMPORTANTES! 2
 FERRAMENTAS NECESSÁRIAS PARA A
 INSTALAÇÃO..... 2
 INSPECIONE OS COMPONENTES 2
 CONTEÚDO 3
 PEÇAS 3
 DIMENSÕES DA CAIXA ACÚSTICA 4
 MONTE OS SUPORTES DE CAIXA
 ACÚSTICA 5
 INSTALE OS SUPORTES DE PAREDE
 DE CAIXA ACÚSTICA 5
 Instalação em traves de madeira 5
 Instruções de instalação em concreto..... 6
 Instruções de instalação em traves
 de aço/dry wall 7
 INSTALE AS CAIXAS ACÚSTICAS 8
 Caixas acústicas com quatro parafusos
 de aperto manual 8
 Caixas acústicas com dois parafusos
 de aperto manual 8
 INSTRUÇÕES DE REMOÇÃO DE CAIXAS
 ACÚSTICAS 9
 Caixas acústicas com quatro parafusos
 de aperto manual 9
 Caixas acústicas com dois parafusos
 de aperto manual 9

PEÇAS

ITEM	DESCRIÇÃO	QTD
10	CAIXA ACÚSTICA, suporte de ajuste	2
20	CAIXA ACÚSTICA, suporte de parede	2
30	PARAFUSO, cabeça Phillips, 10-24 x 38 mm (1 1/2 pol.)	4
40	PARAFUSO, madeira, cabeça redonda n.º 10	4
50	PARAFUSO, aperto manual, 6,3 x 9,5 mm (1/4 x 0,375 pol.)	4
60	PARAFUSO, aperto manual, M4 x 8 mm	8
70	PARAFUSO, cabeça chata Phillips, 8-32 x 9,5 mm (0,375 pol.)	4
80	PORCA, quadrada 8-32	4
90	ARRUELA, n.º 10	4
100	ÂNCORA, pressão	4
110	Anel "O", borracha, diâmetro interno de 6,3 mm (1/4 pol.)	4
120	Anel "O", borracha, diâmetro interno de 4 mm (5/32 pol.)	8
140	ÂNCORA, jacaré 6,3 mm (1/4 pol.) (não mostrada)	4
160	PARAFUSO, folha de metal n.º 10 x 38 mm (1 1/2 pol.), Phillips, cabeça chata (não mostrado)	4
180	ARRUELA, n.º 10 (não mostrada)	4

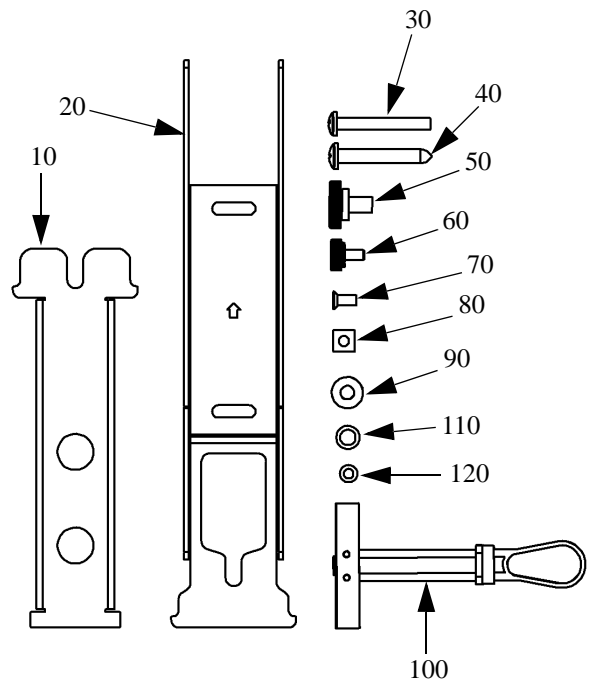


Figura 1. Ferragens de montagem da base de caixa acústica

DIMENSÕES DA CAIXA ACÚSTICA

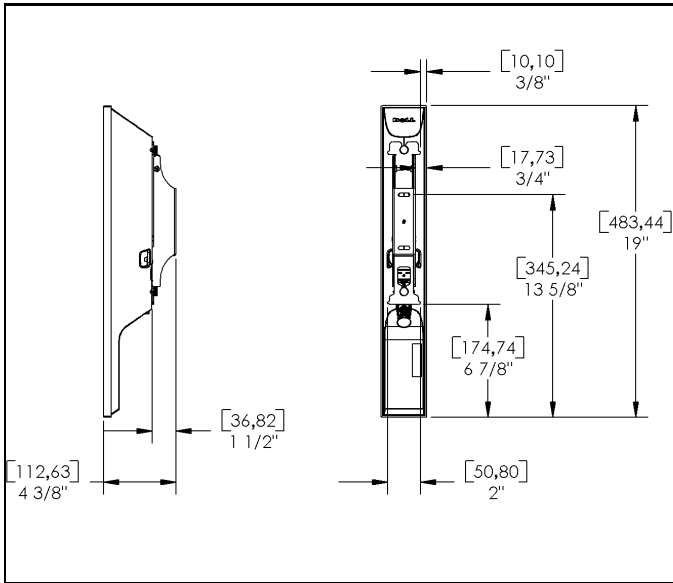


Figura 2. Dimensões para caixa acústica de 82 cm (32 pol.)

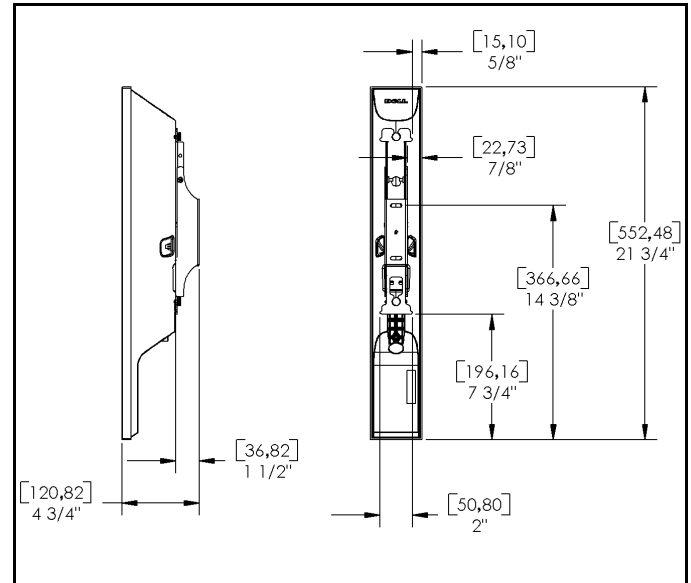


Figura 4. Dimensões para caixa acústica de 94 cm (37 pol.)

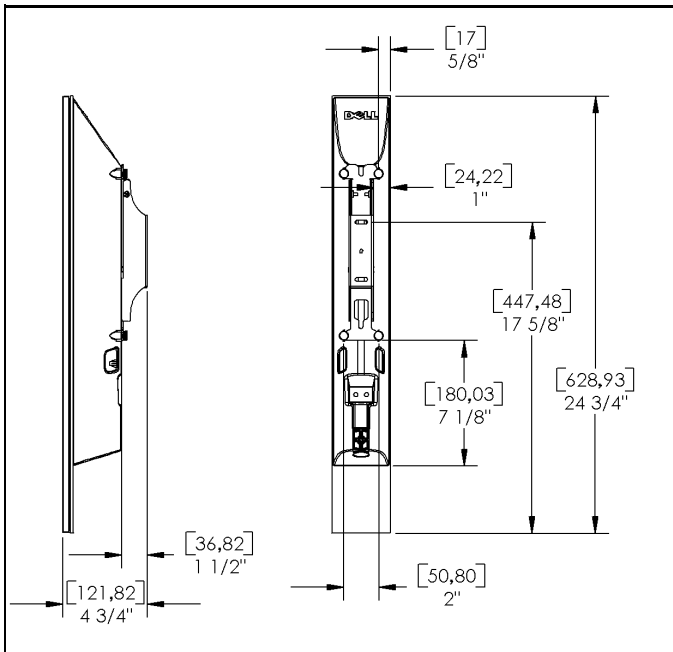


Figura 3. Dimensões para caixa acústica de 107 cm (42 pol.)

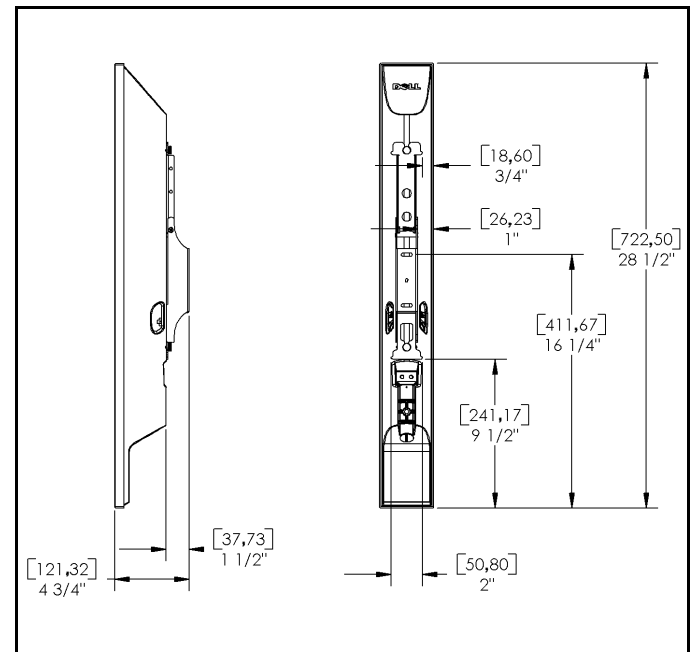


Figura 5. Dimensões para caixa acústica de 127 cm (50 pol.)

MONTE OS SUPORTES DE CAIXA ACÚSTICA

Para montar os suportes de caixa acústica:

1. Se necessário, consulte “DIMENSÕES DA CAIXA ACÚSTICA”, na página 4, para determinar o tamanho da caixa acústica.
2. Localize dois suportes de ajuste de caixa acústica (10), dois suportes de parede de caixa acústica (20), quatro parafusos Philips de cabeça chata (70) e quatro porcas quadradas (80). Consulte a figura 6.
3. Dependendo do tamanho da caixa acústica, localize o par de furos de montagem do suporte de ajuste de caixa acústica (10) correspondente ao tamanho da mesma.
4. Insira o suporte de ajuste de caixa acústica (10) no suporte de parede de caixa acústica (20) e alinhe os furos de montagem.
5. Instale dois parafusos Philips de cabeça chata (70) e quatro porcas quadradas (80) de modo a montar os suportes (10 e 20) conforme mostrado na figura 6.
6. Repita os passos 4 e 5 para montar o segundo suporte de parede de caixa acústica (20).

INSTALE OS SUPORTES DE PAREDE DE CAIXA ACÚSTICA

Os suportes de parede de caixa acústica podem ser montados nos seguintes tipos de estrutura:

- Traves de madeira.
- Concreto.
- Traves de aço/dry wall.

As instruções de instalação para cada tipo de estrutura são dadas na seqüência.

Instalação em traves de madeira

ALERTA: É responsabilidade do instalador garantir que a estrutura à qual o suporte de parede de caixa acústica for ancorado suporte com segurança a caixa acústica e todos os componentes agregados a ela.

1. Determine um local adequado para a montagem de cada caixa acústica.
2. Usando o suporte de parede de caixa acústica (20) como gabarito, nivele a unidade e marque o local dos dois furos de montagem.
3. Faça dois furos piloto para ancorar o suporte de parede. Se estiver furando traves de madeira, use uma broca de 3 mm (1/8 pol.) (consulte a figura 7).
4. Usando dois parafusos para madeira n.º 10 (40) e duas arruelas n.º 10 (90), instale o suporte de parede na parede.
5. Repita o procedimento para instalar o segundo suporte de parede de caixa acústica (20).

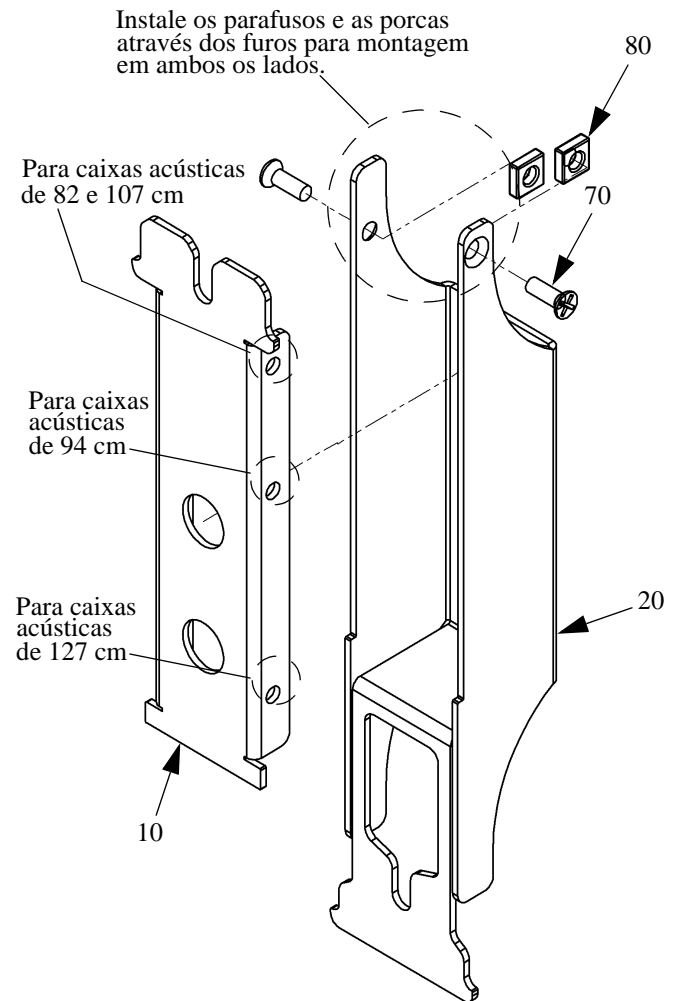


Figura 6. Monte os suportes de caixa acústica

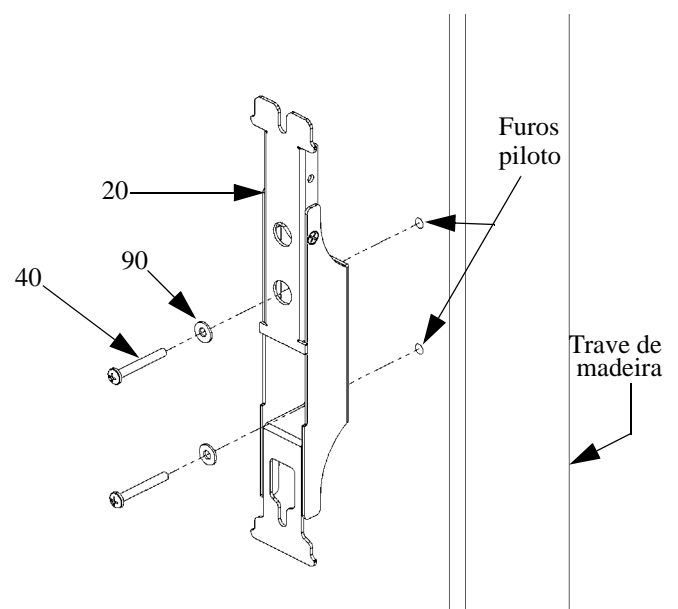


Figura 7. Instale o suporte de parede de caixa acústica em trave de madeira

Instalação em concreto

Para instalar a placa de parede:

ALERTA: É responsabilidade do instalador garantir que a estrutura à qual a base for ancorada suporte com segurança cinco vezes a carga combinada de todos os componentes e outros equipamentos presos a ela.

1. Determine um local adequado para a montagem e coloque o suporte de parede (10) no lugar (consulte "PEÇAS", na página 3).
2. Desenhe uma linha nivelada com fio de prumo, para indicar a altura desejada para a base.
3. Segurando a placa de parede contra a parede de concreto, marque a posição dos parafusos de montagem externos, assegurando-se de que eles fiquem nivelados.
4. Faça quatro furos de 6,3 mm, com pelo menos 45 mm de profundidade, na superfície de concreto, nos locais marcados.
5. Instale as quatro âncoras basculantes jacaré de 6,3 mm (1/4 pol.) (140) nos furos.
6. Prenda a placa na parede, usando 2 parafusos de folha de metal com cabeça Phillips n.º 10 x 38 mm (1 1/2 pol.) (160) e 2 arruelas chatas n.º 10 (180).

NOTA: Repita os passos 1 a 6 para cada suporte de parede adicional.

Instruções de instalação em traves de aço/dry wall

Para instalar o suporte de caixa acústica:

ALERTA: É responsabilidade do instalador garantir que a estrutura à qual o suporte de parede de caixa acústica for ancorado suporte com segurança todos os componentes instalados.

1. Determine um local adequado para a montagem de cada caixa acústica.
2. Usando o suporte de parede de caixa acústica (20) como gabarito, marque o local dos dois furos de montagem.
3. Faça um furo de 13 mm no local desejado, assegurando-se de que a parede tenha pelo menos 13 mm de espessura. Se a parede for feita com traves de metal, recomenda-se instalar a âncora através da dry wall e da trave de metal (consulte a figura 9).
4. Com a âncora de plástico (100) inserida no furo, deslize os dedos de aperto juntos, colocando a ponta dentro do furo, perpendicularmente à parede (consulte a figura 10).
5. Deslize o anel de plástico da âncora até a superfície da parede (consulte a figura 11).
6. Separe as pontas dos dedos de aperto, para romper as pontas plásticas de forma nivelada com o anel de plástico da âncora (consulte a figura 12).
7. Repita os passos 1 a 6 para instalar a âncora restante.
8. Usando dois parafusos de cabeça Phillips n.º 10 (30) e duas arruelas chatas (90), prenda o suporte de parede de caixa acústica na parede (consulte a figura 8).
9. Repita o procedimento para instalar o segundo suporte de parede (20).

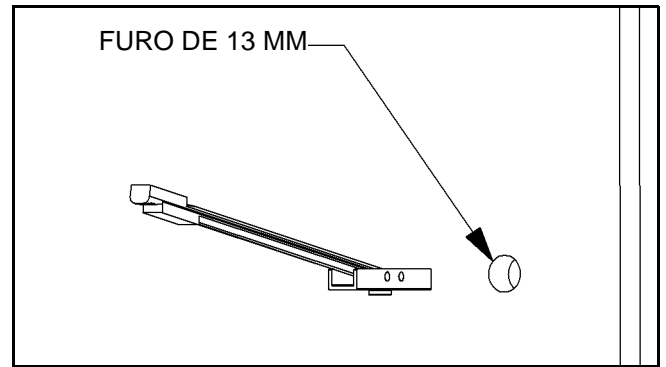


Figura 9.

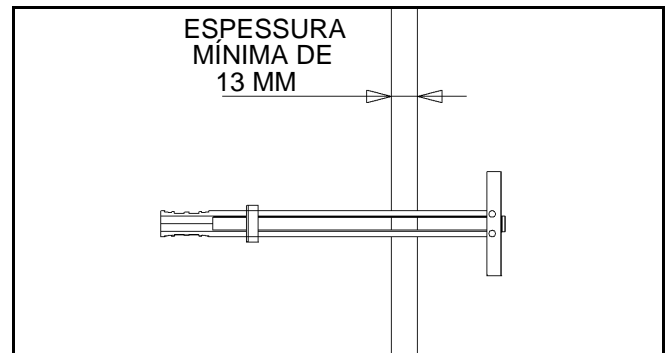


Figura 10.

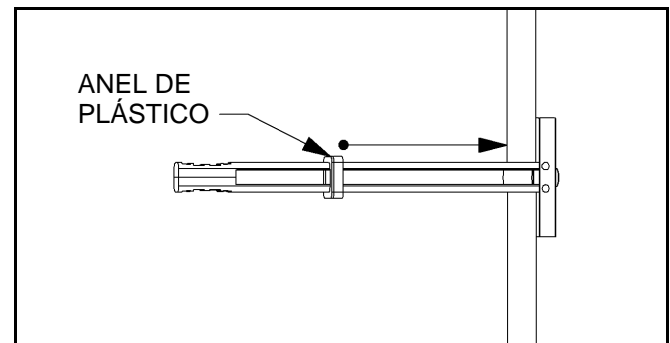


Figura 11.

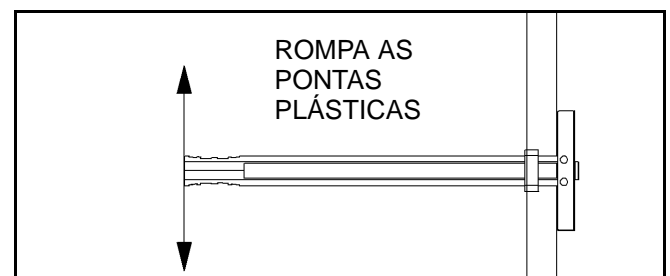


Figura 12.

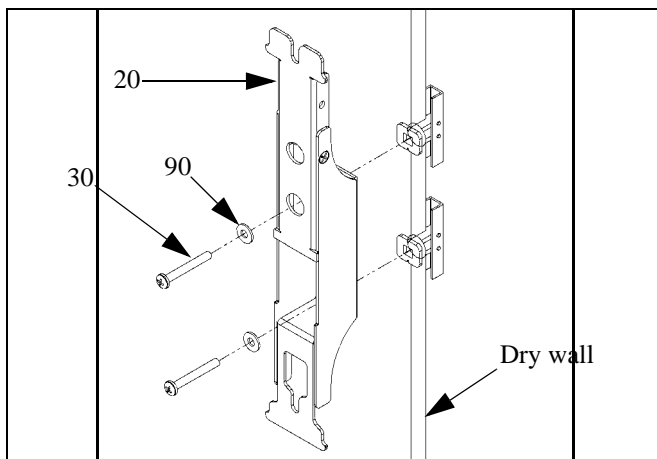


Figura 8.

INSTALAÇÃO DA CAIXA ACÚSTICA

Selecione uma das opções a seguir para instalar as duas caixas acústicas nos suportes de parede:

- Caixas acústicas com quatro parafusos de aperto manual.
- Caixas acústicas com dois parafusos de aperto manual.

Caixas acústicas com quatro parafusos de aperto manual

Para instalar caixa acústica no suporte de parede:

NOTA: Assegure-se de instalar um anel "O" (120) entre a caixa acústica e o suporte de parede (20). Os parafusos de aperto manual (50) mantêm a caixa acústica no lugar.

1. Instale quatro parafusos de aperto manual (60) nos furos rosqueados da caixa acústica. Não aperte os parafusos de aperto manual ainda (consulte a figura 13).
 2. Neste ponto, conecte os cabos de áudio à caixa acústica (não fornecida).
- ALERTA: Tenha cuidado quando instalar a caixa acústica no suporte de parede, para evitar danos ao equipamento e ferimentos pessoais.**
3. Coloque a caixa acústica no suporte de parede (20), assegurando-se de que cada parafuso de aperto manual esteja posicionado sob uma das quatro aberturas curvas do suporte.
 4. Aperte com a mão os quatro parafusos de aperto manual (60), para prender a caixa acústica no lugar.
 5. Repita o procedimento para instalar a segunda caixa acústica.

Caixas acústicas com dois parafusos de aperto manual

Instale a caixa acústica no suporte de parede da seguinte forma:

NOTA: Assegure-se de instalar um anel "O" (110) entre a caixa acústica e o suporte de parede (20). Os parafusos de aperto manual (50) mantêm a caixa acústica no lugar.

1. Instale dois parafusos de aperto manual (50) e dois anéis "O" (110) nos furos rosqueados da caixa acústica. Não aperte os parafusos de aperto manual ainda (consulte a figura 14).
- ALERTA: Tenha cuidado quando instalar a caixa acústica no suporte de parede, para evitar danos ao equipamento e ferimentos pessoais.**
2. Neste ponto, conecte os cabos de áudio à caixa acústica (não fornecida).
 3. Coloque a caixa acústica no suporte de parede (20), assegurando-se de que cada parafuso de aperto manual esteja posicionado em uma das aberturas em "U" existentes na parte central do suporte.
 4. Aperte com a mão os dois parafusos de aperto manual (50), para prender a caixa acústica no lugar.

5. Repita o procedimento para instalar a segunda caixa acústica.

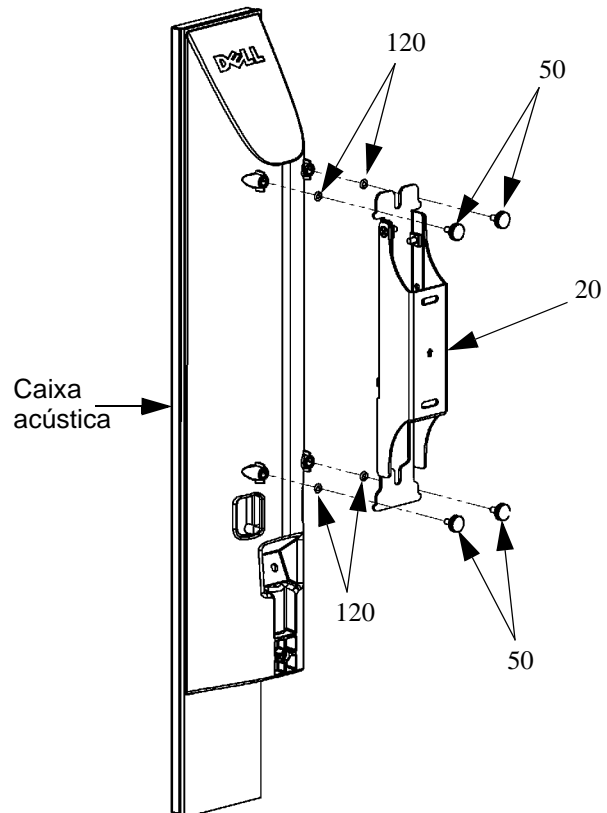


Figura 13. Instalação da caixa acústica usando quatro parafusos de aperto manual

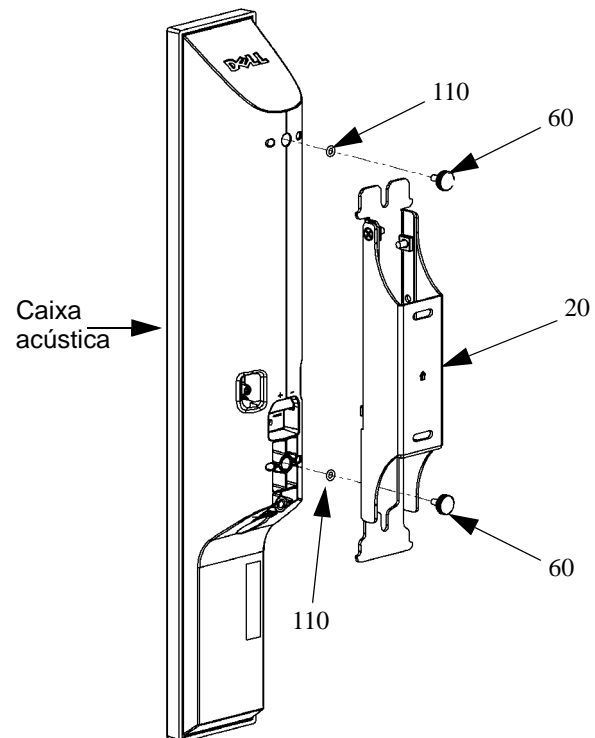


Figura 14. Instalação da caixa acústica usando dois parafusos de aperto manual

INSTRUÇÕES DE REMOÇÃO DE CAIXAS ACÚSTICAS

Para remover uma caixa acústica:

Caixas acústicas com quatro parafusos de aperto manual

NOTA: Afrouxe os parafusos de aperto manual (60) para soltar a caixa acústica do suporte de parede. Não remova os parafusos de aperto manual da caixa acústica.

1. Segurando a caixa acústica com uma mão, afrouxe os quatro parafusos de aperto manual (60) que prendem a caixa acústica ao suporte de parede (20). Consulte a figura 15.

ALERTA: Tenha cuidado quando remover a caixa acústica do suporte de parede, para evitar danos ao equipamento e ferimentos pessoais.

2. Levante a caixa acústica para cima e para fora do suporte de parede, para removê-la.
3. Neste ponto, desconecte os cabos de áudio da caixa acústica.
4. Se necessário, repita o procedimento para remover a segunda caixa acústica.

Caixas acústicas com dois parafusos de aperto manual

1. Segurando a caixa acústica com uma mão, remova os dois parafusos de aperto manual (50) e anéis "O" (110, não mostrados) que prendem a caixa acústica ao suporte de parede (20). Consulte a figura 16.

ALERTA: Tenha cuidado quando remover a caixa acústica do suporte de parede, para evitar danos ao equipamento e ferimentos pessoais.

2. Remova a caixa acústica.
3. Neste ponto, desconecte os cabos de áudio da caixa acústica.
4. Se necessário, repita o procedimento para remover a segunda caixa acústica.

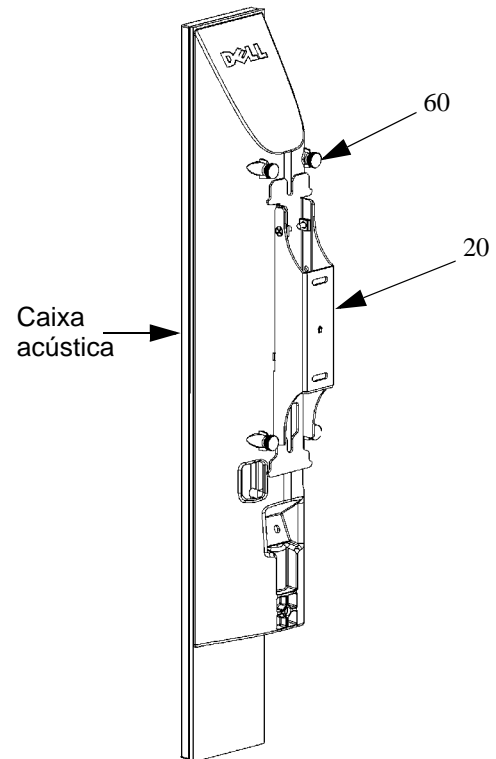


Figura 15. Afrouxe os quatro parafusos de aperto manual

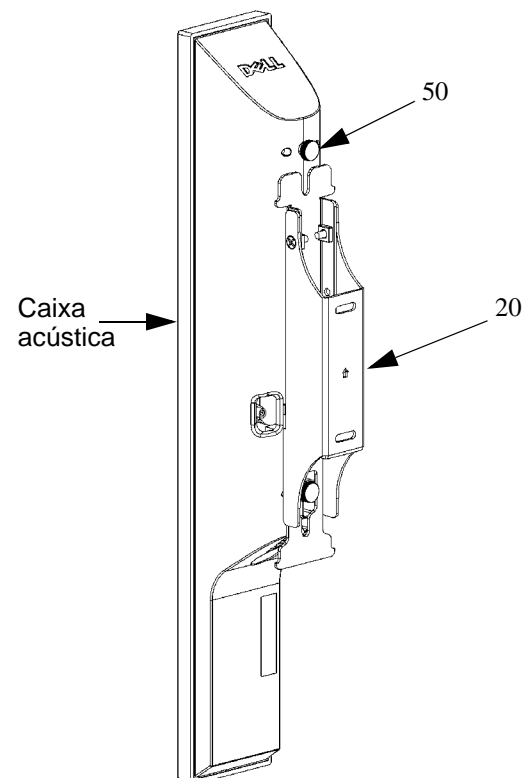


Figura 16. Afrouxe os dois parafusos de aperto manual

ISTRUZIONI DI INSTALLAZIONE

Staffa per altoparlante

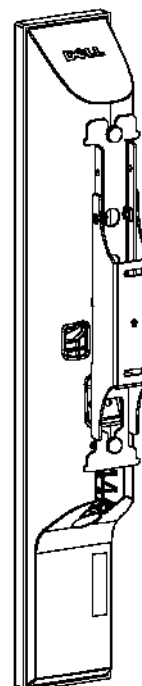
Modello MSP-DCCSB

La staffa per altoparlante è una comoda soluzione di montaggio degli altoparlanti compatibile con i display a schermo piatto.

La staffa è regolabile per accettare fino a quattro dimensioni di altoparlanti.

Le staffe per altoparlante vengono installate in posizione fissa sulla parete. È necessario anzitutto installare le staffe sulla parete, quindi allineare i fori di montaggio sulle staffe di regolazione facendoli corrispondere alla dimensione dell'altoparlante. Infine, collegare i cavi audio.

Le staffe per altoparlante sono generalmente studiate per fornire suono equilibrato, profondità audio e aspetto pulito.



OPERAZIONI PRELIMINARI

ATTENZIONE – Per impedire danni alla staffa che possono influire sulla garanzia di fabbrica o renderla nulla, studiare attentamente tutte le istruzioni e figure prima di iniziare l'installazione. Prestare particolare attenzione alla sezione "Avvertenze e precauzioni importanti" a pagina 2.

- Se si riscontra un difetto dopo il periodo iniziale di 21 giorni stabilito da Dell come decorso di Soddisfazione cliente, Chief Mfg. si impegna, a sua discrezione, a riparare o sostituire il prodotto senza alcun addebito a condizione che venga restituito entro il periodo di garanzia. Prendere nota delle informazioni di contatto di Chief Mfg. elencate di seguito.



AVVERTENZE E PRECAUZIONI IMPORTANTI

AVVERTENZA – Un'AVVERTENZA mette in guardia in merito alla possibilità di gravi infortuni, anche letali, qualora non si osservino le istruzioni.

ATTENZIONE – Un'ATTENZIONE indica la possibilità di gravi danni all'attrezzatura qualora non ci si attiene alle istruzioni al riguardo.

AVVERTENZA – L'installazione non corretta può portare a gravi lesioni personali. Sincerarsi che gli elementi costruttivi della superficie di montaggio siano in grado di sostenere un fattore di peso ridondante pari a cinque volte il peso totale dell'attrezzatura. Se gli elementi non riescono a sostenere questo peso, rinforzarli prima di installare la staffa.

ATTENZIONE – Ispezionare l'unità per identificare eventuali danni dovuti al trasporto. Vedere "PARTI" a pagina 3.

ATTREZZI NECESSARI PER L'INSTALLAZIONE

- Cacciavite a stella n. 2
- Trapano elettrico e punte

NOTA – Possono essere necessari altri attrezzi in funzione del metodo di installazione.

ISPEZIONE DEI COMPONENTI

Ispezionare la staffa nel modo seguente:

1. Ispezionare con cura il kit del materiale di montaggio dell'altoparlante per eventuali danni dovuti alla spedizione. Se appare un danno evidente, contattare l'ufficio reclami del vettore e non proseguire con l'installazione finché il vettore non ha esaminato il danno.

NOTA – Leggere tutte le istruzioni prima di iniziare l'installazione.

2. Disporre tutti i componenti per assicurarsi di avere tutte le parti necessarie prima di procedere. Vedere "PARTI" a pagina 3.

INDICE

OPERAZIONI PRELIMINARI	1
AVVERTENZE E PRECAUZIONI IMPORTANTI	2
ATTREZZI NECESSARI PER L'INSTALLAZIONE	2
ISPEZIONE DEI COMPONENTI	2
INDICE	3
PARTI	3
DIMENSIONI ALTOPARLANTE	4
ASSEMBLAGGIO DELLE STAFFE PER ALTOPARLANTE	5
INSTALLAZIONE DELLE STAFFE PER ALTOPARLANTE	5
Installazione su montante di collegamento di legno	5
Installazione su muro in calcestruzzo	6
Installazione su parete a montante in acciaio/in cartongesso.....	7
INSTALLAZIONE DEGLI ALTOPARLANTI	8
Altoparlanti con quattro viti ad alette	8
Altoparlanti con due viti ad alette	8
RIMOZIONE DEGLI ALTOPARLANTI	9
Altoparlanti con quattro viti ad alette	9
Altoparlanti con due viti ad alette	9

PARTI

ARTICOLO	DESCRIZIONE	QTÀ
10	ALTOPARLANTE, staffa di regolazione	2
20	ALTOPARLANTE, staffa a parete	2
30	VITE a stella, 10-24 x 38 mm (1 1/2")	4
40	VITE legno, n. 10 a testa tonda	4
50	VITE ad alette, 6,3 x 9,5 mm (1/4" x 0,375")	4
60	VITE ad alette, M4 x 8 mm	8
70	VITE a stella, 8-32 x 9,5 mm (0,375")	4
80	DADO quadrato 8-32	4
90	RONDELLA, n. 10	4
100	TASSELLO a scatto	4
110	GUARNIZIONE, gomma, diametro interno 6,3 mm (1/4")	4
120	GUARNIZIONE, gomma, diametro interno 4 mm (5/32")	8
140	Tassello, ganasce 6,3 mm (1/4") (non illustrato)	4
160	Vite a stella, per lamiera, n. 10 x 38 mm (1 1/2") (non illustrata)	4
180	Rondella, n. 10 (non illustrata)	4

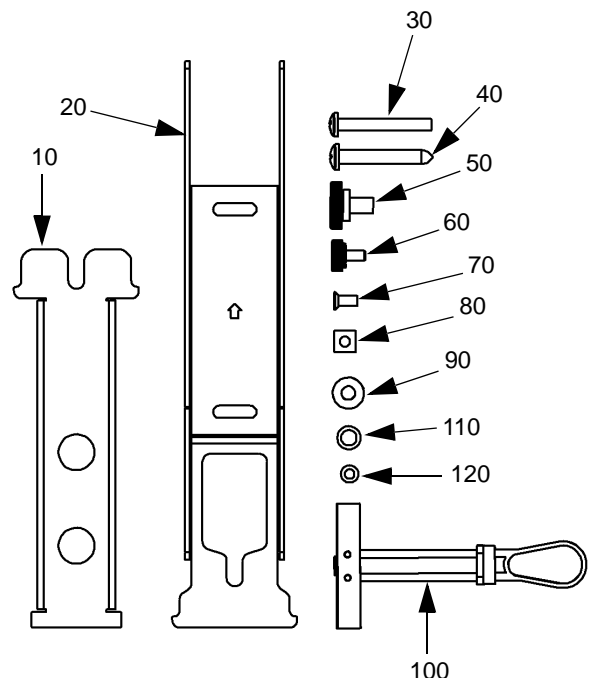


Figura 1. Materiale per il montaggio degli altoparlanti

DIMENSIONI ALTOPARLANTE

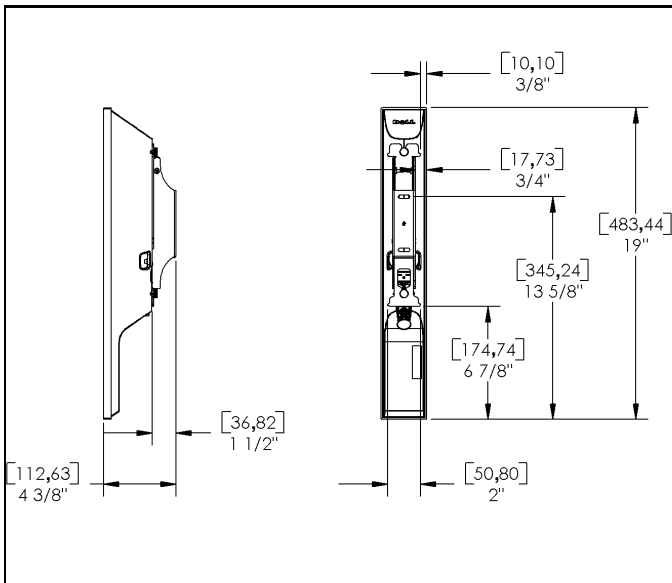


Figura 2. Dimensioni per altoparlante da 81 cm (32")

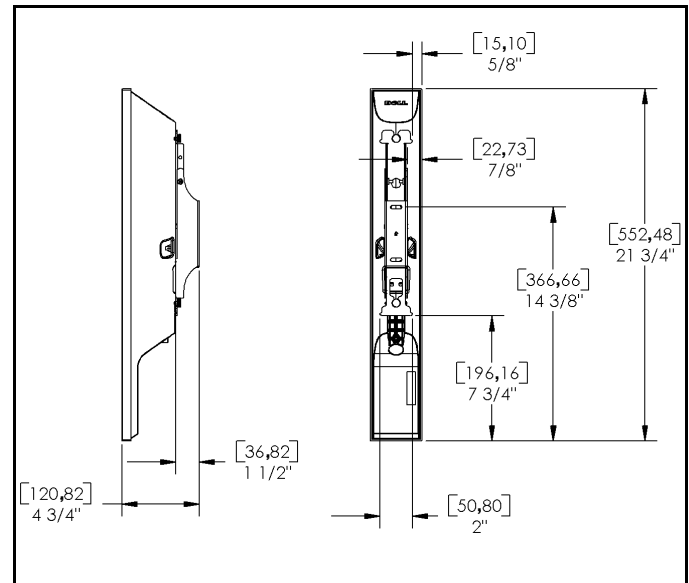


Figura 4. Dimensioni per altoparlante da 94 cm (37")

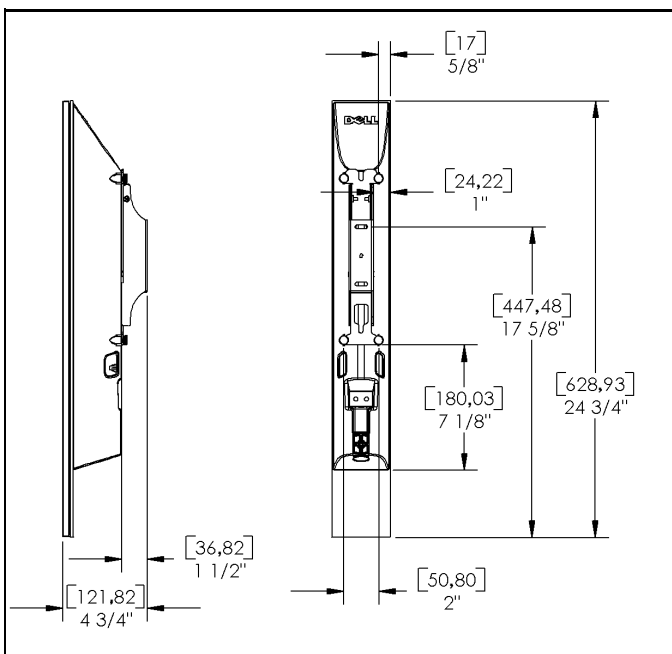


Figura 3. Dimensioni per altoparlante da 107 cm (42")

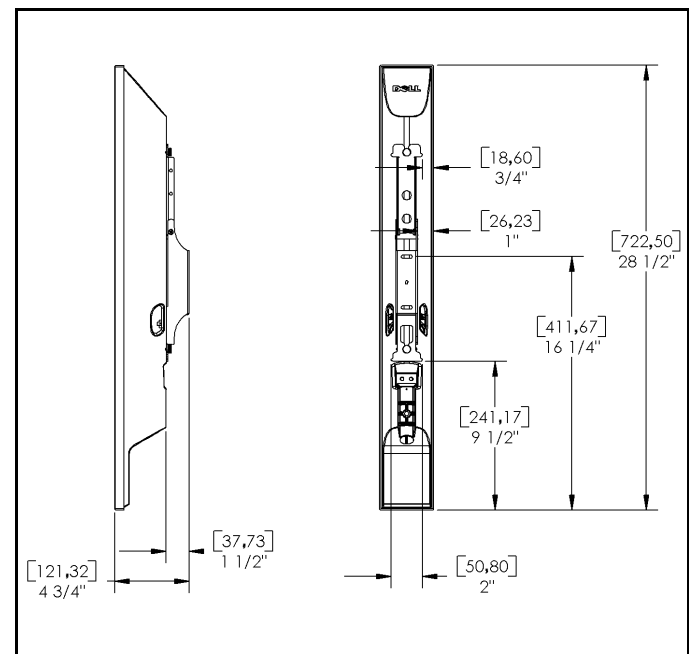


Figura 5. Dimensioni per altoparlante da 127 cm (50")

ASSEMBLAGGIO DELLE STAFFE PER ALTOPARLANTE

Per assemblare le staffe per altoparlante:

1. Se necessario, fare riferimento alla sezione "DIMENSIONI ALTOPARLANTE" a pagina 4 per determinare la dimensione degli altoparlanti.
2. Individuare le due staffe di regolazione altoparlante (10), due staffe per altoparlante (20), quattro viti a stella (70) e quattro dadi quadrati (80). Vedere la figura 6.
3. In funzione della dimensione dell'altoparlante, individuare la coppia di fori di montaggio sulla staffa di regolazione (10).
4. Inserire la staffa di regolazione (10) nella staffa per altoparlante (20) e allineare i fori di montaggio.
5. Installare le due viti a stella (70) e i due dadi quadrati (80) per assemblare le staffe (10 e 20) come illustrato nella figura 6.
6. Ripetere i passaggi 4 e 5 per assemblare la seconda staffa per altoparlante (20).

INSTALLAZIONE DELLE STAFFE PER ALTOPARLANTE

Le staffe per altoparlante possono essere montate sui tipi di strutture seguenti:

- Montante in legno
- Calcestruzzo
- Montante in acciaio/parete in cartongesso

Le istruzioni di installazione di ciascun tipo di struttura sono riportate di seguito.

Installazione su montante di collegamento di legno

AVVERTENZA – È responsabilità dell'installatore verificare che la struttura sulla quale è fissata la staffa per altoparlante sostenga con sicurezza l'altoparlante e tutti i componenti installati.

1. Determinare la posizione di montaggio adatta per ciascun altoparlante.
2. Usando la staffa per altoparlante (20) come modello, mettere in squadra l'unità e contrassegnare la posizione dei due fori di montaggio.
3. Praticare due fori pilota per l'ancoraggio della staffa. Se si praticano i fori su montanti di legno, utilizzare un punta da trapano per legno da 3 mm (1/8") (figura 7).
4. Installare la staffa sulla parete utilizzando due viti per legno n. 10 (40) e due rondelle n. 10 (90).
5. Ripetere la procedura per installare la seconda staffa per altoparlante (20).

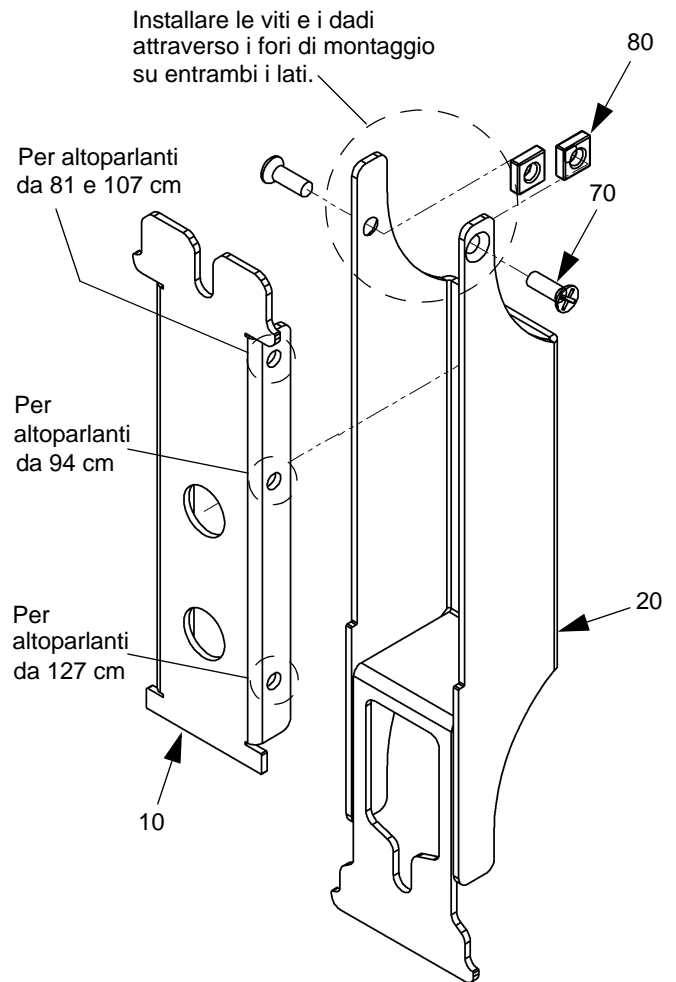


Figura 6. Assemblare le staffe per altoparlante

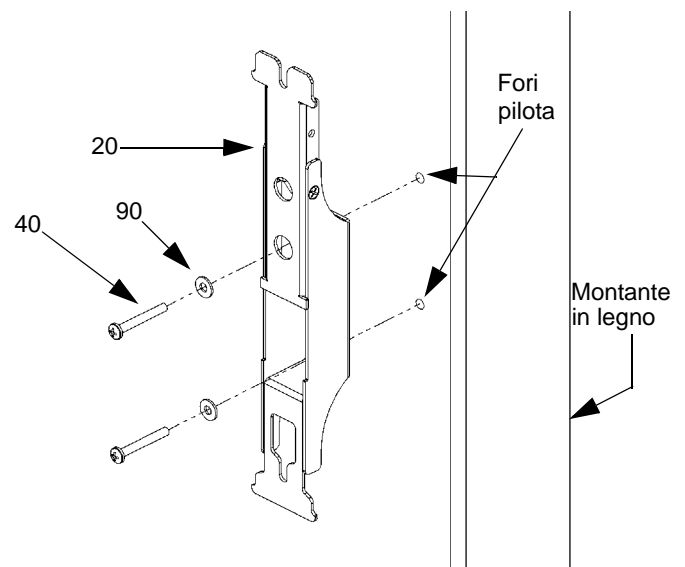


Figura 7. Installare la staffa per altoparlante su montante in legno

Installazione su muro in calcestruzzo

Per installare la staffa:

AVVERTENZA – È responsabilità dell'installatore verificare che la superficie alla quale è fissata la staffa sostenga con sicurezza cinque volte il carico combinato di tutti i componenti.

1. Determinare una posizione di montaggio adatta e sollevare la staffa da parete (10) in posizione (vedere la sezione "PARTI" a pagina 3).
2. Tracciare una riga con la livella per indicare l'altezza di montaggio desiderata.
3. Tenendo la piastra da parete contro il muro in calcestruzzo, contrassegnare i fori di montaggio esterni, accertandosi che siano in squadra.
4. Praticare quattro fori da 6,3 mm ad una profondità di almeno 45 mm nel muro in calcestruzzo nei punti contrassegnati.
5. Inserire nei fori i quattro tasselli con ganasce da 6,3 mm (1/4") (140).
6. Fissare la piastra alla parete mediante due viti a stella per lamiera n. 10 x 38 mm (1 1/2") (160) e 2 rondelle piatte n. 10 (180).

NOTA – Ripetere i passaggi da 1 a 6 per ogni staffa aggiuntiva.

Installazione su parete a montante in acciaio/in cartongesso

Per installare la staffa per altoparlante:

AVVERTENZA – È responsabilità dell'installatore verificare che la struttura sulla quale è fissata la staffa per altoparlante sostenga con sicurezza tutti i componenti installati.

1. Determinare la posizione di montaggio adatta per ciascun altoparlante.
2. Usando la staffa per altoparlante (20) come modello, contrassegnare la posizione dei due fori di montaggio.
3. Praticare un foro da 13 mm nella posizione desiderata, assicurandosi che la parete sia spessa almeno 13 mm. Se la parete è costituita da montanti in metallo, si consiglia di installare i tasselli attraverso il cartongesso e il montante metallico (figura 9).
4. Con i tasselli in plastica (100) inseriti nel foro, ruotare l'estremità all'interno del foro perpendicolarmente alla parete (figura 10).
5. Fare scivolare l'anello in plastica del tassello sulla superficie della parete (figura 11).
6. Separare le estremità dell'estrattore per spezzare le estremità di plastica a filo con l'anello in plastica del tassello (figura 12).
7. Ripetere i passaggi da 1 a 6 per installare i tre tasselli rimanenti.
8. Usando due viti a stella n. 10 (30) e due rondelle piatte (90), fissare la staffa per altoparlante alla parete (figura 8).
9. Ripetere la procedura per installare la seconda staffa per altoparlante (20).

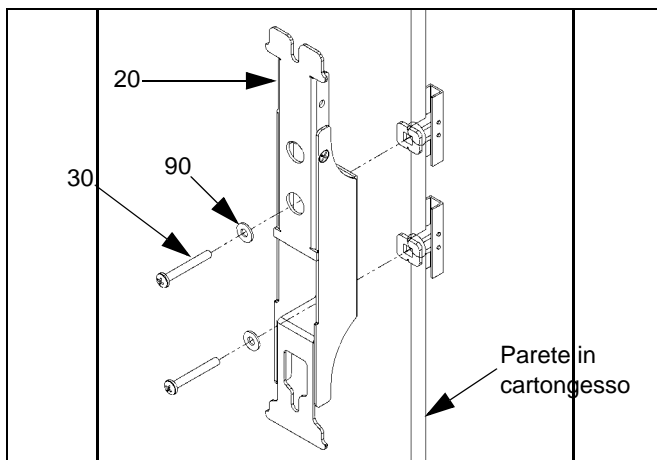


Figura 8.

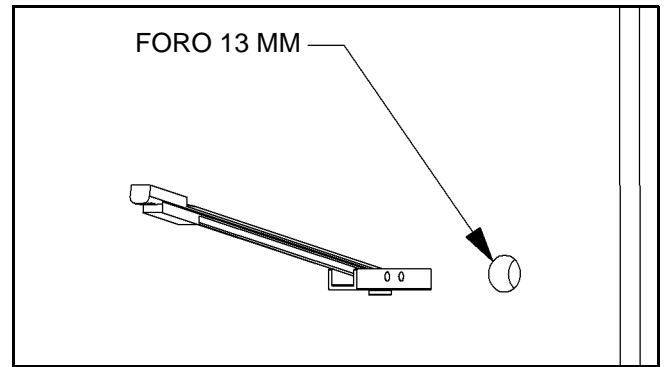


Figura 9.

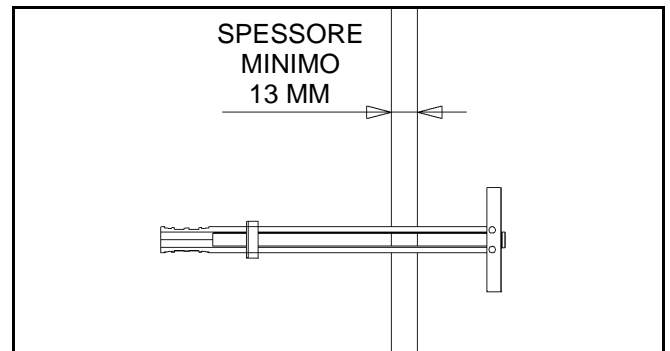


Figura 10.

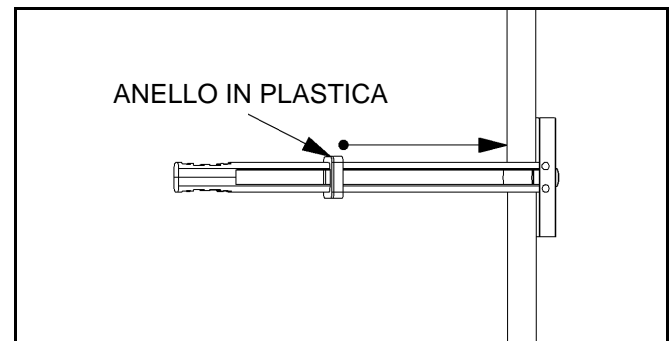


Figura 11.



Figura 12.

INSTALLAZIONE ALTOPARLANTE

Selezionare una delle seguenti opzioni per installare i due altoparlanti sulle staffe:

- Altoparlanti con quattro viti ad alette
- Altoparlanti con due viti ad alette

Altoparlanti con quattro viti ad alette

Per installare l'altoparlante sulla staffa:

NOTA – Accertarsi di installare una guarnizione (120) tra l'altoparlante e la staffa (20). Le viti ad alette (50) mantengono l'altoparlante in posizione.

1. Installare quattro viti ad alette (60) nei fori filettati sull'altoparlante. Non serrare le viti ad alette a questo punto (figura 13).
2. Collegare i conduttori audio all'altoparlante (non forniti) a questo punto.

AVVERTENZA – Prestare attenzione quando si installa l'altoparlante sulla staffa onde evitare di danneggiare l'apparecchiatura o subire lesioni personali.

3. Collocare l'altoparlante sulla staffa (20), accertandosi che ciascuna vite ad alette si trovi in sede sotto le quattro fessure ricurve sulla staffa.
4. Serrare a mano le quattro viti ad alette (60) per mantenere l'altoparlante in posizione.
5. Ripetere la procedura per installare il secondo altoparlante.

Altoparlanti con due viti ad alette

Installare l'altoparlante sulla staffa nel modo seguente:

NOTA – Accertarsi di installare una guarnizione (110) tra l'altoparlante e la staffa (20). Le viti ad alette (50) mantengono l'altoparlante in posizione.

1. Installare due viti ad alette (50) e due guarnizioni (110) nei fori filettati sull'altoparlante. Non serrare le viti ad alette a questo punto (figura 14).

AVVERTENZA – Prestare attenzione quando si installa l'altoparlante sulla staffa onde evitare di danneggiare l'apparecchiatura o subire lesioni personali.

2. Collegare i conduttori audio all'altoparlante (non forniti) a questo punto.
3. Collocare l'altoparlante sulla staffa (20), accertandosi che ciascuna vite ad alette si trovi in sede nella fessura a U al centro della staffa.
4. Serrare a mano le due viti ad alette (50) per mantenere l'altoparlante in posizione.
5. Ripetere la procedura per installare il secondo altoparlante.

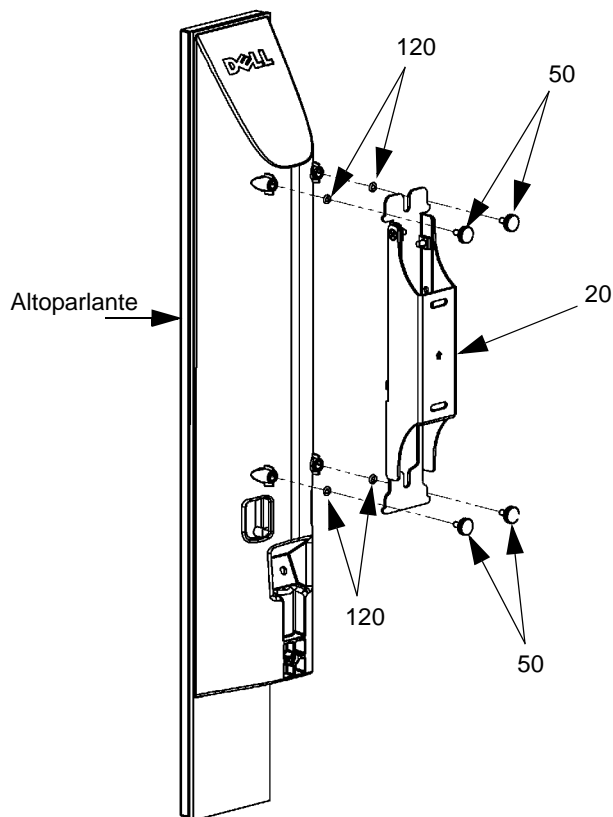


Figura 13. Installare l'altoparlante mediante le quattro viti ad alette

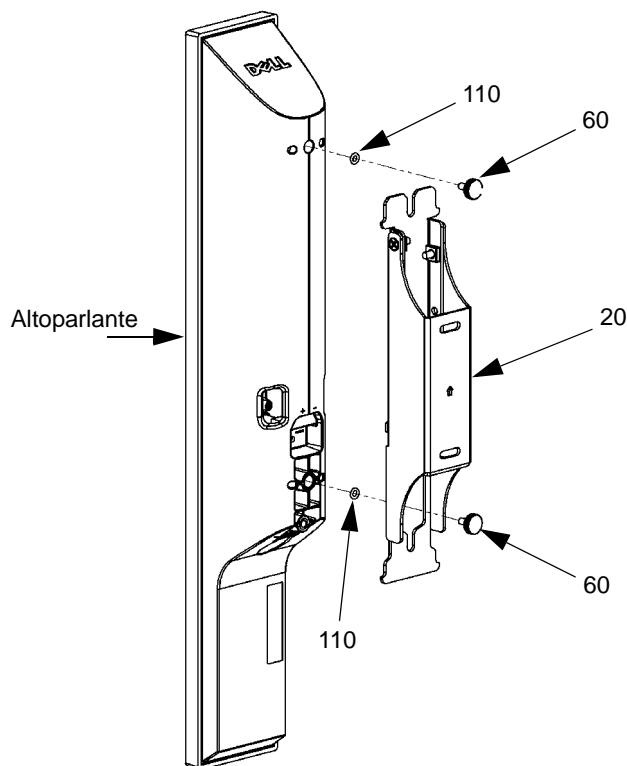


Figura 14. Installare l'altoparlante mediante le due viti ad alette

RIMOZIONE DEGLI ALTOPARLANTI

Per rimuovere l'altoparlante:

Altoparlanti con quattro viti ad alette

NOTA – Allentare le viti ad alette (60) per scollegare l'altoparlante dalla staffa. Non rimuovere le viti ad alette dall'altoparlante.

1. Tenendo l'altoparlante con una mano, allentare le quattro viti ad alette (60) che fissano l'altoparlante alla staffa (20). Vedere la figura 15.

AVVERTENZA – Prestare attenzione quando si rimuove l'altoparlante dalla staffa onde evitare di danneggiare l'apparecchiatura o subire lesioni personali.

2. Sollevare l'altoparlante dalla staffa per rimuoverlo.
3. Scollegare i conduttori audio dell'altoparlante a questo punto.
4. Se necessario, ripetere la procedura per rimuovere il secondo altoparlante.

Altoparlanti con due viti ad alette

1. Tenendo l'altoparlante con una mano, rimuovere le due viti ad alette (50) e le guarnizioni (110, non illustrate) che fissano l'altoparlante alla staffa (20). Vedere la figura 16.

AVVERTENZA – Prestare attenzione quando si rimuove l'altoparlante dalla staffa onde evitare di danneggiare l'apparecchiatura o subire lesioni personali.

2. Rimuovere l'altoparlante.
3. Scollegare i conduttori audio dell'altoparlante a questo punto.
4. Se necessario, ripetere la procedura per rimuovere il secondo altoparlante.

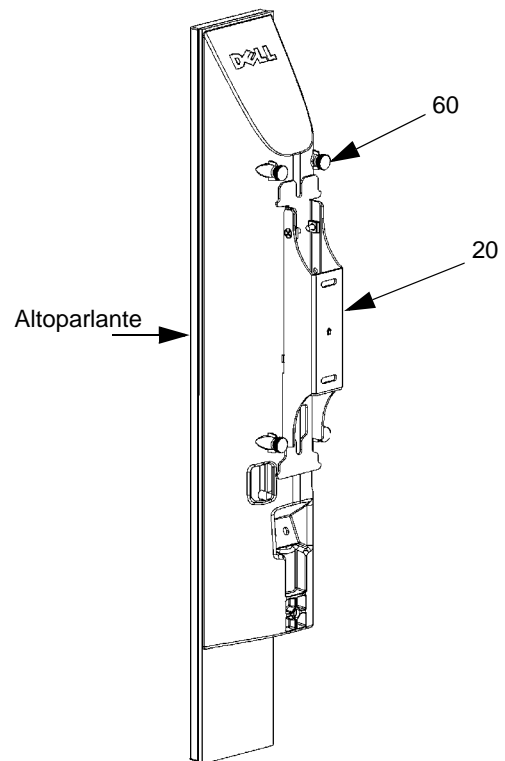


Figura 15. Allentare le quattro viti ad alette

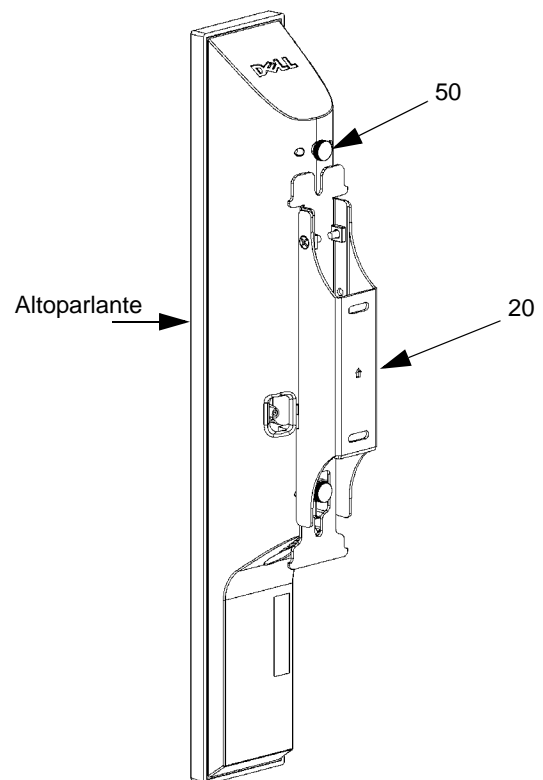


Figura 16. Allentare le due viti ad alette

INSTRUCTIONS D'INSTALLATION

Fixation murale de haut-parleur

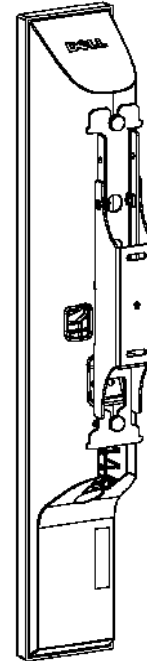
Modèle MSP-DCCSB

La fixation murale pour haut-parleur est une solution d'installation pratique pour les haut-parleurs qui sont compatibles avec les écrans plats.

Le support mural du haut-parleur est doté d'une bride réglable qui s'adapte à quatre dimensions de haut-parleur.

Les fixations murales pour haut-parleur sont installées en position fixe sur le mur. Installez tout d'abord les supports muraux pour haut-parleur. Alignez ensuite les trous d'installation sur les supports de réglage correspondant à la taille des haut-parleurs. Branchez les câbles audio.

Les fixations pour haut-parleur sont généralement installées dans la direction de l'audience diffusant ainsi un son équilibré, une profondeur audio et une installation nette.



AVANT DE COMMENCER

ATTENTION : Pour ne pas endommager la fixation, ce qui pourrait affecter voire annuler la garantie de l'usine, lisez attentivement les instructions et étudiez les illustrations avant de procéder à l'installation de fixation. Prêtez une attention particulière à la section « Avertissements et précautions importants » sur la page 2.

- En cas de défaut découvert après les premiers 21 jours offerts par Dell pour la satisfaction de la clientèle, Chief Mfg. s'engage à, selon son choix, réparer ou remplacer le produit sans frais sous condition qu'il soit renvoyé pendant la période couverte par la garantie. Prenez note des informations pour Chief Mfg. stipulées ci-dessous.



AVERTISSEMENTS ET PRÉCAUTIONS IMPORTANTS !

AVERTISSEMENT : Ce signallement vous met en garde contre la possibilité d'une blessure grave voire de la mort si vous ne respectez pas les instructions.

ATTENTION : Ce signallement vous met en garde contre la possibilité de dommage ou de destruction de l'équipement si vous ne respectez pas les instructions.

AVERTISSEMENT : Une installation erronée peut entraîner de graves blessures ! Assurez-vous que les membres structuraux sont capables de support un facteur de poids redondant qui soit cinq fois le poids total de l'équipement. Si ce n'est pas le cas, renforcez les membres avant d'installer la fixation.

ATTENTION : Inspectez l'emballage afin de détecter tout dommage qui aurait pu avoir lieu pendant l'expédition. Voir la section « PIÈCES » sur la page 3.

OUTILS NÉCESSAIRES À L'INSTALLATION

- Tournevis cruciforme, n° 2
- Perceuse et mèches

REMARQUE : Autres outils peuvent être requis en fonction de la méthode d'installation.

Inspecter les composants

Inspectez la fixation pour haut-parleur, comme suit :

1. Examinez attentivement pour détecter d'éventuelles traces d'endommagements que la quincaillerie d'installation aurait pu subir pendant l'expédition. Si des traces sont apparentes, contactez l'agent responsable des réclamations pour le transporteur. Arrêtez l'installation jusqu'à ce que le transporteur ait examiné les dommages.

REMARQUE : Prière de lire attentivement toutes les instructions avant de procéder à l'installation.

2. Étalez les composants pour garantir que vous disposez de toutes les pièces requises avant de poursuivre. Voir la section « PIÈCES » sur la page 3.

TABLE DES MATIÈRES

AVANT DE COMMENCER1
 AVERTISSEMENTS ET PRÉCAUTIONS
 IMPORTANTS !2
 OUTILS NÉCESSAIRES À L'INSTALLATION ..2
 INSPECTER LES COMPOSANTS2
 TABLE DES MATIÈRES3
 PIÈCES3
 DIMENSIONS DES HAUT-PARLEURS4
 ASSEMBLAGE DES SUPPORTS DES
 HAUT-PARLEURS5
 INSTALLATION DES SUPPORTS MURAUX
 DES HAUT-PARLEURS5
 Intallation sur poteau en bois5
 Instructions d'installation sur béton6
 Instructions d'installation sur poteau en
 acier / contreplaqué7
 INSTALLATION DES HAUT-PARLEURS8
 Haut-parleurs avec quatre vis à tête moletée8
 Haut-parleurs avec deux vis à tête moletée8
 INSTRUCTIONS DE DÉINSTALLATION
 DES HAUT-PARLEURS9
 Haut-parleurs avec quatre vis à tête moletée9
 Haut-parleurs avec deux vis à tête moletée9

PIÈCES

ÉLÉMENT	DESCRIPTION	QTÉ
10	HAUT-PARLEUR, support de réglage	2
20	HAUT-PARLEUR, support mural	2
30	VIS, cruciforme, 10-24 x 38 mm (1 1/2 po)	4
40	VIS, bois, n° 10 tête ronde	4
50	VIS, tête moletée, 6,3 x 9,5 mm (1/4 x 0,375 po)	4
60	VIS, tête moletée, M4 x 8 mm	8
70	VIS, tête cruciforme, tête plate, 8-32 x 9,5 mm (0,375 po)	4
80	ÉCROU, carré 8-32	4
90	RONDELLE, n° 10	4
100	ANCRAGE, enclenchement	4
110	JOINT TORIQUE, caoutchouc, 6,3 mm (1/4 po) de diamètre interne	4
120	JOINT TORIQUE, caoutchouc, 4 mm (5/32 po) de diamètre interne	8
140	Ancrage, crocodile 6,3 mm (1/4 po) (pas illustré)	4
160	Vis, tôle n° 10 x 38 mm (1 1/2 po) à tête cylindrique, plate (pas illustrée)	4
180	Rondelle plate, n° 10 (pas illustrée)	4

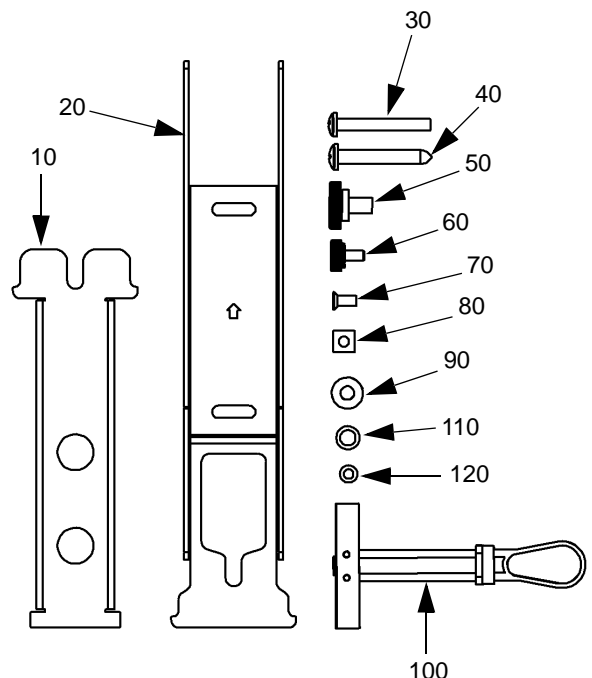


Figure 1. Quincaillerie pour l'installation des haut-parleurs

DIMENSIONS DES HAUT-PARLEURS

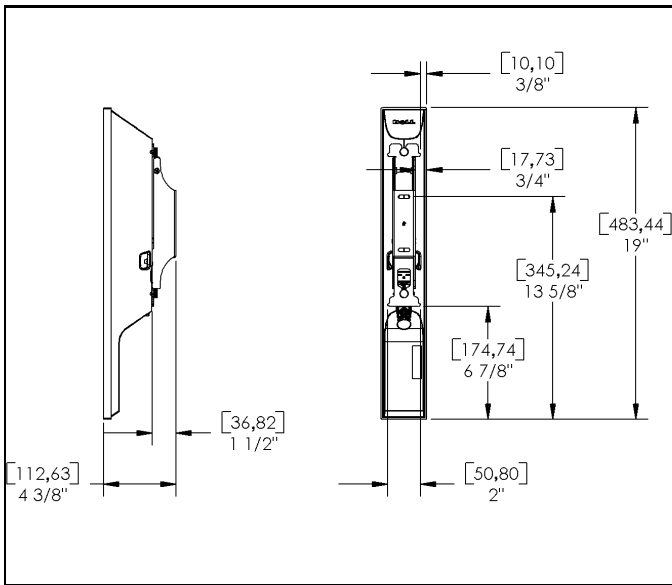


Figure 2. Dimensions pour un haut-parleur de 82 cm (32 po)

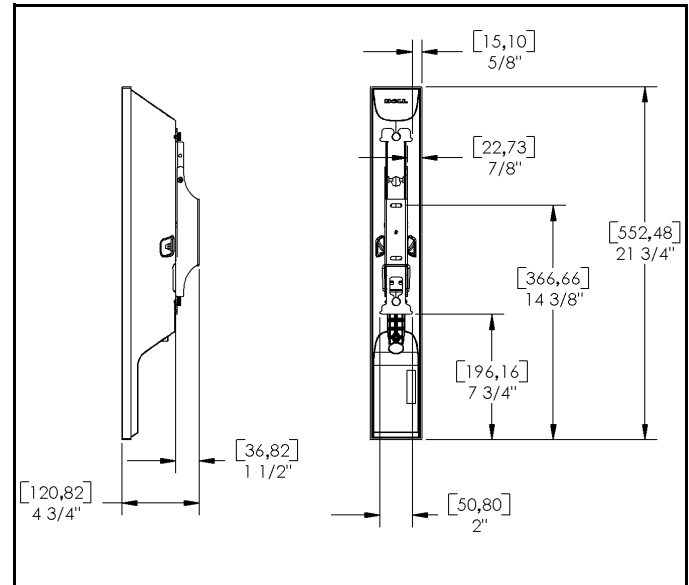


Figure 4. Dimensions pour un haut-parleur de 94 cm (37 po)

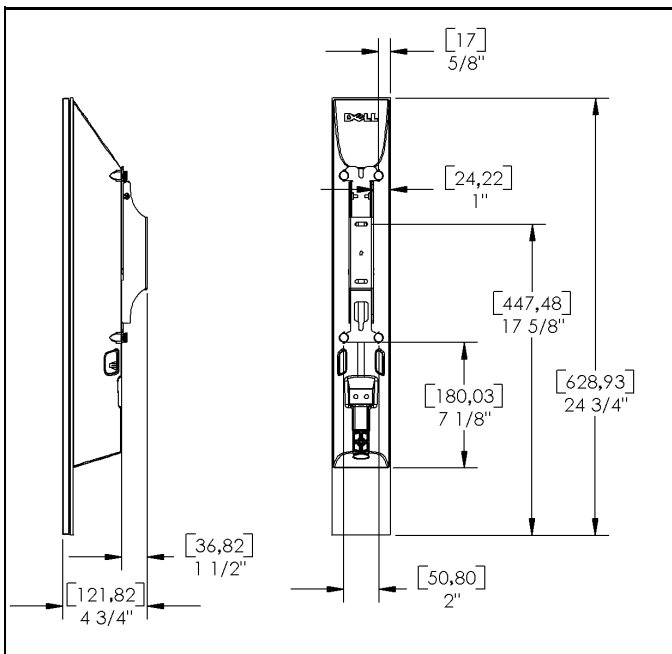


Figure 3. Dimensions pour un haut-parleur de 107 cm (42 po)

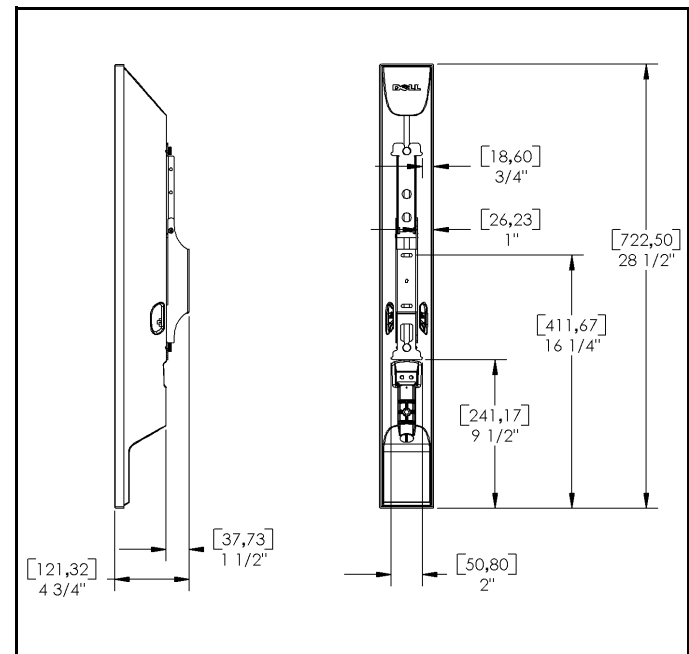


Figure 5. Dimensions pour un haut-parleur de 127 cm (50 po)

ASSEMBLAGE DES SUPPORTS DU HAUT-PARLEURS

Pour assembler les supports de haut-parleurs :

1. Si besoin, voir « DIMENSIONS DES HAUT-PARLEURS » en page 4 pour déterminer la taille de vos haut-parleurs.
2. Localisez les deux supports de réglage des haut-parleurs (10), deux supports muraux des haut-parleurs (20), quatre vis cruciformes à tête plate (70) et quatre écrous carrés (80). Voir la Figure 6.
3. En fonction de la taille de votre haut-parleur, localisez la paire des trous de montage sur le support de réglage des haut-parleurs (10) pour la taille de votre haut-parleur.
4. Insérez le support de réglage des haut-parleurs (10) dans le support mural des haut-parleurs (20) et alignez les trous d'installation.
5. Installez les deux vis cruciformes à tête plate (70) et les deux écrous carrés (80) pour assembler les supports (10 et 20) (voir la Figure 6).
6. Répétez les étapes 4 et 5 pour assembler le deuxième support mural de haut-parleur (20).

INSTALLATION DES SUPPORTS MURAUX DU HAUT-PARLEURS

Les supports muraux des haut-parleurs peuvent être installés sur les types de structure suivants.

- Poteau en bois
- Béton
- Poteau en acier / contreplaqué

Vous trouverez ci-dessous des instructions d'installation pour tous les types de structure.

Installation sur poteau en bois

AVERTISSEMENT : Il incombe à l'installateur la responsabilité de garantir que la structure sur laquelle le support mural des haut-parleurs est ancré supporte en toute sécurité le haut-parleur et tous les composants ou équipements connectés.

1. Déterminez un emplacement convenable pour chacun des haut-parleurs.
2. En se servant du support mural de haut-parleur (20) comme gabarit, mettez l'unité à niveau et marquez un repère pour les deux trous d'installation.
3. Percez deux trous pilotes pour ancrer le support mural. Pour percer dans des poteaux en bois, utilisez des mèches de 3 mm (1/8 po) (voir la figure 7).
4. En vous servant des vis à bois n° 10 (40) avec deux rondelles n° 10 (90), installez le support mural au mur.
5. Répétez la procédure pour installer le deuxième support mural de haut-parleur (20).

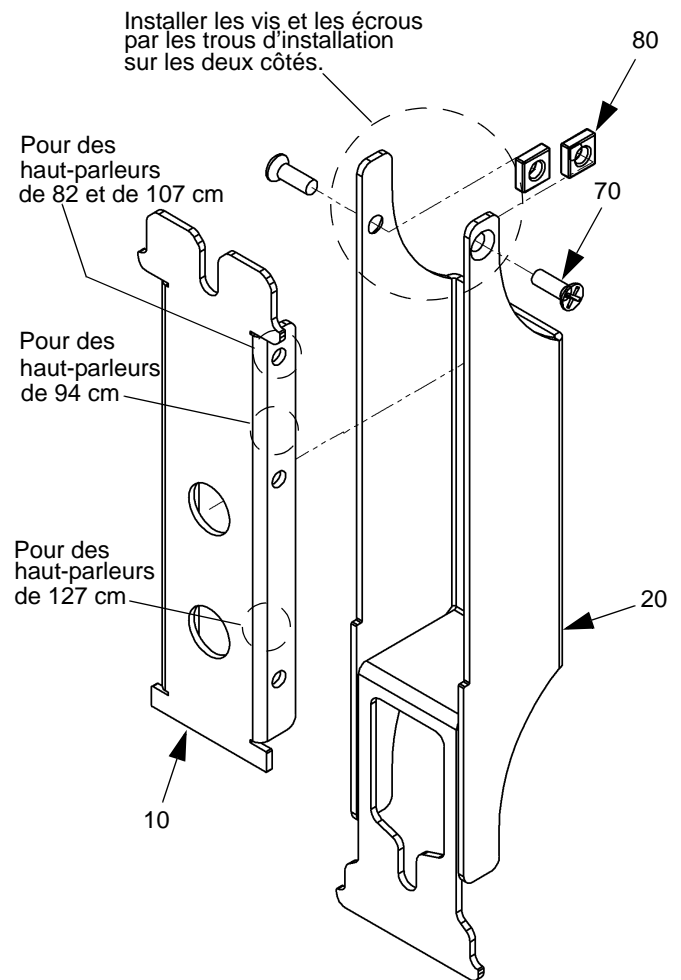


Figure 6. Assembler les supports des haut-parleurs

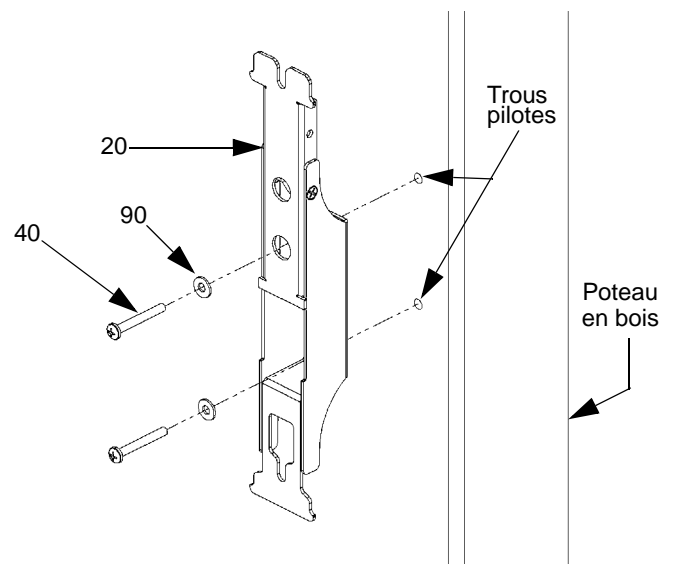


Figure 7. Installer le support mural des haut-parleurs sur le poteau en bois

Installation sur béton

Pour installer la plaque murale :

AVERTISSEMENT : Il incombe à l'installateur la responsabilité de garantir que la structure sur laquelle la fixation est ancrée, supporte en toute sécurité cinq fois la charge combinée de tous les composants et équipements connectés.

1. Déterminez un emplacement approprié pour l'installation et soulever le support mural (10) en place (voir « PIÈCES » sur la page 3).
2. Tracez une ligne de plomb à niveau pour indiquer la hauteur souhaitée de la fixation.
3. Tout en tenant la plaque murale contre le mur en béton, marquez les trous de montage externe en prenant soin à ce que les trous de montage soient à niveau.
4. Percez quatre trous de 6,3 mm et de au moins 45 mm de profondeur, dans la surface en béton aux emplacements marqués.
5. Installez les quatre ancres crocodiles (140) de 6,3 mm (1/4 po) dans les trous.
6. Fixez la plaque au mur avec les quatre vis cruciformes métalliques (160) n° 10 de 38 mm (1 1/2 po) et deux rondelles n° 10 (180).

REMARQUE : Répétez les étapes 1 à 6 ci-dessus pour tous les supports muraux additionnels.

Instructions d'installation sur poteau en acier / contreplaqué

Pour installer le support mural des haut-parleurs :

AVERTISSEMENT : Il incombe à l'installateur la responsabilité de garantir que la structure sur laquelle le support mural des haut-parleurs est ancré supporte en toute sécurité tous les composants connectés.

1. Déterminez un emplacement convenable pour chacun des haut-parleurs.
2. En se servant du support mural de haut-parleur (20) comme gabarit, marquez un repère pour les deux trous d'installation.
3. Percez un trou de 13 mm à l'emplacement souhaité, en prenant soin de vérifier que l'épaisseur du mur est d'au moins 13 mm. Si le mur est fabriqué avec des poteaux métalliques, il est recommandé d'installer l'ancrage à travers le contreplaqué et le poteau métallique (voir la Figure 9).
4. A l'aide d'un ancrage plastique (100) dans le trou, faites glisser la bride pour les doigts ensemble pour tourner l'extrémité à l'intérieur du trou perpendiculairement au mur (voir la Figure 10).
5. Faites glisser la bague plastique de l'ancrage vers la surface du mur (voir la Figure 11).
6. Écartez les extrémités de la prise pour les doigts afin de briser les extrémités plastiques et l'affleurer avec la bague plastique de l'ancrage (voir la Figure 12).
7. Répétez les étapes 1 à 6 pour installer l'ancrage restant.
8. A l'aide des deux vis à tête cruciforme n° 10 (30) et deux rondelles plates (90), sécurisez la fixation des haut-parleurs sur le mur (voir la Figure 8).
9. Répétez la procédure pour installer le deuxième support mural (20).

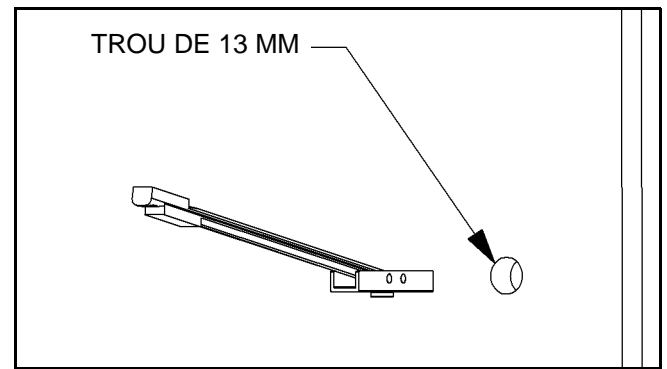


Figure 9.

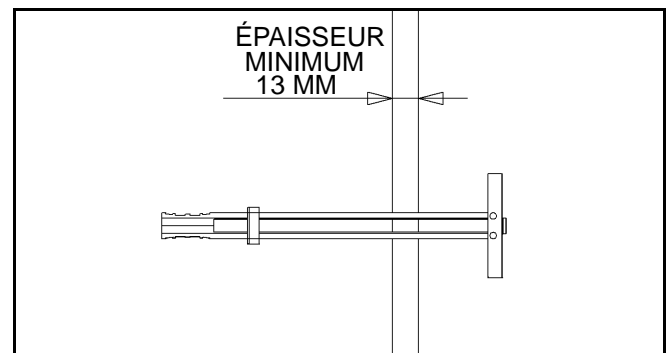


Figure 10.

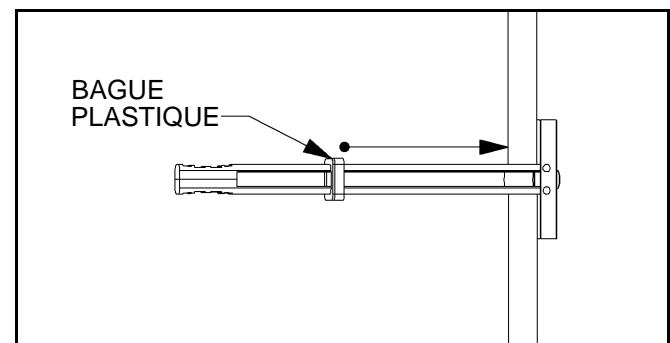


Figure 11.

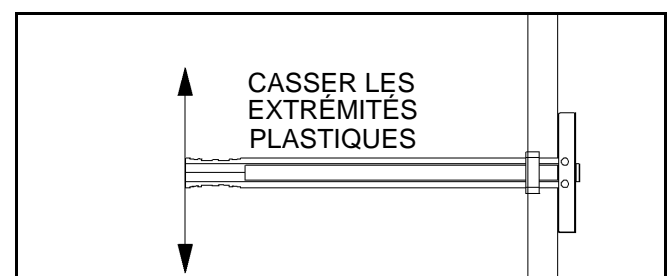


Figure 12.

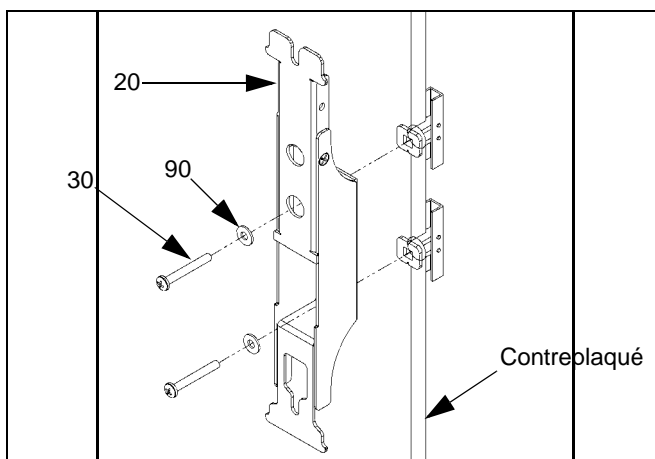


Figure 8.

INSTALLATION DES HAUT-PARLEURS

Sélectionnez une des options suivantes pour installer les deux haut-parleurs sur les supports muraux :

- Haut-parleurs avec quatre vis à tête moletée
- Haut-parleurs avec deux vis à tête moletée

Haut-parleurs avec quatre vis à tête moletée

Pour installer les haut-parleurs sur un support mural :

REMARQUE : Assurez-vous d'installer un joint torique (120) entre le haut-parleur et le support mural (20). Les vis à tête moletée (50) maintiennent le haut-parleur en place.

1. Installez les quatre vis à tête moletée (60) dans les trous filetés sur le haut-parleur. A ce niveau, ne serrez pas les vis à tête moletée. (Voir la Figure 13).
2. Connectez maintenant les fils de l'audio (non fournis) aux haut-parleurs.

AVERTISSEMENT : Prenez toutes les précautions nécessaires pour installer le haut-parleur sur le support mural afin d'éviter d'endommager l'équipement ou de vous blesser.

3. Placez le haut-parleur sur le support mural (20) en prenant soin à ce que la vis à tête moletée soit bien logée sous les quatre fentes courbées du support.
4. Serrez à la main les quatre vis à tête moletée (60) pour maintenir le haut-parleur en place.
5. Répétez la procédure pour installer le deuxième haut-parleur.

Haut-parleurs avec deux vis à tête moletée

Inspectez le haut-parleur sur le support mural, comme suit :

REMARQUE : Assurez-vous d'installer un joint torique (110) entre le haut-parleur et le support mural (20). Les vis à tête moletée (50) maintiennent le haut-parleur en place.

1. Installez les deux vis à tête moletée (50) et les deux joints toriques (110) dans les trous filetés sur le haut-parleur. A ce niveau, ne serrez pas les vis à tête moletée. (Voir la Figure 14).

AVERTISSEMENT : Prenez toutes les précautions nécessaires pour installer le haut-parleur sur le support mural afin d'éviter d'endommager l'équipement ou de vous blesser.

2. Connectez maintenant les fils de l'audio (non fournis) aux haut-parleurs.
3. Placez le haut-parleur sur le support mural (20) en prenant soin à ce que la vis à tête moletée soit bien logée dans les quatre fentes en forme de U du support.
4. Serrez à la main les deux vis à tête moletée (50) pour maintenir le haut-parleur en place.
5. Répétez la procédure pour installer le deuxième haut-parleur.

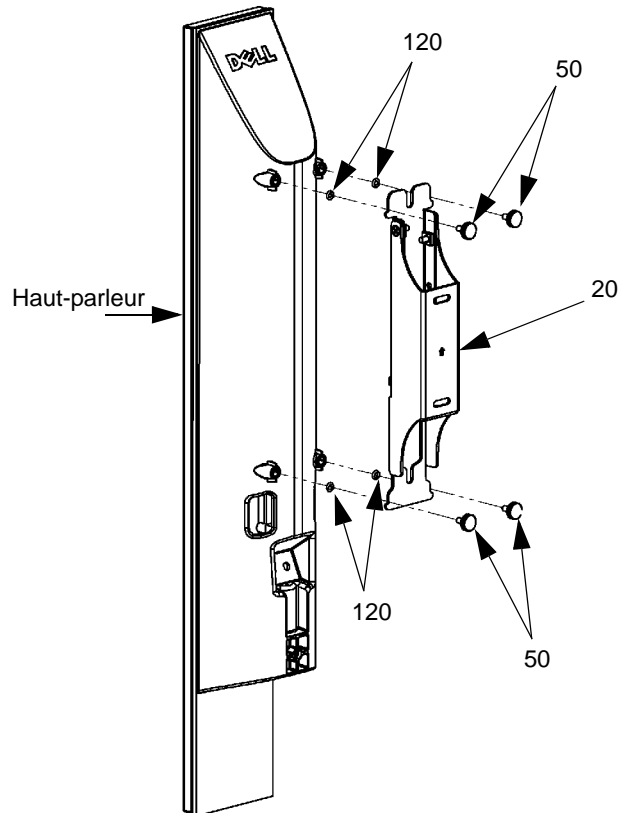


Figure 13. Installer le haut-parleur avec quatre vis à tête moletée

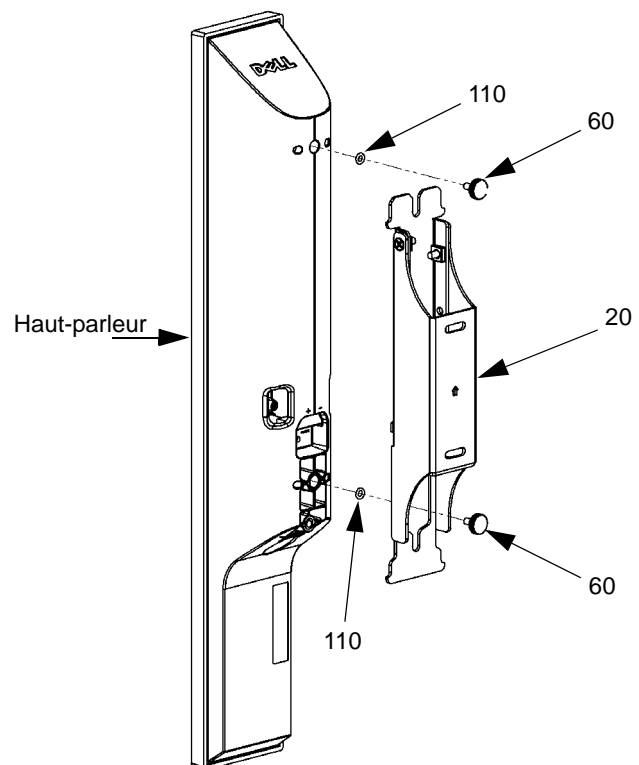


Figure 14. Installer le haut-parleur avec deux vis à tête moletée

INSTRUCTIONS DE DÉINSTALLATION DES HAUT-PARLEURS

Pour désinstaller le haut-parleur :

Haut-parleurs avec quatre vis à tête moletée

REMARQUE : Desserrez les vis à tête moletée (60) pour démonter le haut-parleur du support mural. N'enlevez pas les vis à tête moletée du haut-parleur.

1. En maintenant le haut-parleur d'une main, desserrez les quatre vis à tête moletée (60) qui fixent le haut-parleur au support mural (20). Voir la Figure 15.

AVERTISSEMENT : Prenez toutes les précautions nécessaires pour désinstaller le haut-parleur du support mural afin d'éviter d'endommager l'équipement ou de vous blesser.

2. Soulevez le haut-parleur à niveau et dégagez-le du support mural pour le désinstaller.
3. Déconnectez maintenant les fils de l'audio au haut-parleur.
4. Si besoin, répétez la procédure pour désinstaller le deuxième haut-parleur.

Haut-parleurs avec deux vis à tête moletée

1. En maintenant le haut-parleur d'une main, desserrez les deux vis à tête moletée (50) et les joints toriques (110, pas illustrées) qui fixent le haut-parleur au support mural (20). Voir la Figure 16.

AVERTISSEMENT : Prenez toutes les précautions nécessaires pour désinstaller le haut-parleur du support mural afin d'éviter d'endommager l'équipement ou de vous blesser.

2. Désinstaller le haut-parleur.
3. Déconnectez maintenant les fils de l'audio au haut-parleur.
4. Si besoin, répétez la procédure pour désinstaller le deuxième haut-parleur.

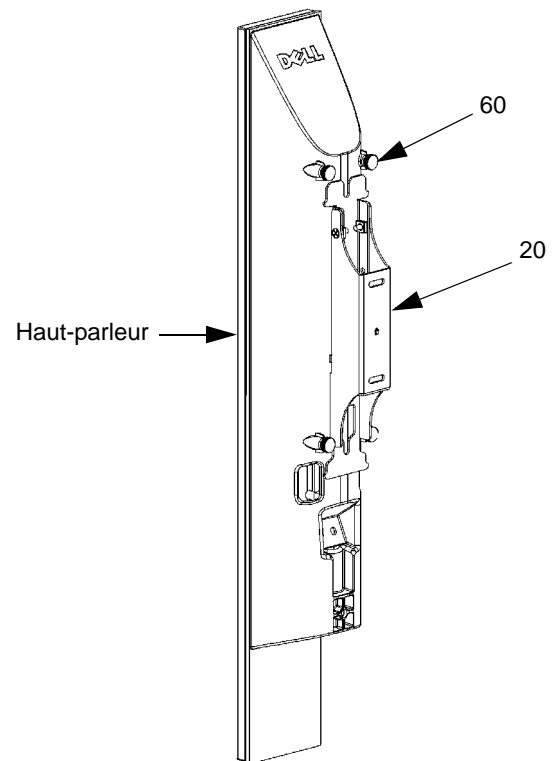


Figure 15. Desserrez les quatre vis à tête moletée

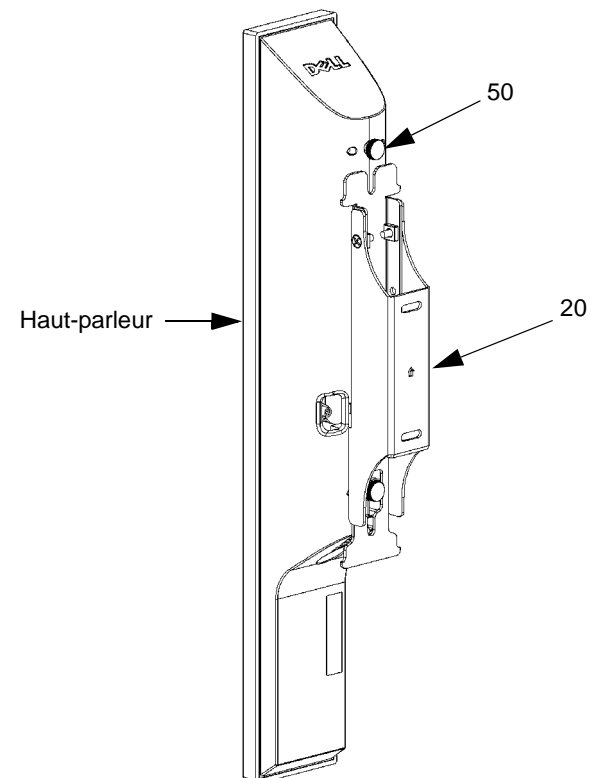


Figure 16. Desserrer les deux vis à tête moletée

