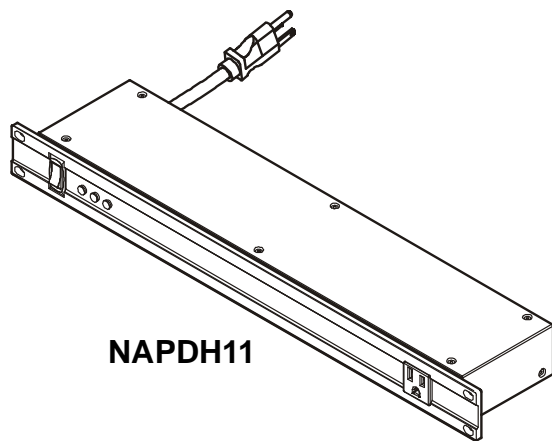
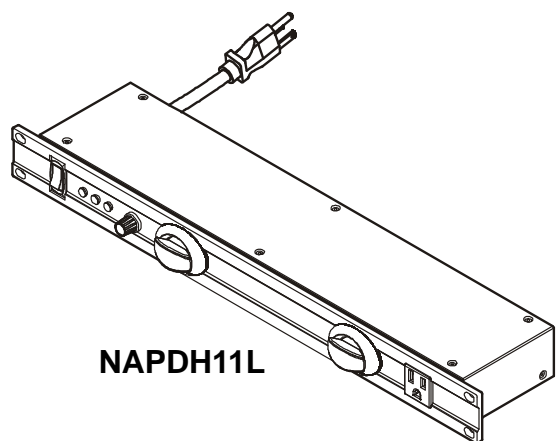

INSTALLATION INSTRUCTIONS

INSTRUCCIONES DE INSTALACIÓN



NAPDH11



NAPDH11L

Surge Arresters
Descargadores de sobretensión

DISCLAIMER

Milestone AV Technologies and its affiliated corporations and subsidiaries (collectively "Milestone"), intend to make this manual accurate and complete. However, Milestone makes no claim that the information contained herein covers all details, conditions or variations, nor does it provide for every possible contingency in connection with the installation or use of this product. The information contained in this document is subject to change without notice or obligation of any kind. Milestone makes no representation of warranty, expressed or implied, regarding the information contained herein. Milestone assumes no responsibility for accuracy, completeness or sufficiency of the information contained in this document.

Chief® is a registered trademark of Milestone AV Technologies. All rights reserved.



IMPORTANT SAFETY INSTRUCTIONS



WARNING alerts you to the possibility of serious injury or death if you do not follow the instructions.



CAUTION alerts you to the possibility of damage or destruction of equipment if you do not follow the corresponding instructions.



WARNING: FAILURE TO READ AND FOLLOW THE FOLLOWING INSTRUCTIONS CAN RESULT IN SERIOUS PERSONAL INJURY, DAMAGE TO EQUIPMENT OR VOIDING OF FACTORY WARRANTY. It is the installer's responsibility to make sure all components are properly assembled and installed using the instructions provided.

READ ALL INSTRUCTIONS BEFORE USING THIS PRODUCT!!!!



DANGER: TO REDUCE THE RISK OF ELECTRIC SHOCK:

1. Use only in dry locations indoors.
2. Do not plug into another relocatable power tap.
3. This device features an internal protection that will disconnect the surge protective component at the end of its useful life but will maintain power to the load - now unprotected. If this situation is undesirable for the application, follow the manufacturer's instructions for replacing the device.

4. Do not install this device if there is not at least 10 meters (30 ft) or more of wire between the electrical outlet and the electrical service panel.
5. The input plug of this power tap is intended to serve as the disconnect device, it shall be easily accessible and withdrawn.
6. This surge arrester does not contain internal Circuit Breaker protection; INSTALLER MUST ensure that the input of this surge arrester is connected individually to an electrical service panel that is protected with a UL Listed 20A (Minimum) Circuit Breaker for overload protection of the surge arrester.
7. All doors and accessories must be grounded.



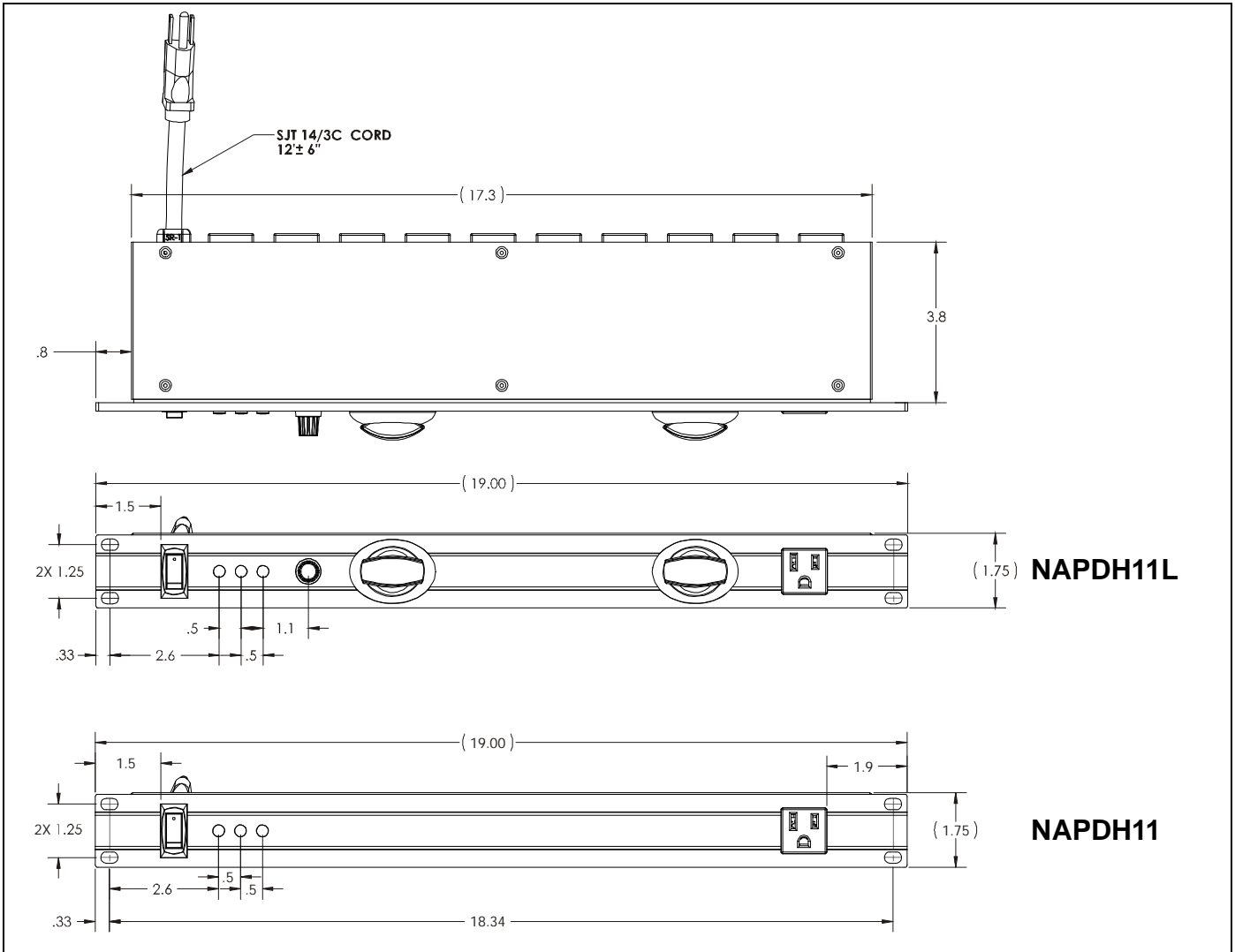
CAUTION Avoid potential personal injuries and property damage!

1. Elevated Operating Ambient - If installed in a closed or multi-unit rack assembly, the operating ambient temperature of the rack environment may be greater than room ambient. Therefore, consideration should be given to installing the equipment in an environment compatible with the maximum ambient temperature (0-40°C/32-104°F) specified by the manufacturer.
2. Reduced Air Flow - Installation of the equipment in a rack should be such that the amount of air flow required for safe operation of the equipment is not compromised.
3. Circuit Overloading - Consideration should be given to the connection of the equipment to the supply circuit and the effect that overloading of the circuits might have on overcurrent protection and supply wiring. Appropriate consideration of equipment nameplate ratings should be used when addressing this concern.
4. Reliable Earthing - Reliable earthing of rack-mounted equipment should be maintained. Particular attention should be given to supply connections other than direct connections to the branch circuit (e.g. use of power strips).

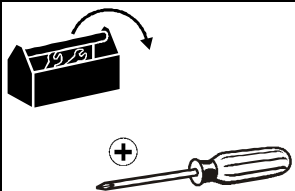
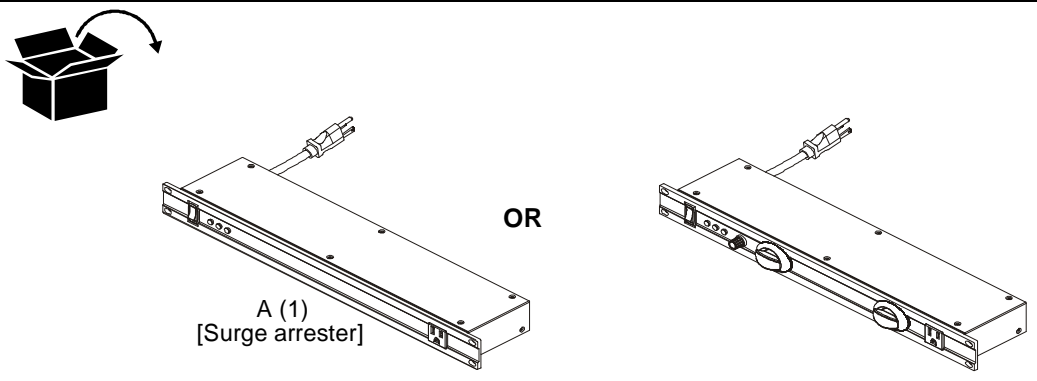
NOTE: This system has no user serviceable parts.

--SAVE THESE INSTRUCTIONS--

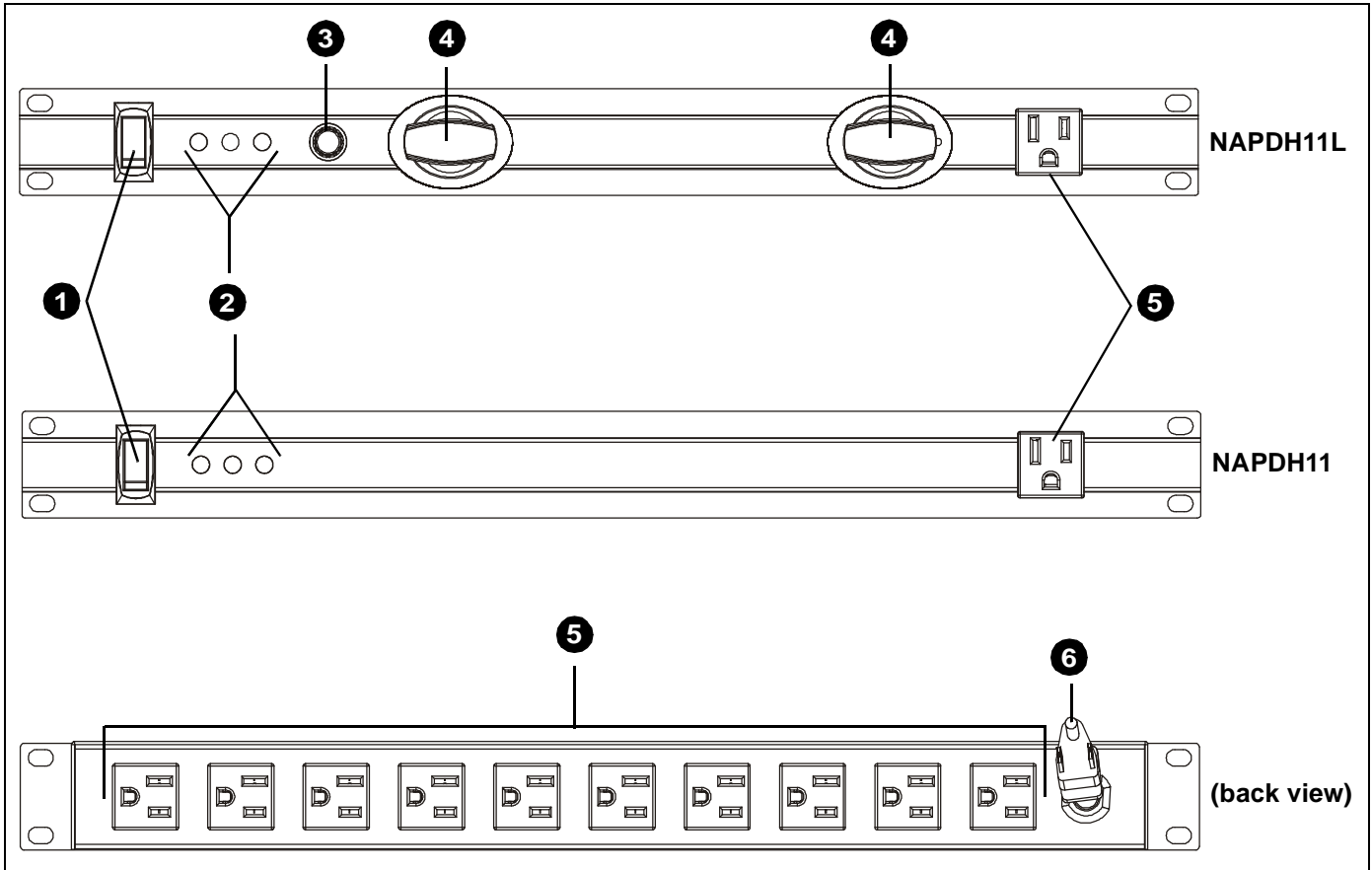
DIMENSIONS



TOOLS / HARDWARE / PARTS

 <p>Hardware required, not included: (4) 10-32 x 3/4" screws Cable tie(s)</p>	 <p>A (1) [Surge arrester]</p> <p style="text-align: center;">OR</p>
---	--

NAPDH11/NAPDH11L FEATURES



FEATURES

- 1. Reset/Off Switch:** Resettable fuse and power off switch.
- 2. LED Indicators (POWER / PROTECTED / GROUNDED):** Indicators illuminate to indicate that the surge arrester is working. If the lights FAIL to illuminate see the **LED Indicators** section.
- 3. Dimmer:** Controls brightness of pull-out lights.
- 4. Pull-Out Lights:** Pull out and rotate to direct light as needed.
- 5. Protected Outlets:** 11 x NEMA-15R receptacles, 10 outlets on back, 1 outlet on front.
- 6. Power Input Connection:** NEMA5-15P plug (5-15P straight plug)

SPECIFICATIONS

- Clamping Response Time: <1ns
- UL Electrical Rating: 12A Max/125Vac/60Hz/1500W
- Voltage Protection Rating: 400V(L-N) 400V(L-G) 400V(N-G)
- EMI/RFI Noise Filtration: 30dB (100KHz - 1 MHz)
- Joule Rating: 2,400 Joules
- Power Input Connection: NEMA5-15P plug (5-15P straight plug)
- Protected Outlets: 11 x NEMA-15R Receptacles
- LED Indicators: Power (yellow)/Protected (red)/Grounded (green)
- Dimmable Pull Out Rack Lights

INSTALLATION

The NAPDH11/NAPDH11L surge arresters are designed for use with 19" wide equipment racks. See the specific installation instructions provided with the rack for additional installation information.

1. Attach the surge arrester (A) within the rack, using four 10-32 x 3/4" screws (not included). (See Figure 1)

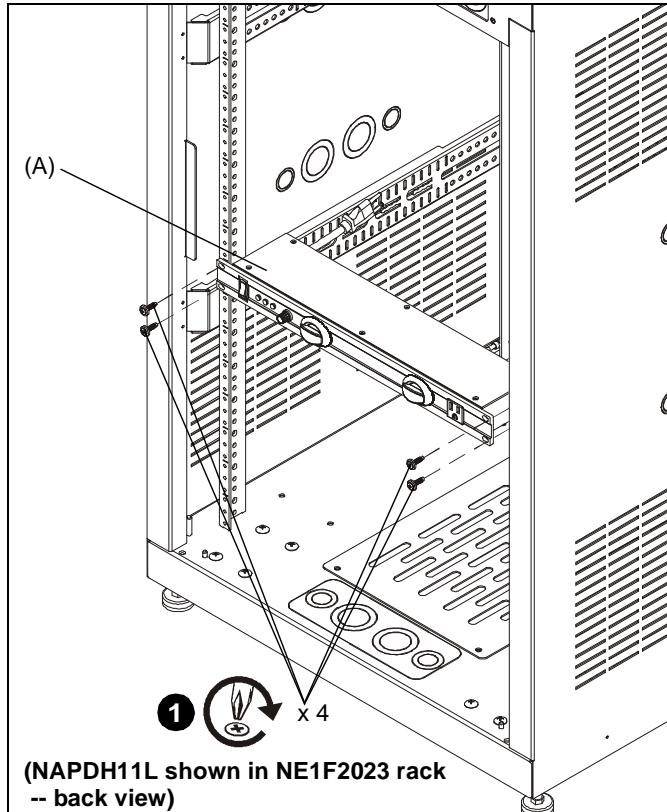


Figure 1

LED INDICATORS

The **POWER / PROTECTED / GROUNDED** lights illuminate under normal working conditions.

IMPORTANT ! : If any of the lights fail to illuminate after going through the following steps, replace the surge arrester.

Power (Yellow)

1. If the **Power** light is off, verify that the surge arrester is plugged into a working outlet and that the RESET / OFF switch is not in the OFF position.
2. If the **Power** light is still off, unplug all accessories from the surge protected outlets and press RESET on the RESET / OFF switch.
3. If the **Power** light remains off, the surge arrester should be replaced.

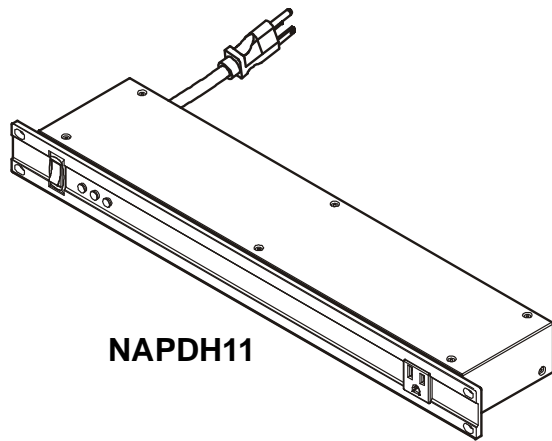
Protected (Red)

1. If the **Protected** light is off but the **Power** and **Grounded** lights are on, the surge arrester should be replaced.

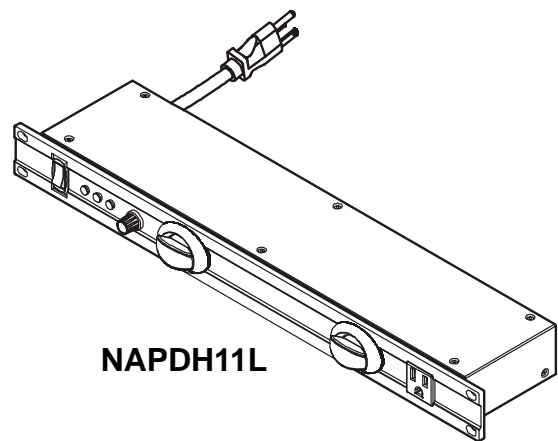
Grounded (Green)

1. If the **Grounded** light is off but the **Power** and **Protected** lights are on, verify that you are using a properly grounded outlet.
2. If the **Grounded** light is still off, the surge arrester should be replaced.

INSTRUCCIONES DE INSTALACIÓN



NAPDH11



NAPDH11L

Descargadores de sobretensión

CHIEF[®] NAPDH11/NAPDH11L

Our Mounts. Your Vision.

DESCARGO DE RESPONSABILIDAD


Milestone AV Technologies y sus filiales y compañías asociadas (conjuntamente, "Milestone") procuran que este manual sea preciso y esté completo. No obstante, Milestone no garantiza que la información aquí incluida proporcione todos los detalles, las condiciones o las variaciones existentes, ni contemple todas las posibles contingencias relacionadas con la instalación o el uso de este producto. La información brindada en este manual puede sufrir modificaciones sin previo aviso, sin que ello genere obligaciones de ningún tipo. Milestone no otorga garantía alguna, ni expresa ni implícita, respecto de la información aquí incluida. Milestone no se responsabiliza de que la información contenida en este documento sea precisa o suficiente, ni de que esté completa.

Chief® es una marca comercial registrada de Milestone AV Technologies. Reservados todos los derechos.


INSTRUCCIONES DE SEGURIDAD IMPORTANTES

 ADVERTENCIA: Alerta al usuario sobre la posibilidad de sufrir lesiones graves o incluso la muerte si no sigue las instrucciones.

 PRECAUCIÓN: Alerta al usuario sobre la posibilidad de que el equipo se dañe o resulte destruido si no sigue las instrucciones.

 ADVERTENCIA: NO LEER Y RESPETAR LAS INSTRUCCIONES QUE SIGUEN PUEDE CAUSAR LESIONES GRAVES, OCASIONAR DAÑOS AL EQUIPO O DEJAR SIN EFECTO LA GARANTÍA DEL FABRICANTE. Es responsabilidad del instalador asegurarse de que todos los componentes estén correctamente ensamblados e instalados de acuerdo con las instrucciones proporcionadas.

LEA TODAS LAS INSTRUCCIONES ANTES DE UTILIZAR ESTE PRODUCTO.

 PELIGRO: PARA REDUCIR EL RIESGO DE DESCARGA ELÉCTRICA:

1. Utilice este producto únicamente en lugares techados y secos.
2. No lo conecte a otro tomacorriente múltiple móvil.
3. Este dispositivo cuenta con un sistema de protección interna que desconectará el componente de protección contra sobretensión cuando finalice su vida útil pero seguirá suministrando corriente, aunque sin protección. Si esta situación no es conveniente para la aplicación, siga las instrucciones del fabricante para reemplazar el dispositivo.

4. No instale este dispositivo si no hay al menos 10 metros (30 pies) o más de cable entre el tomacorriente y el tablero eléctrico.
5. El enchufe de este tomacorriente múltiple constituye su mecanismo de desconexión, por lo cual deberá ubicarse en un lugar al que pueda accederse fácilmente para retirarlo.
6. Este descargador de sobretensión no cuenta con un interruptor automático para protección interna, por lo cual el INSTALADOR DEBE cerciorar que el enchufe de este descargador de sobretensión se conecte individualmente a un tablero eléctrico protegido por un interruptor automático de 20A (como mínimo) y aceptado por UL a fin de proveer protección contra sobrecargas para el descargador de sobretensión.
7. Todas las puertas y todos los accesorios deben estar conectados a tierra.

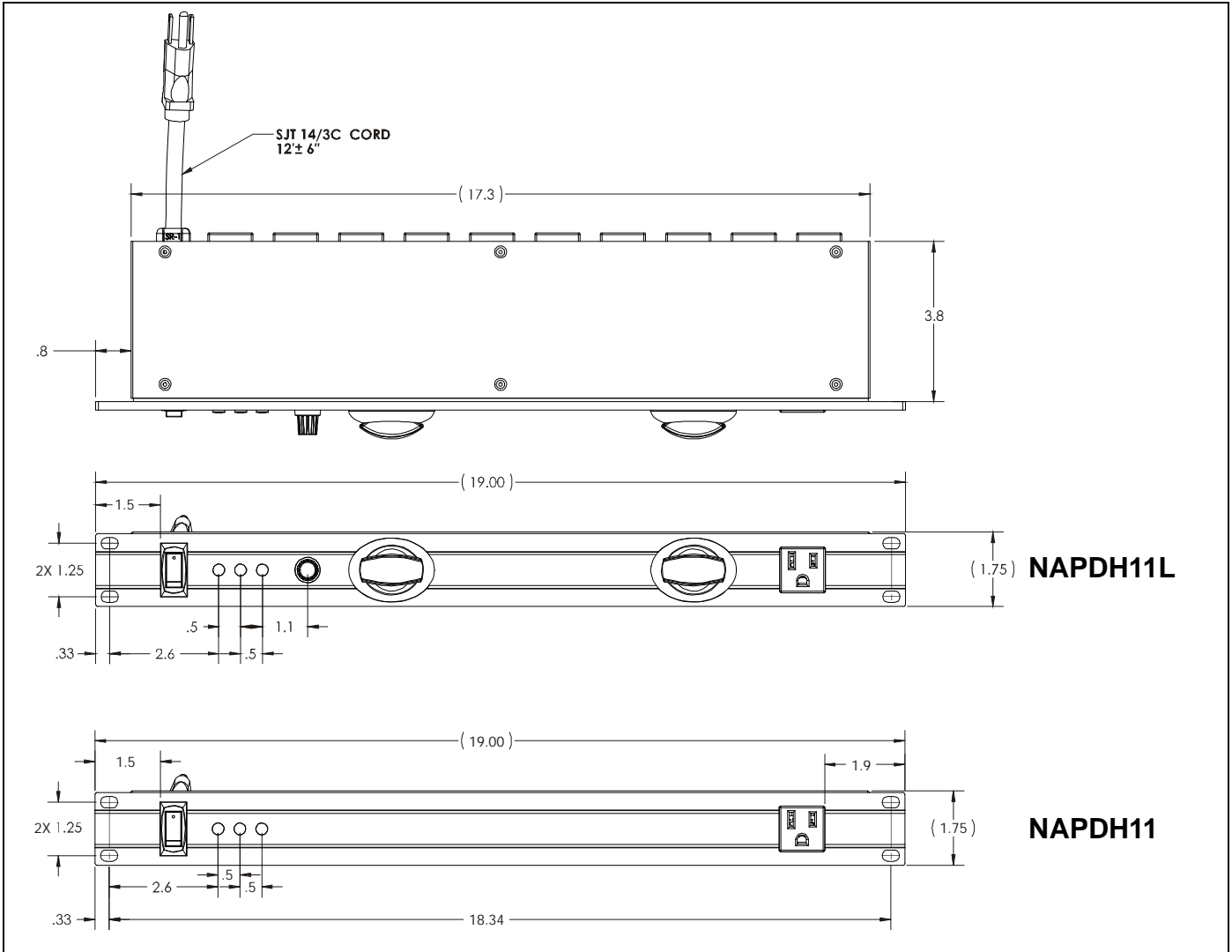
 PRECAUCIÓN: Evite lesiones y daños materiales.

1. Temperatura de funcionamiento elevada – Si se lo instala en un bastidor cerrado o con múltiples unidades, la temperatura ambiente en funcionamiento puede ser mayor a la temperatura de la habitación. Por lo tanto, debe tenerse en consideración que el equipo se debe instalar en una habitación compatible con la temperatura ambiente máxima (0-40°C/32-104°F) que especifica el fabricante.
2. Flujo de aire reducido – La instalación del equipo en un bastidor debe realizarse respetando el monto de flujo de aire requerido para el manejo seguro del equipo.
3. Sobrecarga del circuito – La conexión del equipo al circuito de alimentación debe realizarse teniendo en consideración el efecto que podría ocasionar la sobrecarga de los circuitos sobre la protección contra sobretensión y el cableado eléctrico. Por lo tanto, deben tenerse en cuenta los valores indicados en la placa de identificación del equipo.
4. Conexión a tierra confiable – Los equipos instalados en un bastidor siempre deben contar con una conexión a tierra confiable. Se debe prestar especial atención a todas las conexiones eléctricas que no son conexiones directas al circuito derivado (por ej. cuando se usan tomacorrientes múltiples).

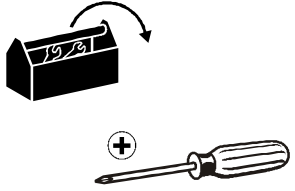
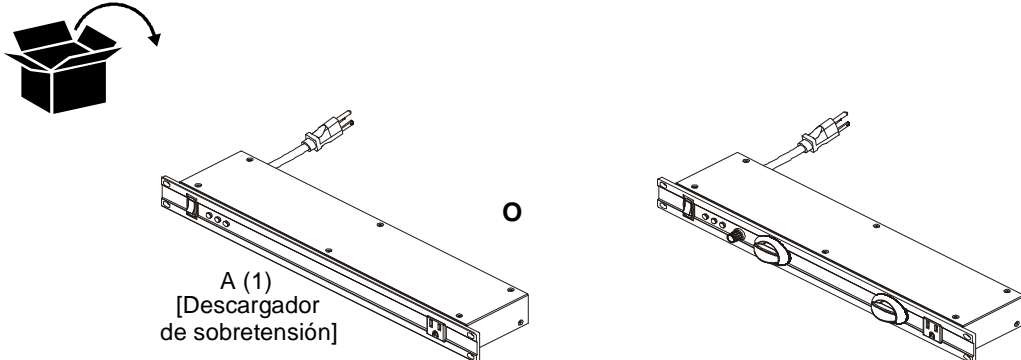
NOTA: Esta unidad no contiene piezas que el usuario pueda reparar.

CONSERVE ESTE MANUAL DE INSTRUCCIONES

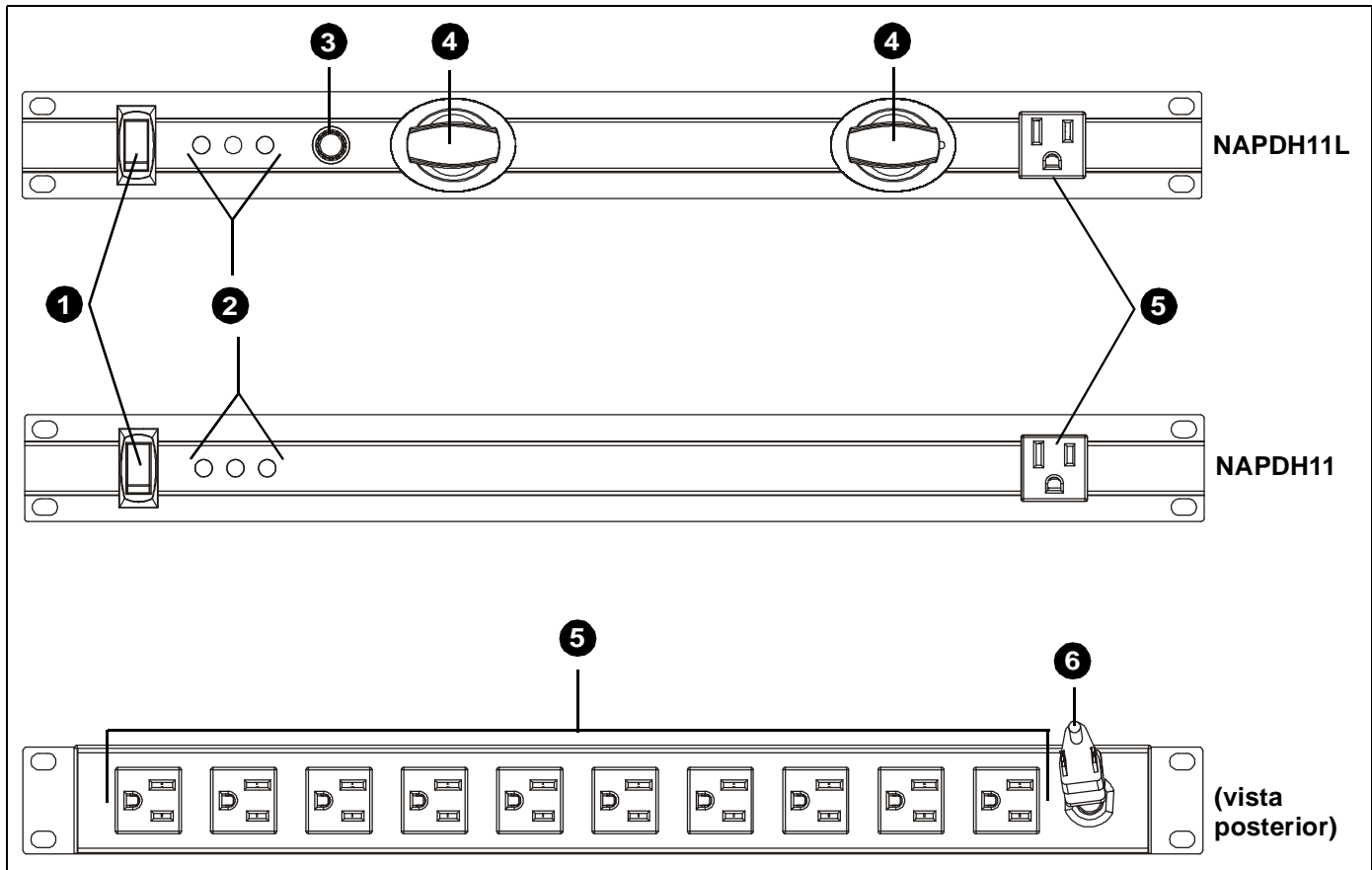
DIMENSIONES



HERRAMIENTAS / ELEMENTOS / PIEZAS

 <p>Elementos requeridos, no incluidos: (4) tornillos 10-32 x 3/4" Sujetacable(s)</p>	 <p>A (1) [Descargador de sobretensión]</p>
--	--

CARACTERÍSTICAS DE NAPDH11/NAPDH11L



CARACTERÍSTICAS

- Interruptor Reset/Off:** interruptor de fusible restaurable y apagado.
- Indicadores luminosos LED (POWER / PROTECTED / GROUNDED):** los indicadores se iluminan si el descargador de sobretensión está funcionando. Si las luces NO encienden consulte la sección **Indicadores LED**.
- Atenuador:** controla el brillo de las luces extraíbles.
- Luces extraíbles:** extraiga y rote para dirigir la luz según sea necesario.
- Tomacorrientes protegidos:** 11 tomacorrientes NEMA-15R: 10 en la parte posterior y 1 en la parte frontal.
- Conector de alimentación:** enchufe NEMA 5-15P (enchufe plano 5-15P)

ESPECIFICACIONES

- Tiempo de respuesta de sujeción: <1 ns
- Valores eléctricos de UL: 12A Máx / 125V/CA / 60Hz / 1500W
- Capacidad de protección contra sobretensión: 400 V (L-N), 400 V (L-G), 400 V (N-G)
- Filtración de ruido EMI/RFI: 30dB (100KHz - 1 MHz)
- Joules: 2400
- Conector de alimentación: enchufe NEMA 5-15P (enchufe plano 5-15P)
- Tomacorrientes protegidos: 11 tomacorrientes NEMA-15R
- Indicadores luminosos LED: Power (amarillo) / Protected (rojo) / Grounded (verde)
- Luces extraíbles y regulables para bastidor

INSTALACIÓN

Los descargadores de sobretensión NAPDH11/NAPDH11L fueron ideados para su uso con bastidores para equipos de 19 pulgadas de ancho. Consulte las instrucciones de instalación específicas incluidas con el bastidor para obtener información adicional sobre de la instalación.

1. Fije el descargador de sobretensión (A) dentro del bastidor, usando cuatro tornillos tipo 10-32 x 3/4" (no incluidos). (See Figure 1)

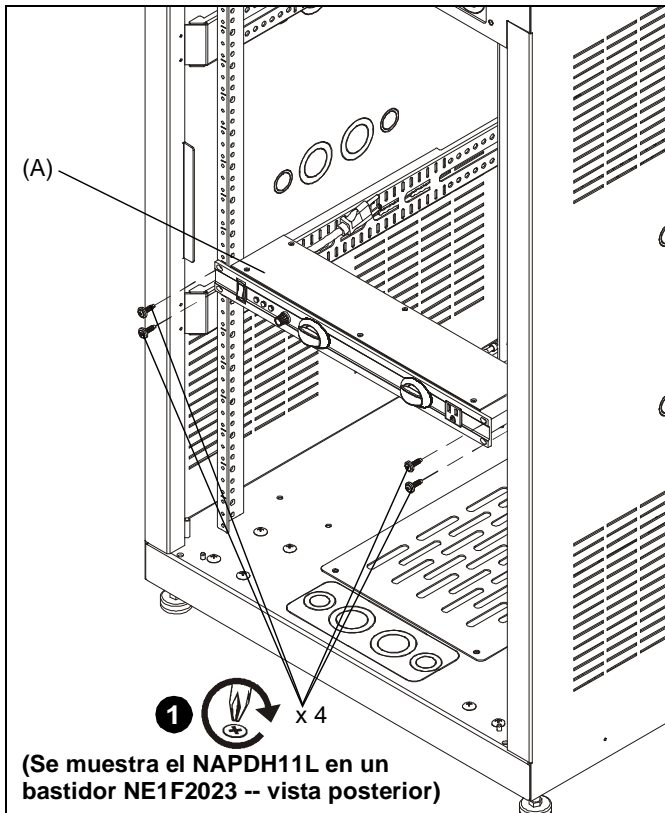


Figura 1

INDICADORES LED

Las luces **POWER / PROTECTED / GROUNDED** (Encendido / Protegido / Conectado a tierra) se iluminan en condiciones de funcionamiento normal.

¡IMPORTANTE!: Si alguna de estas luces no enciende luego de completar los siguientes pasos, reemplace el descargador de sobretensión.

Power (Amarillo)

1. Si la luz **Power** (Encendido) no enciende, compruebe que el descargador de sobretensión esté enchufado en un tomacorriente que funcione correctamente y que el interruptor **RESET / OFF** no se encuentre en la posición **OFF** (Apagado).
2. Si la luz **Power** sigue sin encender, desenchufe todos los accesorios de los tomacorrientes protegidos y presione **RESET** (Restaurar) en el interruptor **RESET / OFF**.
3. Si la luz **Power** aún no enciende, se debe reemplazar el descargador de sobretensión.

Protected (Rojo)

1. Si la luz **Protected** (Protegido) no enciende pero las luces **Power** (Encendido) y **Grounded** (Conectado a tierra) sí lo hacen, se debe reemplazar el descargador de sobretensión.

Grounded (Verde)

1. Si la luz **Grounded** (Conectado a tierra) está apagada pero las luces **Power** (Encendido) y **Protected** (Protegido) están encendidas, verifique si está utilizando un tomacorriente debidamente conectado a tierra.

Si la luz **Grounded** (Conectado a tierra) aún no enciende, se debe reemplazar el descargador de sobretensión.



Our Mounts. **Your Vision.**

Chief, a products division of
Milestone AV Technologies

8800-002922 Rev00
©2016 Milestone AV Technologies
www.milestone.com
12/16

USA/International	A 6436 City West Parkway, Eden Prairie, MN 55344
	P 800.582.6480 / 952.225.6000
	F 877.894.6918 / 952.894.6918
Europe	A Franklinstraat 14, 6003 DK Weert, Netherlands
	P +31 (0) 495 580 852
	F +31 (0) 495 580 845
Asia Pacific	A Office No. 918 on 9/F, Shatin Galleria 18-24 Shan Mei Street Fotan, Shatin, Hong Kong
	P 852 2145 4099
	F 852 2145 4477

