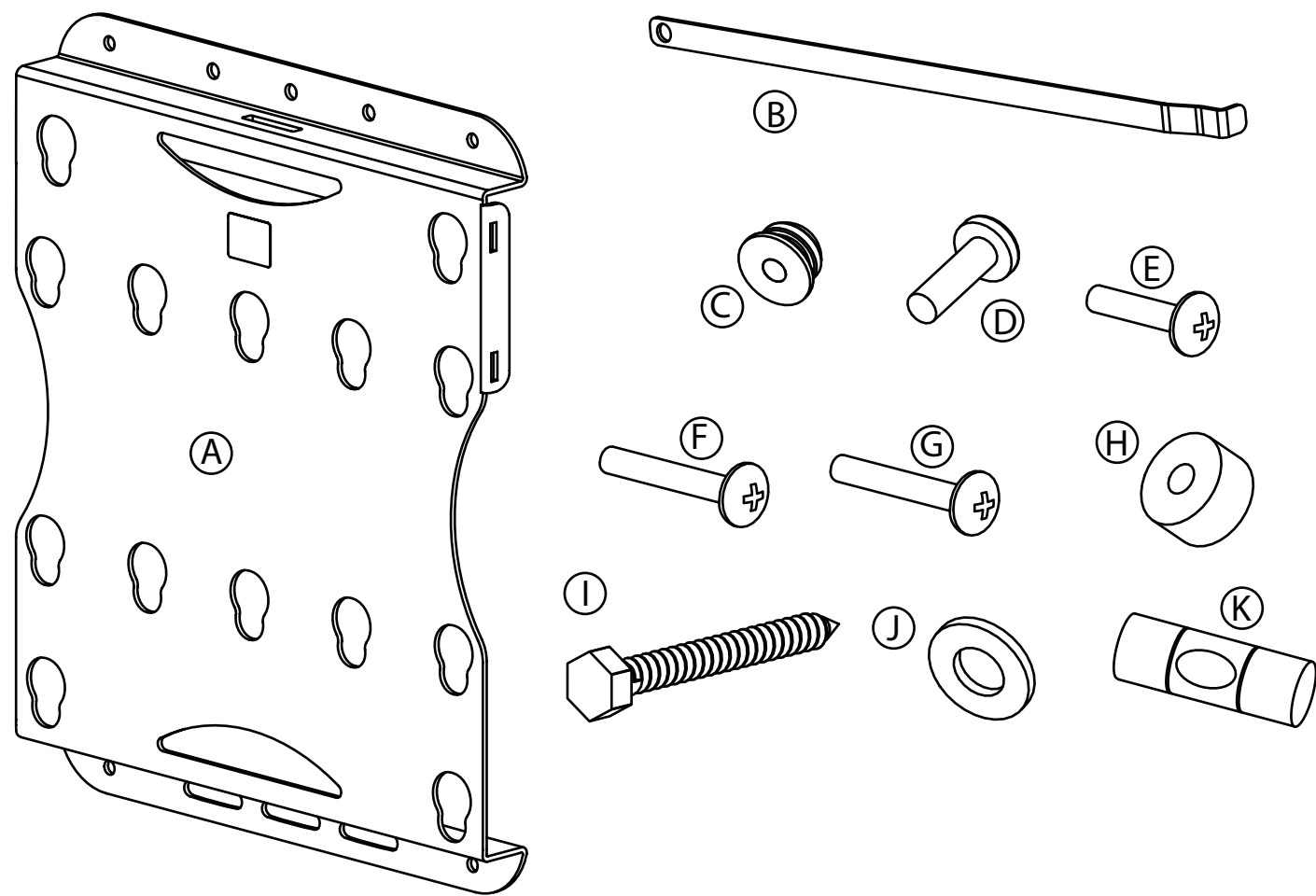


**PARTS LIST**  
LISTE DES PIÈCES  
LISTA DE PIEZAS

**Need Help? Call 800-573-2860**  
**Besoin d'assistance ? Appeler le 800-573-2860**  
**¿Necesita ayuda? Llame al 800-573-2860**

- A NT-TVM105-26-40" Low Profile / 66,04 à 101,6 cm (26 à 40 po) hauteur moyenne / 26-40" Perfil bajo (1)
- B Locking Bar / Taquet de verrouillage / Barra de bloqueo (1)
- C Button Fastener - **Bag A** / Écrou de fixation - sachet A / Perno de fijación - Bolsa A (6)
- D M4 x 20mm Screw, black - **Bag B** / Vis M4 x 20 mm, noires - sachet B / Tornillo M4 x 20 mm, negro - Bolsa B (6)
- E M4 x 30mm Screw, zinc - **Bag B** / Vis M4 x 30 mm, galvanisées - sachet B / Tornillo M4 x 30 mm, zinc - Bolsa B (6)
- F M6 x 20mm Screw, black - **Bag C** / Vis M6 x 20 mm, noires - sachet C / Tornillo M6 x 20 mm, negro - Bolsa C (4)
- G M6 x 30mm Screw, zinc - **Bag C** / Vis M6 x 30 mm, galvanisées - sachet C / Tornillo M6 x 30 mm, zinc - Bolsa C (4)
- H Nylon Spacer - **Bag D** / Entretoise en nylon - sachet D / Espaciador de nylon - Bolsa D (6)
- I 1/4 x 2 in. Hex Head Lag Bolt - **Bag E** / Vis à bois à tête hexagonale de 6,35 x 50,8 mm (1/4 x 2 po) - sachet E / Perno de retraso de cabeza hexagonal de 1/4 x 2 pulg. - Bolsa E (2)
- J 1/4 in. Flat Washer - **Bag E** / Rondelle plate de 6,35 mm (1/4 po) - sachet E / Arandela plana de 1/4 pulg. - Bolsa E (2)
- K Bubble Level - **Bag E** / Niveau à bulle - sachet E / Nivel de burbuja - Bolsa E (1)



**Specifications**

**Mounting Patterns:** 100mm x 100mm,  
200mm x 100mm,  
200mm x 200mm  
**Weight Capacity:** 80 lbs.  
**Height:** 11.0 in.  
**Width:** 9.15 in. (without locking bar),  
10.33 in. (with locking bar)  
**Depth:** 1.0 in.  
**Pitch:** 0°  
**Roll-Adjustment:** ±2.5°

**Spécifications :**  
Possibilités de montage : 75 mm x 75 mm,  
100 mm x 100 mm  
Poids maximal : 30 lb  
Hauteur : 14,12 cm (5,56 po)  
Largeur : 13,97 cm (5,5 po) (sans taquet de verrouillage),  
17,35 cm (6,83 po) (avec taquet de verrouillage)  
Profondeur : 4,83 cm (1,9 po)  
Inclinaison : 0° à 15°  
Jeu de réglage : ± 2,5°

**Especificaciones:**  
Patrones de montaje: 75 mm x 75 mm,  
100 mm x 100 mm  
Peso máximo: 30 lb.  
Altura: 5,56 pulg.  
Ancho: 5,5 pulg. (sin barra de bloqueo),  
6,83 pulg. (con barra de bloqueo)  
Profundidad: 1,9 pulg.  
Grado: 0°-15°  
Ajuste de balanceo: ±2,5°

**Additional tools required:**

Stud finder, drill and 1/8 in. drill bit,  
Phillips screwdriver, 10 mm. wrench, or ratchet  
with 10mm. socket.

**Outils supplémentaires nécessaires :**

Détecteur de montant, perceuse avec mèche  
de 3,18 mm (1/8 po), tournevis cruciforme, clé  
ou clé à tube à cliquet de 10mm.

**Herramientas adicionales requeridas:**

Sensor de vigas, taladro y broca de 1/8 pulg.,  
destornillador Phillips, llave o llave de tubo de  
10 mm.

**Caution:** Using with products heavier than the  
maximum weights or larger than the size  
indicated may result in instability causing possible  
injury.

Attention : L'utilisation avec des appareils plus lourds  
que le poids maximal spécifié ou plus grands que les  
dimensions indiquées, peuvent être source  
d'instabilité et de blessures éventuelles.

Cuidado: El uso con productos pesando más que el  
peso máximo especificado, o más grande que las  
dimensiones indicadas, puede crear una inestabilidad  
causa potencial de daños.

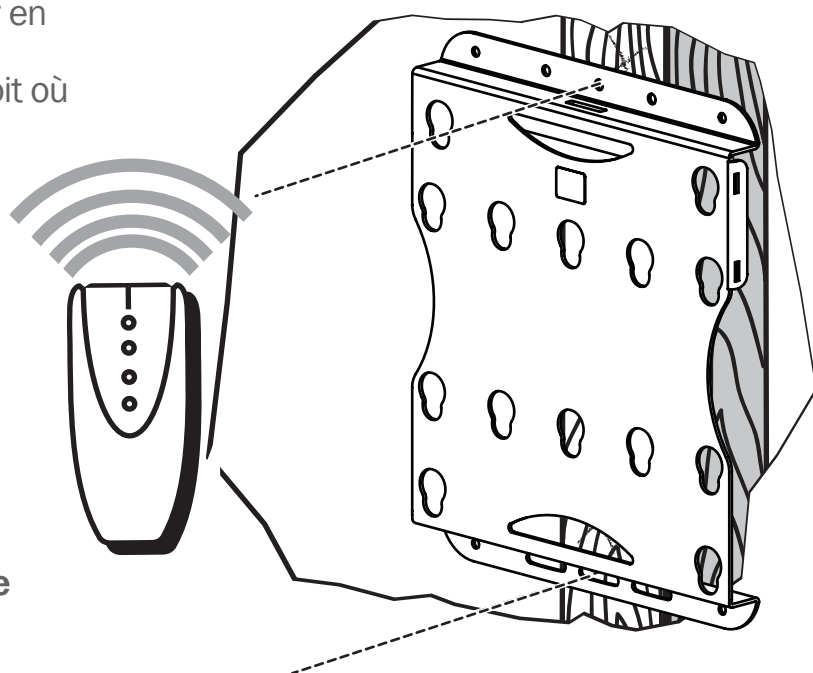
8832-000197 REV 2

**1**

Using a stud finder, locate a stud in your wall.  
You must install this on wood studs. Mark the wall where the center of the stud lines up  
with the left, right or center holes in the bracket.  
**Caution: This product is to be used with wood studs only.**

Utiliser un détecteur de montant pour en  
localiser un dans le mur.  
Faire une marque sur le mur à l'endroit où  
le centre du montant est aligné avec  
les trous gauche, droit ou au centre  
du support. **Attention : Ce  
produit ne peut être utilisé  
qu'avec des montants en bois.**

Usando un sensor de viga, ubique  
las vigas en la pared.  
Marque la pared donde el centro  
de la viga se alinea con los agujeros  
izquierdo, derecho y del centro en el  
soporte. **Cuidado: Este producto se  
puede usar únicamente con vigas de  
madera.**

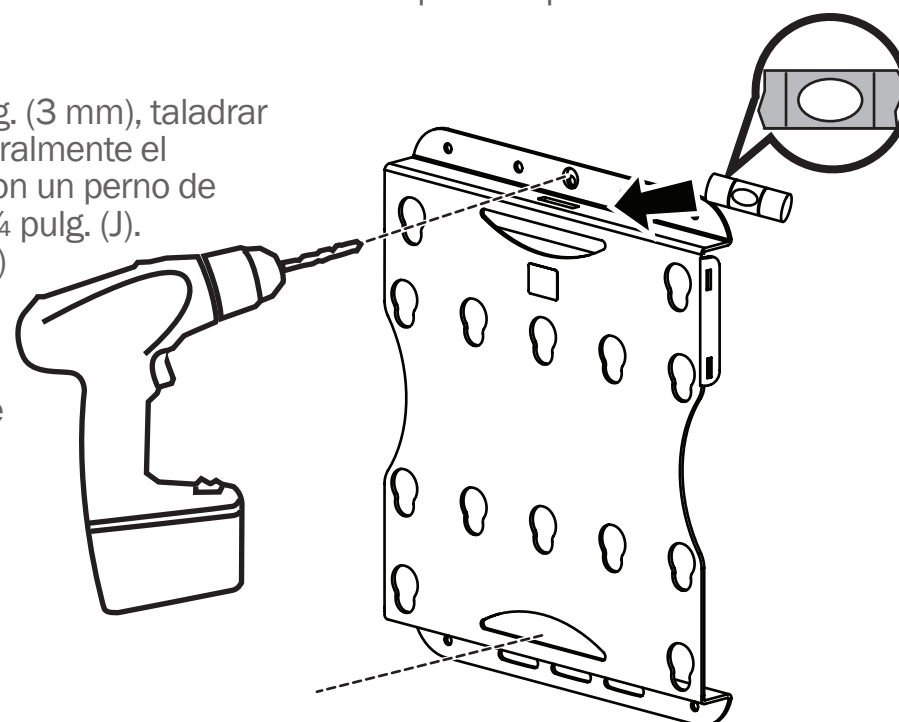


**2**

Using a 1/8" (3 mm) drill bit, drill the top hole. Loosely attach wall bracket to the  
wall with a lag bolt (I) and 1/4 in. washer (J). Place the bubble level (K) in the slot at  
the top of the bracket and adjust the bracket until the bubble is centered. Mark  
the location of the bottom hole and drill the hole.

À l'aide d'une mèche de 3,18 mm (1/8 po), percer le trou supérieur. Fixer  
temporairement le support au mur avec une vis à bois (I) et une rondelle de 6,35  
mm (1/4 po) (J). Placer le niveau à bulle (K) sur le dessus du support et bouger  
celui-ci jusqu'à ce que la bulle du niveau soit centrée. Marquer l'emplacement du  
trou inférieur, le percer.

Usando una broca de 1/8 pulg. (3 mm), taladrar  
el agujero superior. Fije temporalmente el  
soporte de pared a la pared con un perno de  
retraso (I) y una arandela de 1/4 pulg. (J).  
Coloque el nivel de burbuja (K)  
en la ranura en la parte  
superior del soporte y ajuste  
el soporte hasta que la  
burbuja sea centrada. Marque  
el lugar del agujero inferior y  
taladre el agujero.

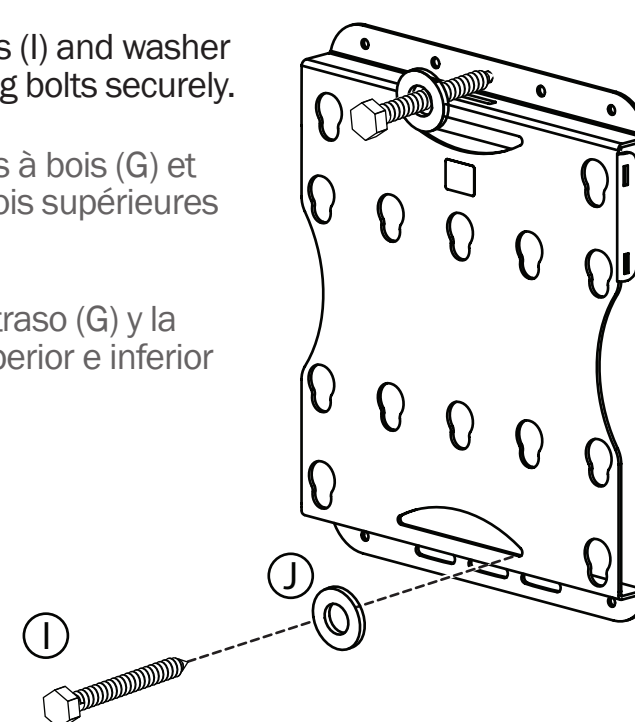


**3**

Secure bracket to wall with lag bolts (I) and washer  
(J). Tighten both upper and lower lag bolts securely.

Fixer solidement le support au mur avec les vis à bois (G) et  
les rondelles (H). Serrer fermement les vis à bois supérieures  
et inférieures.

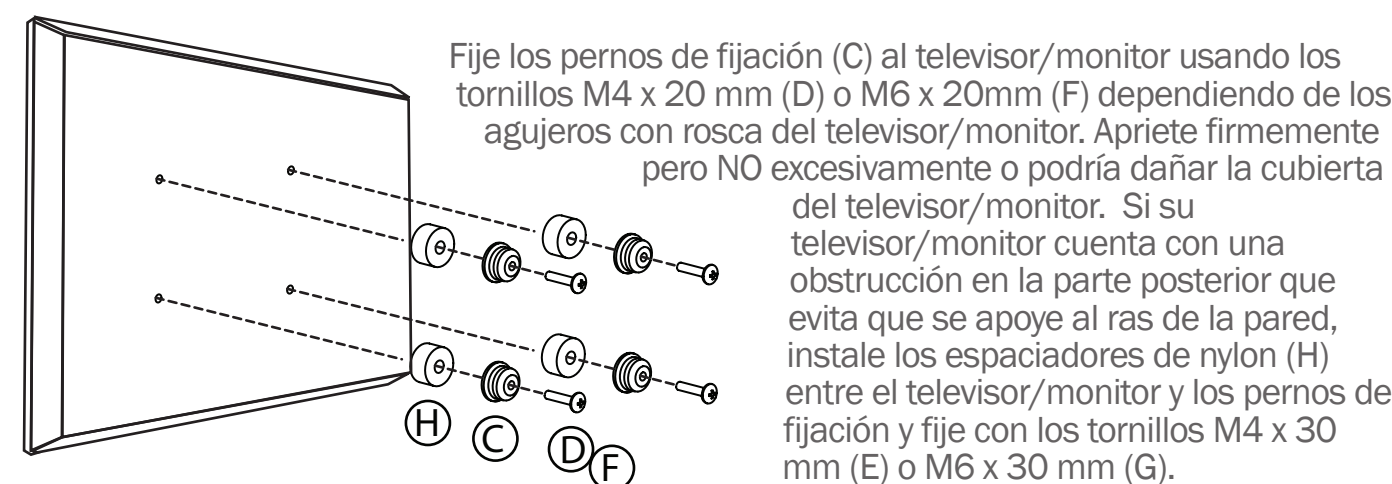
Fije el soporte a la pared con los pernos de retraso (G) y la  
arandela (H). Apriete los pernos de retraso superior e inferior  
firmemente.



**4**

Attach button fasteners (C) to the TV/monitor using the M4 x 20mm screws (D) or  
the M6 x 20mm (F) depending on TV/monitor's threaded holes. Tighten securely  
but DO NOT overtighten or you may damage the TV/monitor casing. If your  
TV/monitor has an obstruction on the back that prevents it from sitting flush  
against the wall, install the nylon spacers (H) between the TV/monitor and buttons and  
fasten with M4 x 30mm screws (E) or M6 x 30 mm screws (G).

Fixer les écrous (C) au téléviseur/moniteur à l'aide des vis M4 x 20 mm (D) ou M6 x 20 mm  
(F) en fonction des trous filetés du téléviseur/moniteur. Serrer les vis fermement, sans  
TOUTEFOIS les serrer exagérément car cela pourrait endommager le boîtier du  
téléviseur/moniteur. Si le moniteur a une obstruction à l'arrière qui l'empêche d'être plaqué  
contre le support mural, placer des entretoises en nylon (H) entre le téléviseur/moniteur et  
les écrous, puis utiliser les vis M4 x 30 mm (E) ou M6 x 30 mm (G).

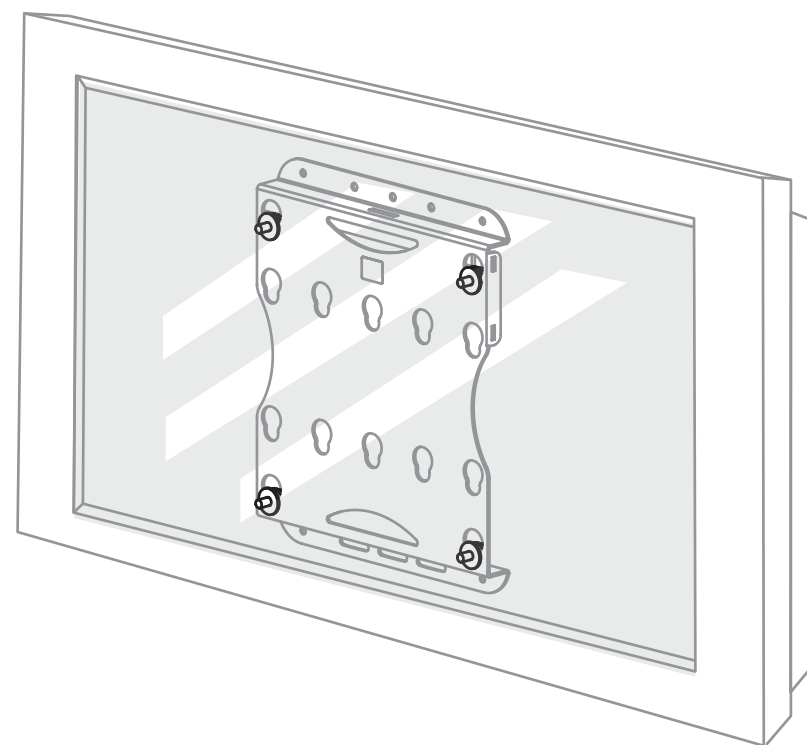


**5**

Lift the TV/monitor onto the bracket, placing the buttons in the correct holes  
for your monitor's configuration. Make sure all four buttons fit into the wall  
bracket.

Soulever le téléviseur/moniteur au  
niveau du support, en plaçant les  
écrous dans les trous  
correspondants à la configuration  
du moniteur. Vérifier que les quatre  
écrous s'insèrent dans support  
mural.

Suba el televisor/monitor sobre el  
soporte, colocando los pernos de  
fijación en los agujeros correctos  
correspondientes a la configuración  
del monitor. Asegúrese de que los  
cuatro pernos de fijación se inserten  
en el soporte de pared.



**6**

Install locking bar (B) through the slot in the wall bracket pushing completely  
through the wall bracket so locking bar sits over the top of the buttons. The tab of  
the locking bar must sit flush with the side of the wall bracket. For added security,  
install a padlock through the hole in the locking bar. If your TV/monitor is not  
level, loosen the lower lag bolt and adjust the position of the wall bracket. Check the  
TV/monitor position with the bubble level and then re-tighten the lower lag bolt.

**NOTE:** Periodically check that the locking bar remains in position and that the button  
fasteners are secure.

For professional help installing your Init TV Mount, please contact your local Best Buy store or  
call 1-888-MAGNOLIA to inquire about our professional installation services.

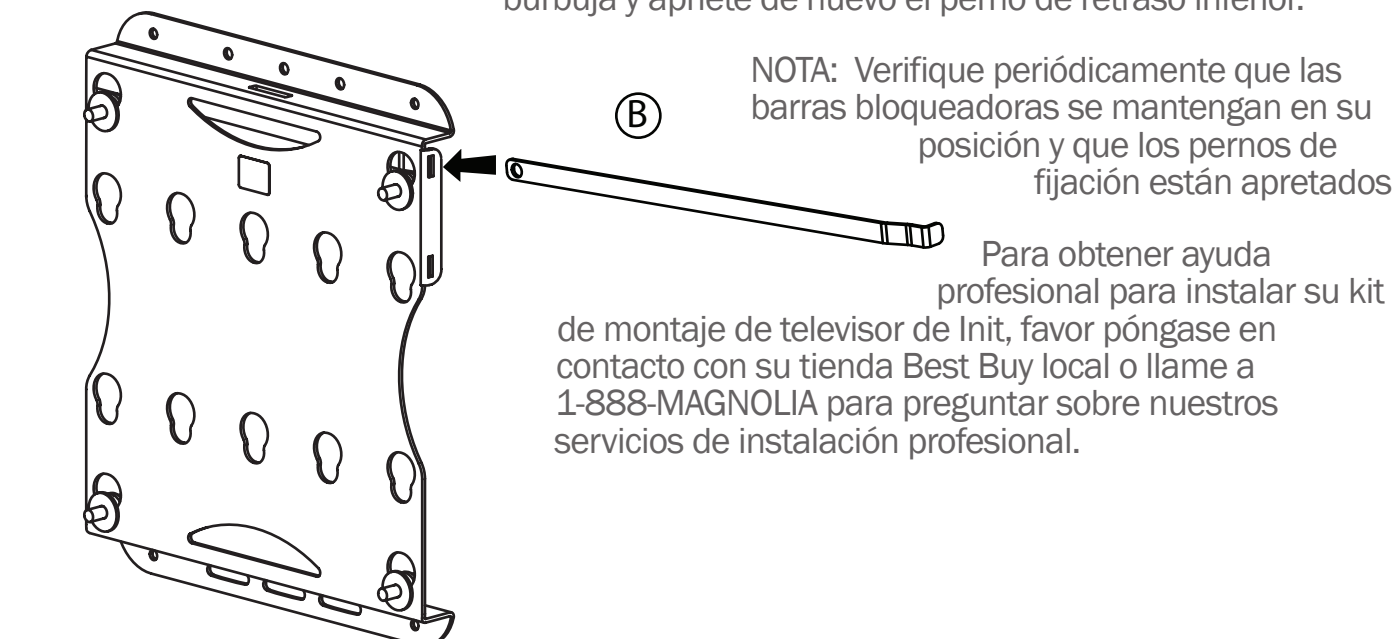
Installer le taquet de verrouillage (B) entièrement dans la fente du support mural, afin qu'il  
repose sur le dessus des écrous. L'onglet du taquet de verrouillage doit être positionné au  
même niveau que le côté du support mural. Pour plus de sécurité, installer un cadenas à  
travers le trou du taquet de verrouillage. Si le téléviseur/moniteur n'est pas de niveau,  
desserrer la vis à bois et ajuster la position du support mural. Vérifier la position du  
téléviseur/moniteur à l'aide du niveau à bulle, puis resserrer la vis à bois inférieure.

**REMARQUE :** Vérifier périodiquement que le taquet de verrouillage n'a pas bougé et que les  
écrous sont bien fixés.

Pour une installation professionnelle du support pour téléviseur Init, contacter le magasin  
local Best Buy ou appeler le 1-888-MAGNOLIA pour toute information sur les services  
d'installation professionnelle.

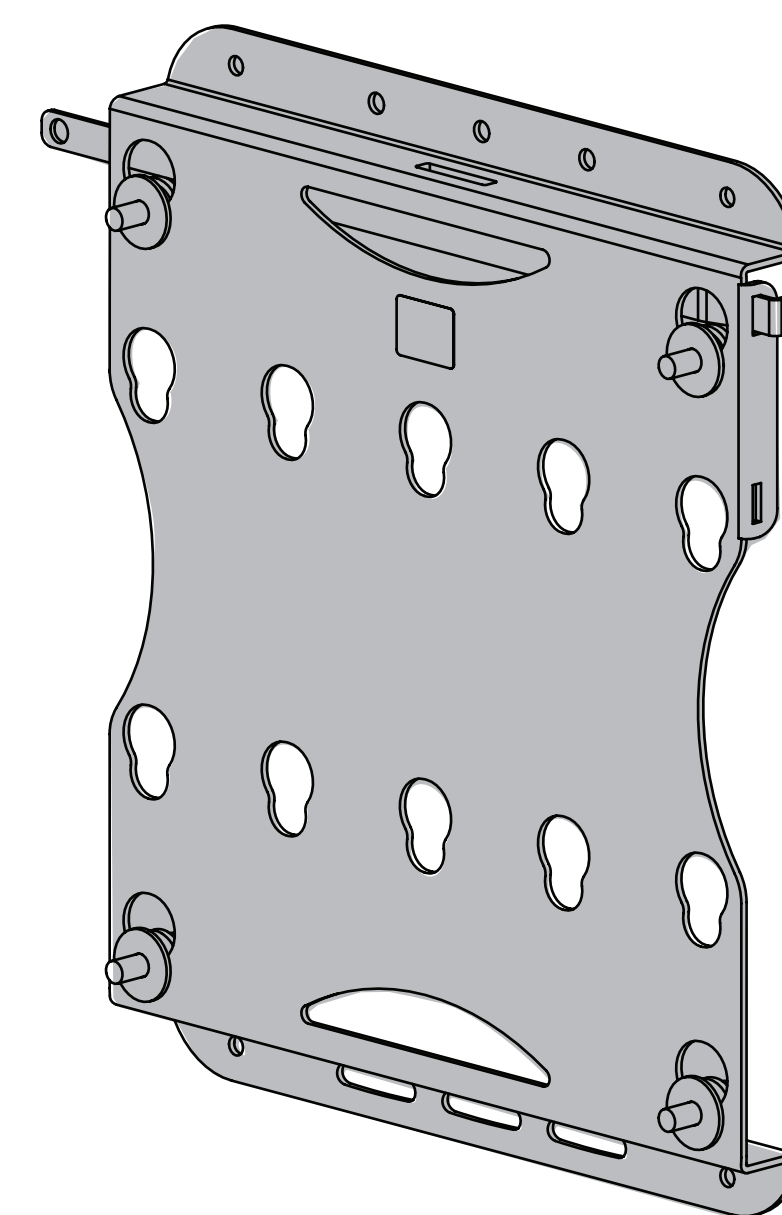
Instale la barra de bloqueo (B) completamente en la ranura del soporte de pared hasta que  
la barra de bloqueo sea encima de la parte superior de los pernos de fijación. La lengüeta de  
la barra de bloqueo debe estar al ras del lado del soporte de pared. Para mejorar la  
seguridad, instale un candado en el agujero de la barra de bloqueo.

Si el televisor/monitor no esta de nivel, afloje el perno de retraso inferior y ajuste la posición  
del soporte de pared. Verifique la posición del televisor/monitor con el nivel de  
burbuja y apriete de nuevo el perno de retraso inferior.



NOTA: Verifique periódicamente que las  
barras bloqueadoras se mantengan en su  
posición y que los pernos de  
fijación están apretados.  
Para obtener ayuda  
profesional para instalar su kit  
de montaje de televisor de Init, favor póngase en  
contacto con su tienda Best Buy local o llame a  
1-888-MAGNOLIA para preguntar sobre nuestros  
servicios de instalación profesional.

**init**™ ASSEMBLY INSTRUCTIONS  
INSTRUCTIONS DISSEMBLED  
INSTRUCTIONS DE ENSAMBLAJE



**NT-TVM105**  
**26"-40"**  
**TV Wall Mount**

66,04 à 101,6 cm (26 à 40 po)  
Support mural pour téléviseur  
Montaje de pared para televisor