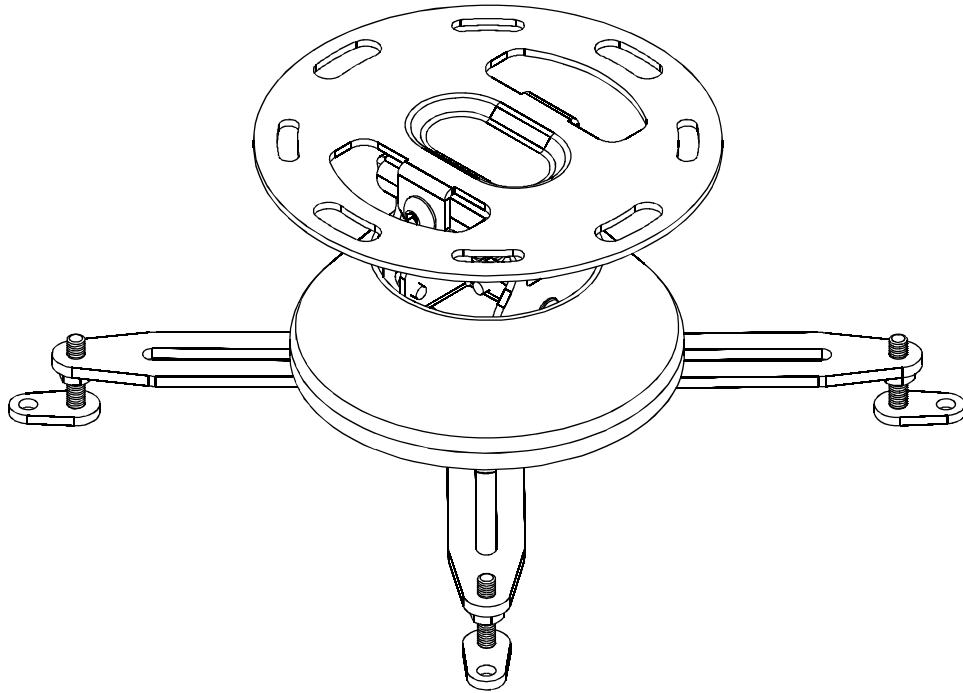


---

# INSTALLATION INSTRUCTIONS

---



---

**Projector Mount**

---



### IMPORTANT WARNINGS and CAUTIONS!

#### WARNING

A **WARNING** alerts you to the possibility of serious injury or death if you do not follow the instructions.

#### CAUTION

A **CAUTION** alerts you to the possibility of damage or destruction of equipment if you do not follow the corresponding instructions.

- **WARNING:** **Improper installation can result in serious personal injury! Make sure that the mounting surface structural members can support a redundant weight factor *five times* the total weight of the equipment. If not, reinforce the mounting surface structural members before installing the mount.**
- **WARNING:** **Supplied fasteners are only intended for mounting on solid wood, brick, concrete, or dry ceilings with a maximum 3mm finish.** For ceilings made of other materials, For ceilings made of other material, consult your installer and/or specialist supplier. Use other than for the prescribed equipment falls outside the responsibility of the manufacturer.
- **WARNING:** **The combined weight of the mount must not exceed 50 lbs (22.68 kg), the maximum load capacity of the mount.**
- **CAUTION** Inspect the unit for shipping damage.



### IMPORTANTS AVERTISSEMENTS et PRÉCAUTIONS!

#### AVERTISSEMENT

Un **AVERTISSEMENT** vous met en garde contre les possibilités de blessures graves ou un danger de mort si vous ne suivez pas les instructions.

#### PRÉCAUTION

Une **PRÉCAUTION** vous met en garde contre les possibilités d'endommagements et de destruction de l'équipement si vous ne suivez pas les instructions correspondantes.

- **AVERTISSEMENT :** **Une mauvaise installation peut entraîner des blessures corporelles graves ! Assurez-vous que les éléments de structure de la surface de fixation peuvent supporter un facteur de poids *cinq fois supérieur* au poids total de l'équipement. Dans le cas contraire, renforcez les éléments de structure de la surface de fixation avant d'installer le support.**
- **AVERTISSEMENT :** **Les pièces de fixation fournies sont uniquement pour un montage sur des plafonds en bois dur, en béton, ou en cloison, avec une finition maximum de 3 mm.** Pour les plafonds fabriqués en d'autres matériaux, veuillez consulter votre installateur et/ou votre fournisseur spécialisé. Un usage autre que pour celui de l'équipement prescrit n'est pas la responsabilité du fabricant.
- **AVERTISSEMENT :** **Le poids combiné du support ne doit pas dépasser les 22,68 kg, soit la capacité de charge maximale du support.**
- **PRÉCAUTION** Inspectez l'unité pour vérifier s'il y a eu des endommagements lors de l'expédition.

**AVVERTENZE e PRECAUZIONI IMPORTANTI!**

- AVVERTENZA** Un'**AVVERTENZA** mette in guardia in merito alla possibilità di gravi infortuni, anche letali, qualora non si osservino le istruzioni.
- ATTENZIONE** Un'**ATTENZIONE** indica la possibilità di gravi danni all'attrezzatura qualora non ci si attiene alle istruzioni al riguardo.
- **AVVERTENZA:** Un'installazione incorretta può portare a gravi infortuni! Sincerarsi che gli elementi costruttivi della superficie di montaggio siano in grado di sostenere un fattore di peso ridondante pari a *cinque volte* il peso totale dell'attrezzatura. Diversamente, rinforzare gli elementi costruttivi prima dell'installazione del supporto.
  - **AVVERTENZA:** I fissaggi forniti sono intesi unicamente per il montaggio su legno massiccio, cemento o soffitti a calce con una finitura di spessore minimo 3 mm. Se il soffitto è composto di materiale diverso, rivolgersi all'installatore e/o al fornitore specialista. L'uso diverso da quanto indicato esonera il produttore da ogni responsabilità.
  - **AVVERTENZA:** Il peso totale del supporto non deve superare 22,68 kg, pari alla sua capacità di carico massima.
  - **ATTENZIONE** Ispezionare l'unità per identificare eventuali danni dovuti al trasporto.

**WICHTIGE WARN- und VORSICHTSHINWEISE!**

- WARNUNG** Ein **WARNHINWEIS** macht auf mögliche schwere oder tödliche Verletzungen aufmerksam, die bei Nichtbefolgung der Anweisungen eintreten können.
- VORSICHT** Ein **VORSICHTSHINWEIS** macht auf Schäden oder mögliche Zerstörung des Geräts aufmerksam, die bei Nichtbefolgung der Anweisungen eintreten können.
- **WARNUNG:** Unsachgemäße Installation kann zu schweren Verletzungen führen! Sicherstellen, dass die tragenden Bauteile der Montagefläche aus Sicherheit das *Fünffache* des Gesamtgewichts des Geräts tragen können. Falls nicht, müssen die tragenden Bauteile der Montagefläche vor Befestigung der Halterung verstärkt werden.
  - **WARNUNG:** Die mitgelieferten Befestigungsteile sind nur zur Befestigung in Massivholz, Beton oder Gipskartondecken mit maximal 3 mm starker Deckschicht vorgesehen. Bei Decken aus anderen Baustoffen muss der Monteur und/oder Lieferant konsultiert werden. Einsatz nicht mit den vorgeschriebenen Materialien liegt nicht im Verantwortungsbereich des Herstellers.
  - **WARNUNG:** Das Gesamtgewicht der befestigten Teile darf nicht mehr als 22,68 kg, die maximale Tragfähigkeit der Halterung, betragen.
  - **VORSICHT** Die Einheit auf Transportschäden prüfen.



### ¡AVISOS y PRECAUCIONES IMPORTANTES!

- AVISO** Un **AVISO** llama su atención sobre la posibilidad de sufrir lesiones de gravedad o incluso mortales si no sigue las instrucciones.
- PRECAUCIÓN** Una nota de **PRECAUCIÓN** llama su atención sobre la posibilidad de dañar o destruir el equipo si no sigue las instrucciones.
- **AVISO:** ¡Si no realiza correctamente la instalación, podría sufrir graves lesiones personales! Asegúrese de que los componentes estructurales de la superficie de montaje pueden aguantar un peso redundante *cinco veces* superior al peso total del equipo. Si no es así, refuerce dichos componentes antes de instalar la montura.
  - **AVISO:** Los elementos de fijación suministrados sólo sirven para instalar el producto en **madera maciza, ladrillo, hormigón o techos secos con un acabado máximo de 3 mm**. En el caso de techos fabricados con otros materiales, consulte a su instalador y/o a su proveedor especializado. El fabricante no se hace responsable de las consecuencias del uso de estos elementos de fijación para otros fines que no sean los prescritos.
  - **AVISO:** El peso combinado de la montura no debe ser superior a **22,68 kg**, que es la capacidad máxima de carga de la montura.
  - **PRECAUCIÓN** Examine la unidad para asegurarse de que no ha sufrido ningún desperfecto durante el transporte.

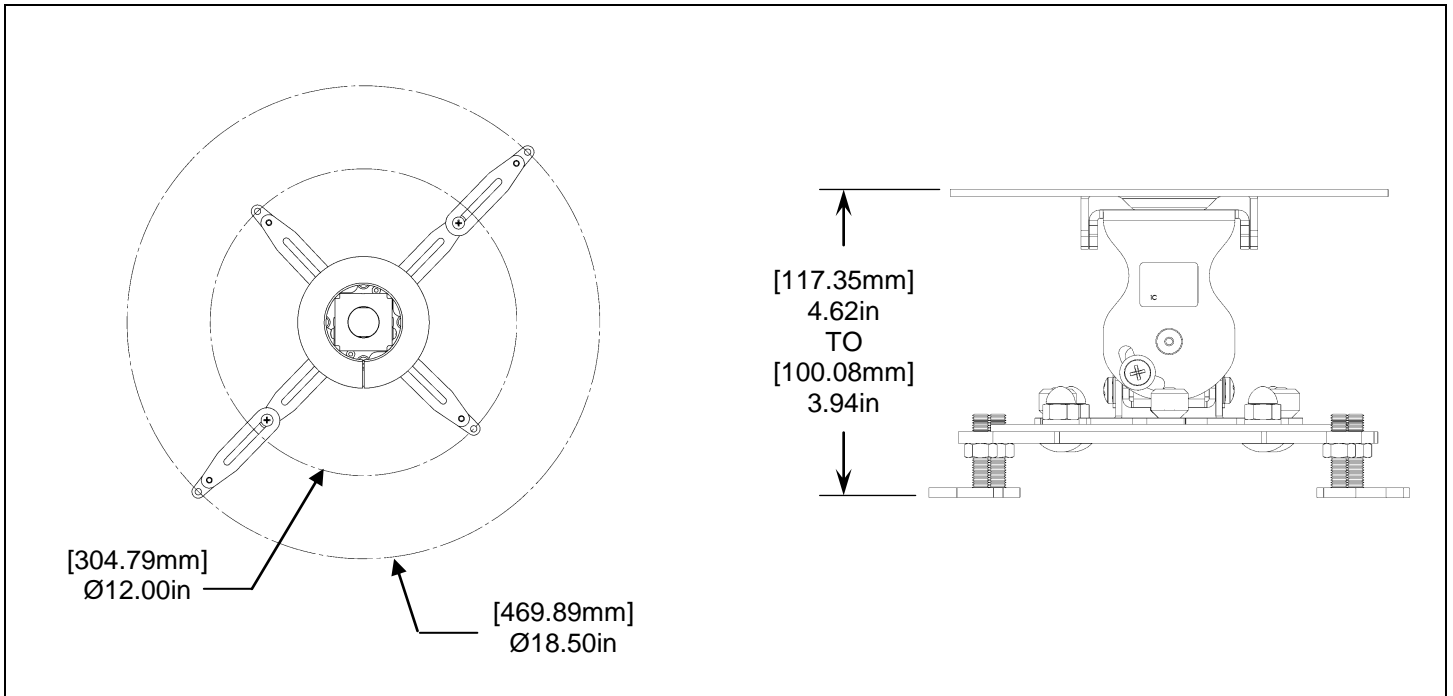
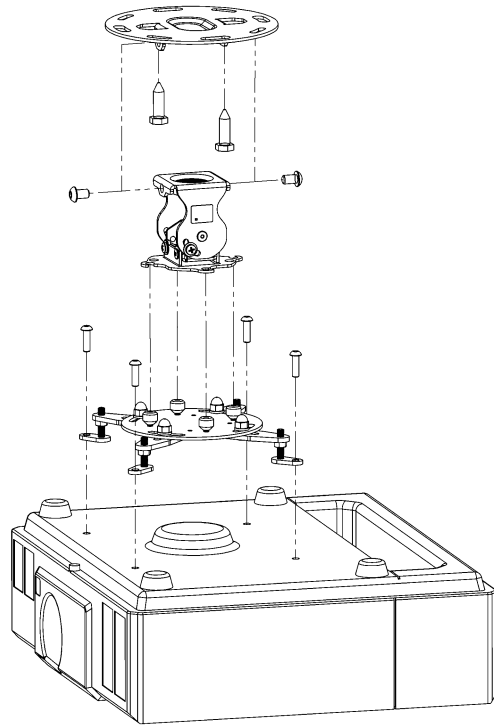


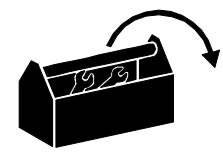
### BELANGRIJKE AANWIJZINGEN en WAARSCHUWINGEN!







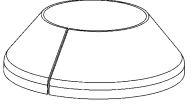





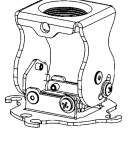


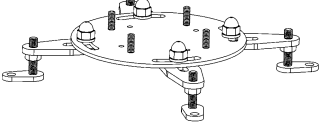




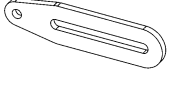

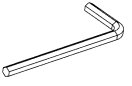


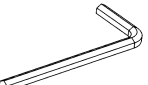

- WAARSCHUWING** Een **WAARSCHUWING** vestigt uw aandacht op de mogelijkheid van ernstig of dodelijk letsel als u de instructies niet opvolgt.
- VOORZICHTIG** De aanwijzing **VOORZICHTIG** vestigt uw aandacht op de mogelijkheid van beschadiging of onherstelbare beschadiging van de apparatuur als u de betreffende instructies niet opvolgt.
- **WAARSCHUWING:** Een onjuiste installatie kan ernstig persoonlijk letsel ten gevolg hebben! Zorg ervoor dat de dragende delen van het montagevlak berekend zijn op de ondersteuning van een overmaatgewicht van vijf maal het gewicht van de apparatuur. Is dat niet het geval, versterk dan de dragende delen van het montagevlak voordat u de houder monteert.
  - **WAARSCHUWING:** Het bijgeleverde bevestigingsmateriaal is uitsluitend bedoeld voor montage op massief hout, beton en droge plafonds met een afwerklaag van maximaal 3 mm. Vraag het advies van uw installateur en/of gespecialiseerde leverancier voor plafonds van ander materiaal. Andere toepassingen dan voor de voorgeschreven apparatuur vallen buiten de verantwoordelijkheid van de fabrikant.
  - **WAARSCHUWING:** Het totale gewicht van de houder mag niet zwaarder zijn dan 22,68 kg, de maximum belastingscapaciteit van de houder.
  - **VOORZICHTIG** Controleer de unit op eventuele transportschade.

**ADVERTÊNCIAS e AVISOS IMPORTANTES!**

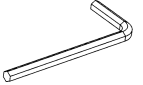




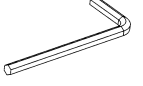







- ADVERTÊNCIA** Os alertas de **ADVERTÊNCIA** avisam-no para a possibilidade de ocorrência de graves lesões ou morte no caso de incumprimento das instruções.
- AVISO** Os alertas de **AVISO** avisam-no para a possibilidade de ocorrência de graves lesões ou morte no caso de incumprimento das instruções.
- **ADVERTÊNCIA:** **A instalação incorrecta pode provocar graves lesões! Certifique-se de que os elementos estruturais da superfície de montagem têm capacidade para suportar um factor de peso redundante cinco vezes superior ao peso total do equipamento. Se não tiver essa capacidade, reforce os elementos estruturais da superfície de montagem antes de instalar o suporte.**
  - **ADVERTÊNCIA:** **Os fixadores fornecidos destinam-se apenas para montagem em madeira maciça, betão ou tectos falsos com um acabamento máximo de 3 mm. No caso de tectos de outros materiais, consulte o seu instalador /ou fornecedor especializado. Uma utilização que vá para além do âmbito do equipamento previsto não é da responsabilidade do fabricante.**
  - **ADVERTÊNCIA:** **O peso combinado do suporte não deverá ultrapassar os 22,68 kg, a capacidade de carga máxima do suporte.**
  - **AVISO** Verifique se a unidade foi danificada durante o transporte.

















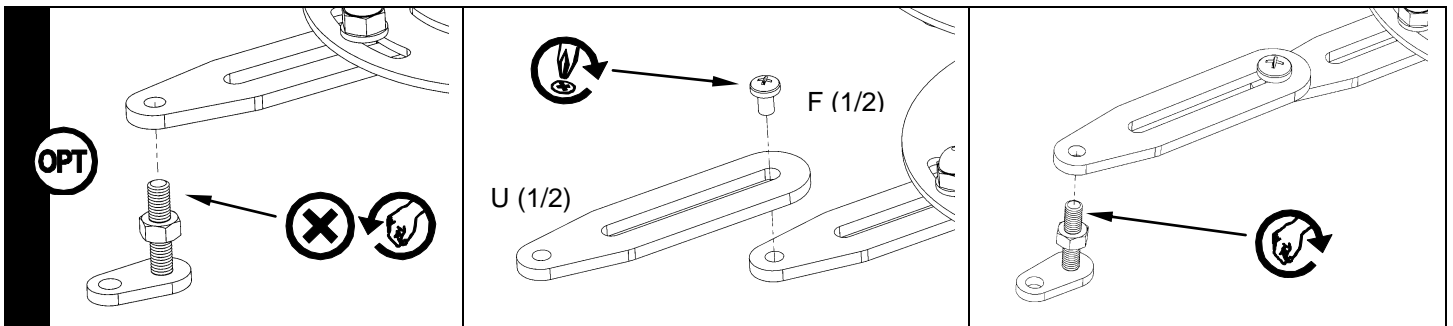
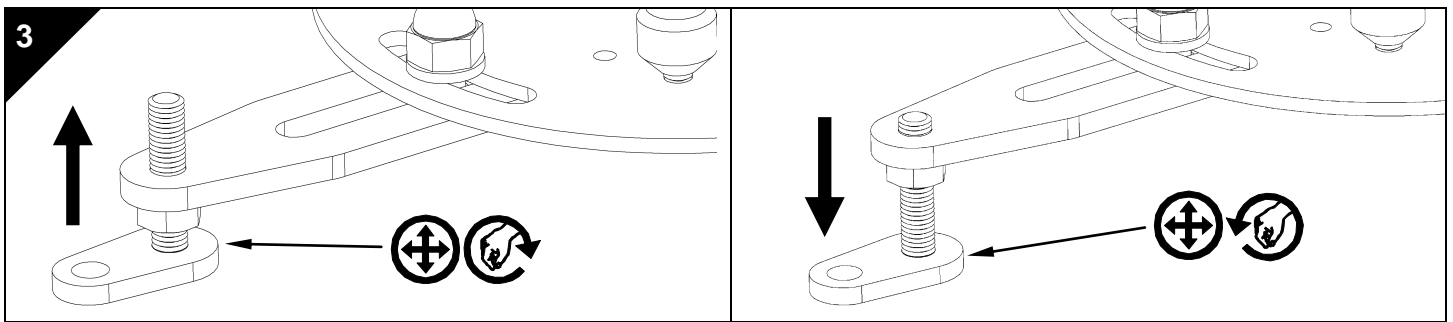
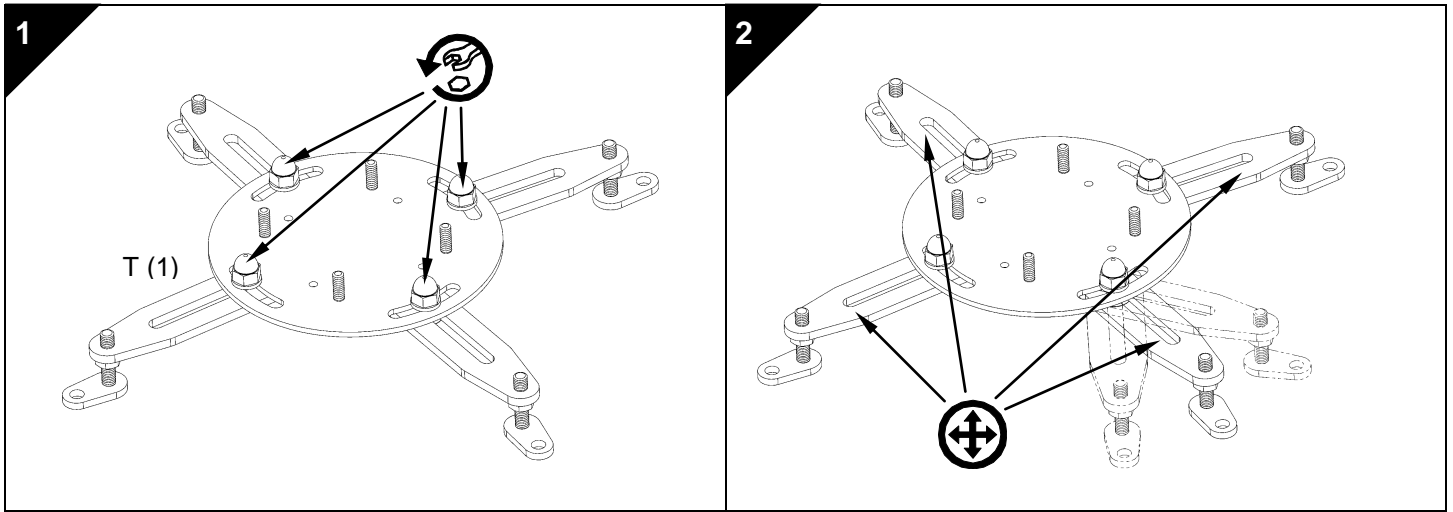
<p>A (4) M2.5x10mm</p> 	<p>J (2) 1/4"</p> 	<p>Q (1)</p> 	
<p>B (4) M3x10mm</p> 	<p>K (4)</p> 	<p>R (1)</p> 	  
<p>C (4) M4x12mm</p> 	<p>L (1)</p> 	<p>S (1)</p> 	<p>M10    M11    M12</p>
<p>D (4) M5x12mm</p> 	<p>M (2)</p> 	<p>T (1)</p> 	 
<p>E (4) M6x12mm</p> 	<p>N (4)</p> 	<p>U (2)</p> 	
<p>F (2) M6x8mm</p> 	<p>O (1)</p> 	<p>V (4)</p> 	
<p>G (4) M4</p> 	<p>P (1)</p> 		
<p>H (4) M6</p> 			

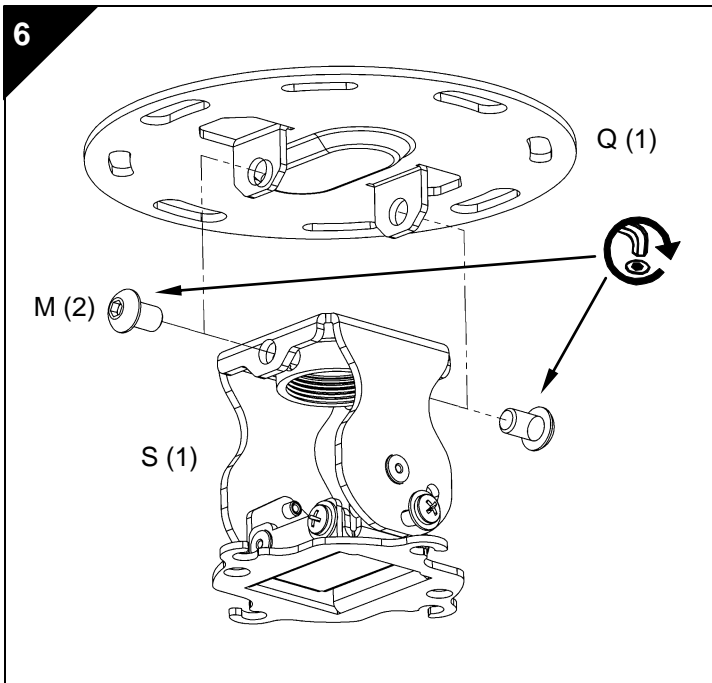
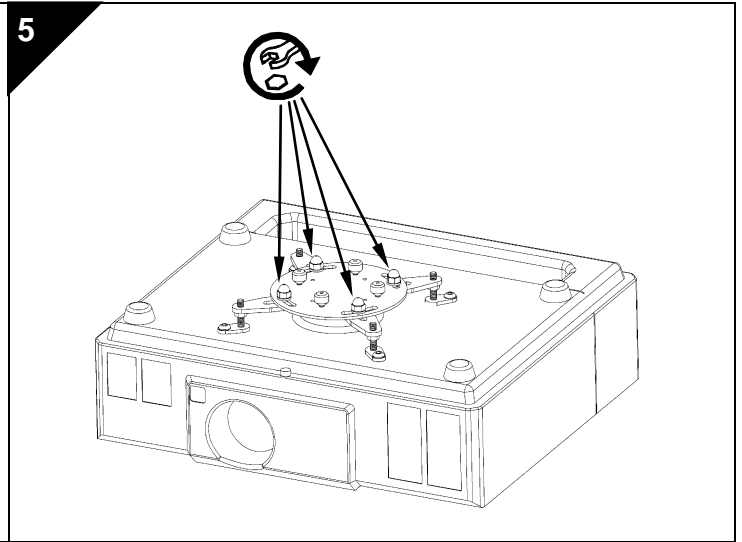
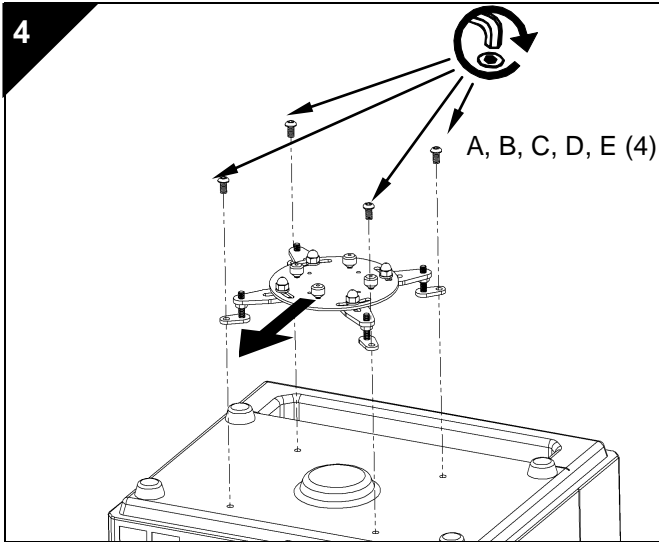


<p>AA (1)</p> 	<p>DD (4) M3x10mm</p> 	<p>GG (1) M6x8mm</p> 	<p>KK (2) 1/4" x 5/8"</p> 	<p>NN (2)</p> 
<p>BB (1)</p> 	<p>EE (4) M4x12mm</p> 	<p>HH (4) M6x12mm</p> 	<p>LL (2) #10 x 1/4"</p> 	
<p>CC (1)</p> 	<p>FF (4) M5x12mm</p> 	<p>JJ (2) 5/16"x1/2"</p> 	<p>MM (1) 5/16" x 1/2"</p> 	

	<p>Tighten Fastener Serrez les fixations Serrare il fissaggio Befestigungsteil festziehen Apretar elemento de fijación Bevestiging vastdraaien Apertar fixador</p>		<p>Pencil Mark Marquage au crayon Segno a matita Stiftmarkierung Marcar con lápiz Potloodmerkten Marcar com lápis</p>
	<p>Loosen Fastener Desserrez les fixations Allentare il fissaggio Befestigungsteil lösen Aflojar elemento de fijación Bevestiging losdraaien Desapertar fixador</p>		<p>Drill Hole Percez un trou Praticare un foro Bohrloch Perforar Gat boren Fazer furo</p>
	<p>Phillips Screwdriver Tournevis à pointe cruciforme Cacciavite a stella Kreuzschlitzschraubendreher Destornillador Phillips Kruiskopschroevendraaier Chave de fendas Phillips</p>		<p>Adjust Ajuster Regolare Einstellen Ajustar Afstellen Ajustar</p>
	<p>Hex-Head Wrench Clé à tête hexagonale Chiave esagonale Sechskantschlüssel Llave de cabeza hexagonal Zeskantsleutel Chave de cabeça sextavada</p>		<p>Remove Retirez Rimuovere Entfernen Quitar Verwijderen Remover</p>
	<p>Open-Ended Wrench Clé à fourche Chiave a punte aperte Gabelschlüssel Llave de boca Steeksleutel Chave de bocas</p>		<p>Optional En option Opzionale Optional Opcional Optie Opcional</p>
	<p>By Hand À la main A mano Von Hand A mano Met de hand Com a mão</p>		<p>Security Wrench Clé de sécurité Chiave di sicurezza Sicherheitsschlüssel Llave de seguridad Veiligheidssleutel Chave de segurança</p>







**7**

**(2)**

- Wood stud ceiling
- Plafond avec poutres en bois
- Soffitto a travatura di legno
- Holzgerippedecke
- Techo de madera con pernos
- Plafond op houten raamwerk
- Tecto de madeira

**(4)**

- Concrete Ceiling
- Plafond en beton
- Soffitto di cemento
- Betondecke
- Techo de hormigón
- Betonnen plafond
- Tecto de betão

- Inspect ceiling mounting area to determine proper method for installation. Recognize all CAUTIONS AND WARNINGS listed in front of this manual.
- Vérifiez la zone de fixation du plafond pour déterminer la méthode d'installation. prenez connaissance des PRÉCAUTIONS ET AVERTISSEMENTS listés au début de ce manuel.
- Esaminare la superficie di montaggio a soffitto per determinare il metodo di installazione appropriato. Tenere conto di tutti i segnali di ATTENZIONE E AVVERTENZA riportati all'inizio di questo manuale.
- Den befestigungsbereich der decke untersuchen, um die korrekte montagemethode zu bestimmen. VORSICHTS- UND WARNHINWEISE am anfang dieser anleitung beachten.
- Inspeccione el área de montaje del techo para decidir el método más adecuado de instalación. tenga presentes todas las PRECAUCIONES Y AVISOS enumerados al principio de este manual.
- Inspecteer het montagevlak op het plafond om de juiste installatiewijze te bepalen. Lees alle waarschuwingen vóór in deze handleiding zorgvuldig door.
- Inspeccione a área de montagem no tecto para determinar o metodo de instalação adequado. consulte todos os avisos e advertências indicados na parte da frente deste manual.

**8**

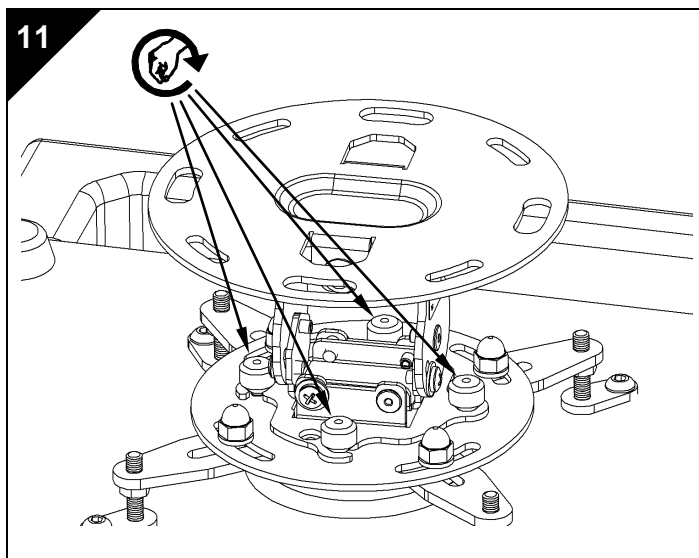
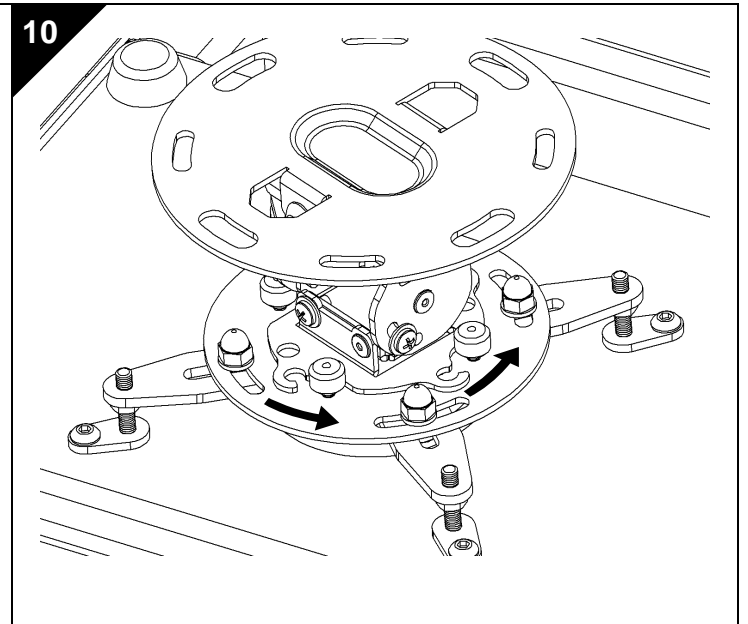
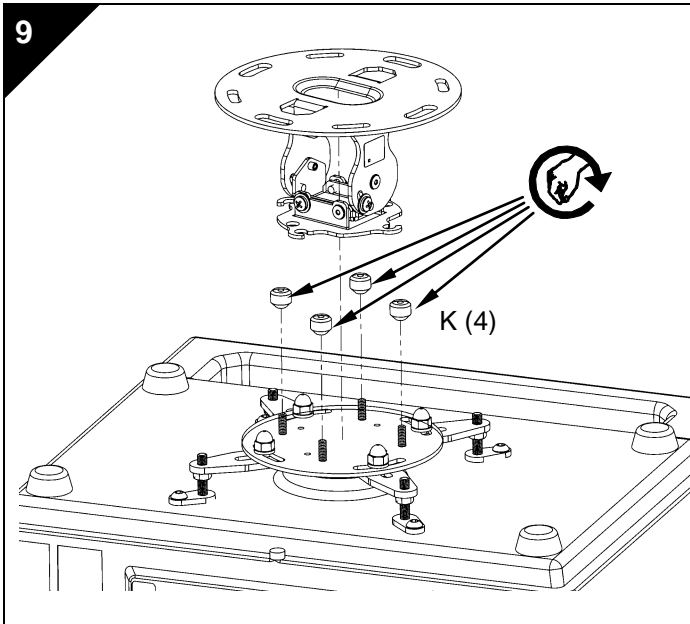
**(2)**

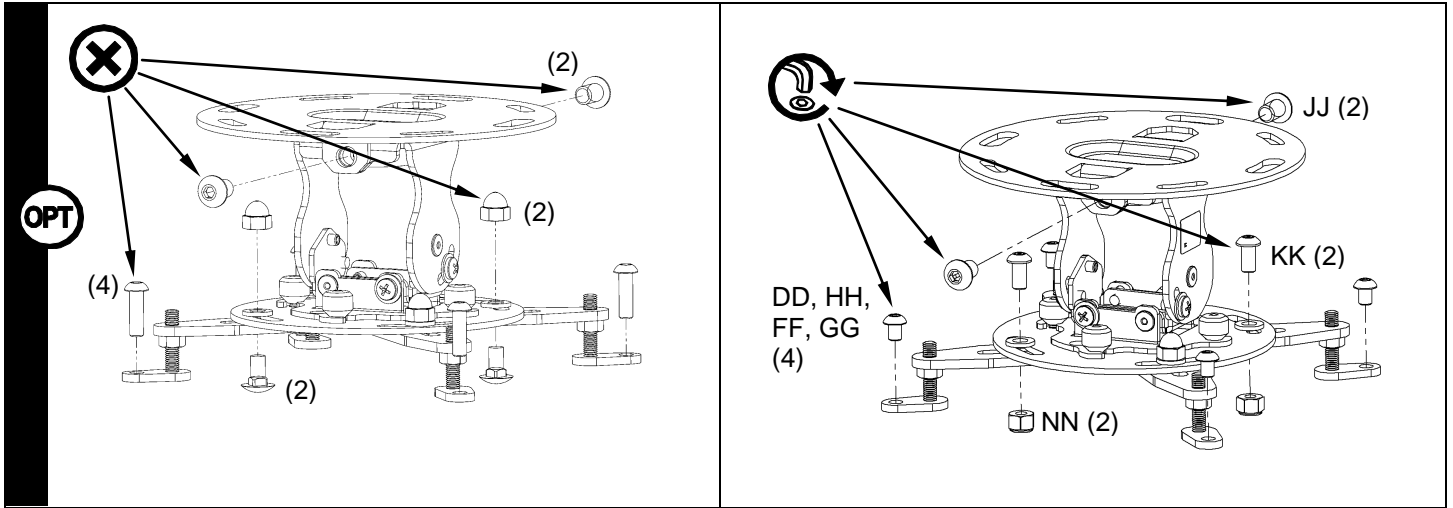
- Wood stud ceiling
- Plafond avec poutres en bois
- Soffitto a travatura di legno
- Holzgerippedecke
- Techo de madera con pernos
- Plafond op houten raamwerk
- Tecto de madeira

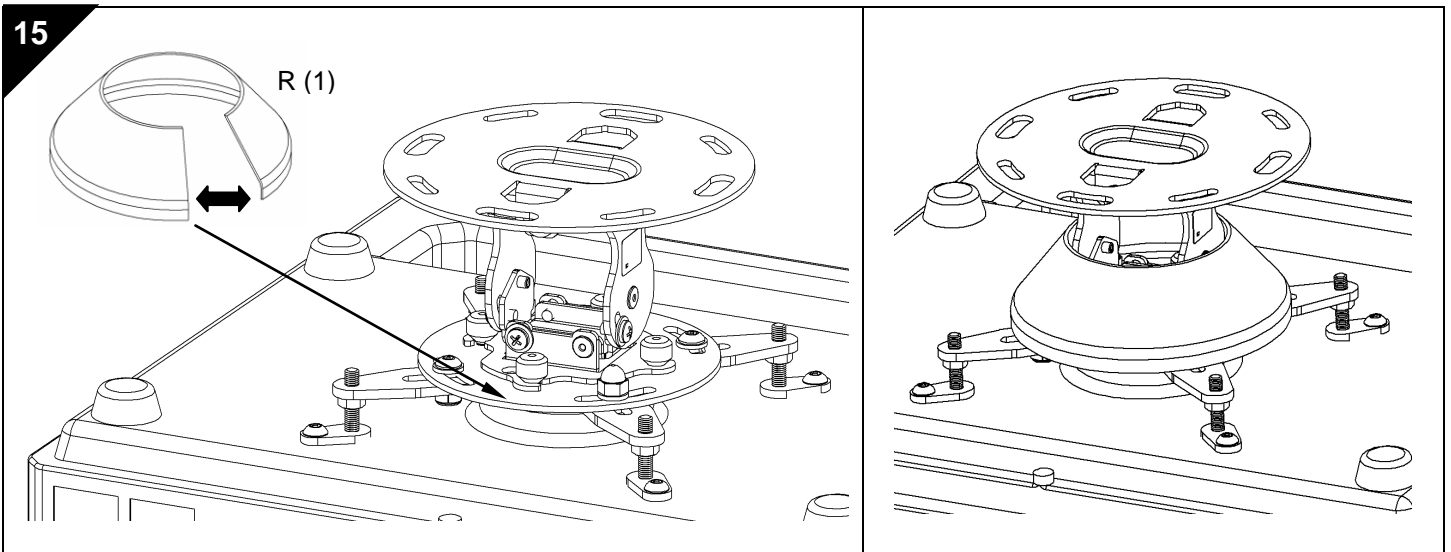
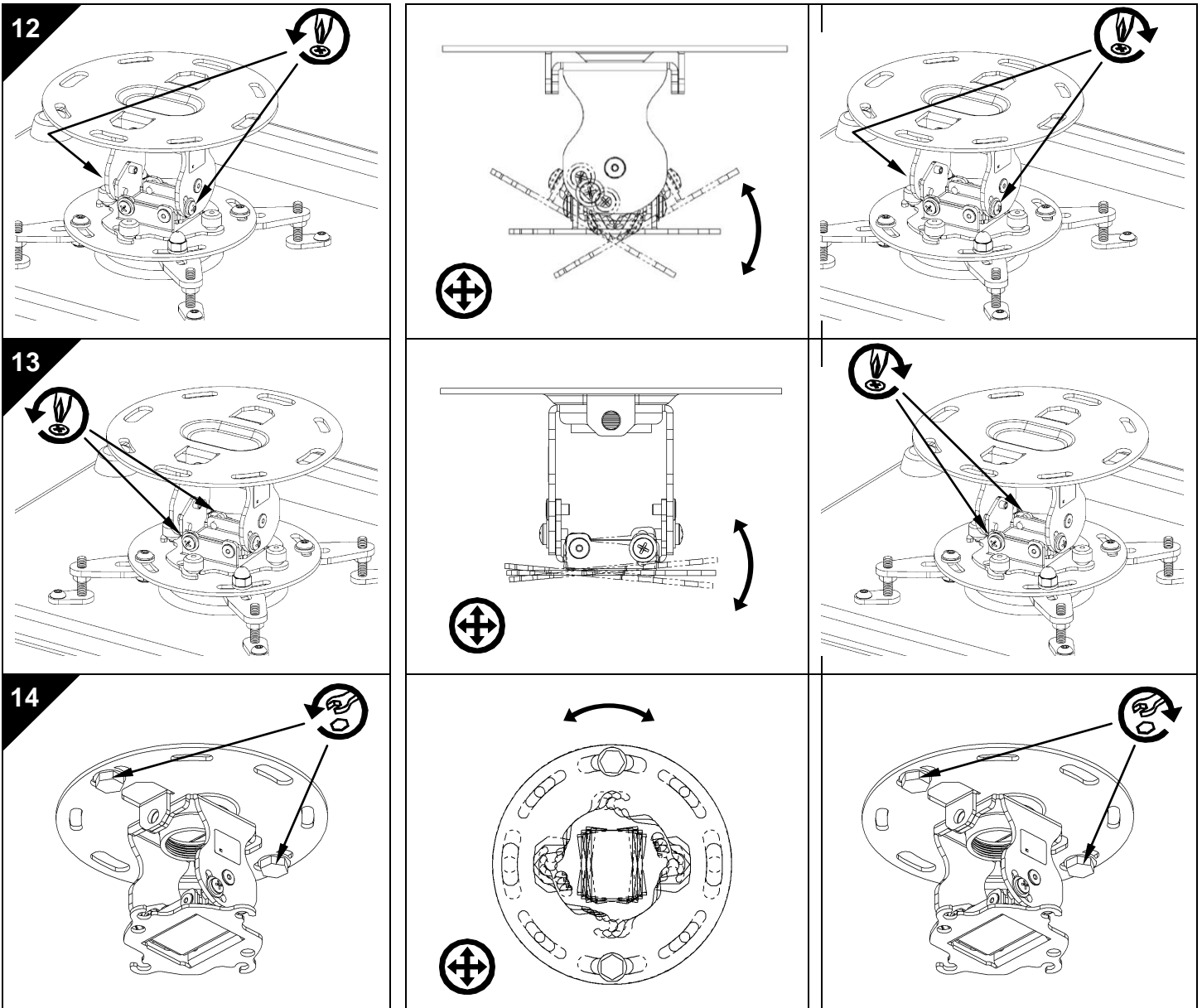
**(4)**

- Concrete Ceiling
- Plafond en beton
- Soffitto di cemento
- Betondecke
- Techo de hormigón
- Betonnen plafond
- Tecto de betão

- Inspect ceiling mounting area to determine proper method for installation. Recognize all CAUTIONS AND WARNINGS listed in front of this manual.
- Vérifiez la zone de fixation du plafond pour déterminer la méthode d'installation. prenez connaissance des PRÉCAUTIONS ET AVERTISSEMENTS listés au début de ce manuel.
- Esaminare la superficie di montaggio a soffitto per determinare il metodo di installazione appropriato. Tenere conto di tutti i segnali di ATTENZIONE E AVVERTENZA riportati all'inizio di questo manuale.
- Den befestigungsbereich der decke untersuchen, um die korrekte montagemethode zu bestimmen. VORSICHTS- UND WARNHINWEISE am anfang dieser anleitung beachten.
- Inspeccione el área de montaje del techo para decidir el método más adecuado de instalación. tenga presentes todas las PRECAUCIONES Y AVISOS enumerados al principio de este manual.
- Inspecteer het montagevlak op het plafond om de juiste installatiewijze te bepalen. Lees alle waarschuwingen vóór in deze handleiding zorgvuldig door.
- Inspeccione a área de montagem no tecto para determinar o metodo de instalação adequado. consulte todos os avisos e advertências indicados na parte da frente deste manual.











Our Mounts. **Your Vision.**

Chief Manufacturing, a products division  
of Milestone AV Technologies

8803-000113 Rev02  
©2011 Milestone AV Technologies, a  
Duchossois Group Company  
[www.chiefmfg.com](http://www.chiefmfg.com)  
01/11

<b>USA/International</b>	<b>A</b> 8401 Eagle Creek Parkway, Savage, MN 55378 <b>P</b> 800.582.6480 / 952.894.6280 <b>F</b> 877.894.6918 / 952.894.6918
<b>Europe</b>	<b>A</b> Fellenoord 130 5611 ZB EINDHOVEN, The Netherlands <b>P</b> +31 (0)40 2668620 <b>F</b> +31 (0)40 2668615
<b>Asia Pacific</b>	<b>A</b> Office No. 1 on 12/F, Shatin Galleria 18-24 Shan Mei Street Fotan, Shatin, Hong Kong <b>P</b> 852 2145 4099 <b>F</b> 852 2145 4477

