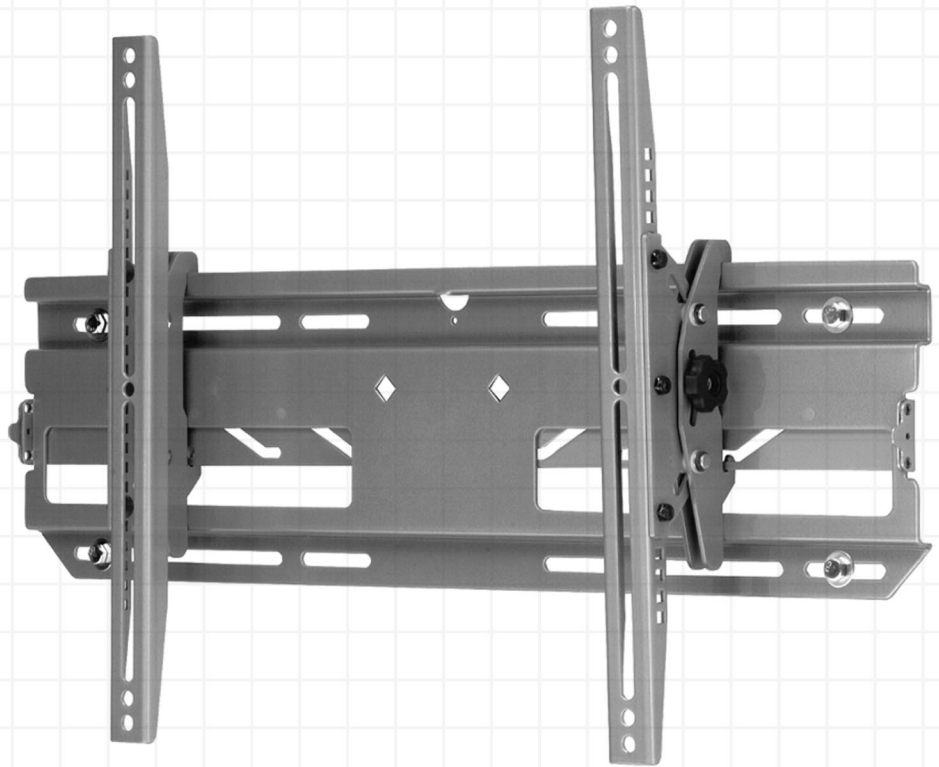


Mounting



Solutions



Installation Instructions
Instructions d'installation
Istruzioni di installazione
Installationsanleitung
Instrucciones de instalación
Installatie-instructies
Instruções de Instalação

iC-LP-TM1



IMPORTANT WARNINGS and CAUTIONS!

WARNING A WARNING alerts you to the possibility of serious injury or death if you do not follow the instructions.

CAUTION A CAUTION alerts you to the possibility of damage or destruction of equipment if you do not follow the corresponding instructions.

- **WARNING:** Improper installation can result in serious personal injury! Make sure that the mounting surface structural members can support a redundant weight factor *five times* the total weight of the equipment. If not, reinforce the mounting surface structural members before installing the mount.
- **WARNING:** The combined weight of the mount must not exceed 175 lbs (79.38 kg), the maximum load capacity of the mount.
- **CAUTION** Inspect the unit for shipping damage.



IMPORTANTS AVERTISSEMENTS et PRÉCAUTIONS!

AVERTISSEMENT Un AVERTISSEMENT vous met en garde contre les possibilités de blessures graves ou de danger de mort si vous ne suivez pas les instructions.

PRÉCAUTION Une PRÉCAUTION vous met en garde contre les possibilités d'endommagements et de destruction de l'équipement si vous ne suivez pas les instructions correspondantes.

- **AVERTISSEMENT:** Une mauvaise installation peut entraîner des blessures corporelles graves ! Assurez-vous que les éléments de structure de la surface de fixation peuvent supporter un facteur de poids *cinq fois supérieur* au poids total de l'équipement. Dans le cas contraire, renforcez les éléments de structure de la surface de fixation avant d'installer le support.
- **AVERTISSEMENT:** Le poids combiné du support ne doit pas dépasser les 79,38 kg, soit la capacité de charge maximale du support.
- **PRÉCAUTION** Inspectez l'unité pour vérifier s'il y a eu des endommagements lors de l'expédition.



AVVERTENZE e PRECAUZIONI IMPORTANTI!

AVVERTENZA Un'AVVERTENZA mette in guardia in merito alla possibilità di gravi infortuni, anche letali, qualora non si osservino le istruzioni.

ATTENZIONE Un'ATTENZIONE indica la possibilità di gravi danni all'attrezzatura qualora non ci si attiene alle istruzioni al riguardo.

- **AVVERTENZA:** Un'installazione incorretta può portare a gravi infortuni! Sincerarsi che gli elementi costruttivi della superficie di montaggio siano in grado di sostenere un fattore di peso ridondante pari a *cinque volte* il peso totale dell'attrezzatura. Diversamente, rinforzare gli elementi costruttivi prima dell'installazione del supporto.
- **AVVERTENZA:** Il peso totale del supporto non deve superare 79,38 kg, pari alla sua capacità di carico massima.
- **ATTENZIONE** Ispezionare l'unità per identificare eventuali danni dovuti al trasporto.



WICHTIGE WARN- und VORSICHTSHINWEISE!

- WARNUNG** Ein **WARNHINWEIS** macht auf mögliche schwere oder tödliche Verletzungen aufmerksam, die bei Nichtbefolgung der Anweisungen eintreten können.
- VORSICHT** Ein **VORSICHTSHINWEIS** macht auf Schäden oder mögliche Zerstörung des Geräts aufmerksam, die bei Nichtbefolgung der Anweisungen eintreten können.
- **WARNUNG:** Unsachgemäße Installation kann zu schweren Verletzungen führen! Sicherstellen, dass die tragenden Bauteile der Montagefläche aus Sicherheit das *Fünffache* des Gesamtgewichts des Geräts tragen können. Falls nicht, müssen die tragenden Bauteile der Montagefläche vor Befestigung der Halterung verstärkt werden.
 - **WARNUNG:** Das Gesamtgewicht der befestigten Teile darf nicht mehr als 79,38 kg, die maximale Tragfähigkeit der Halterung, betragen.
 - **VORSICHT** Die Einheit auf Transportschäden prüfen.



¡AVISOS y PRECAUCIONES IMPORTANTES!

- AVISO** Un **AVISO** llama su atención sobre la posibilidad de sufrir lesiones de gravedad o incluso mortales si no sigue las instrucciones.
- PRECAUCIÓN** Una nota de **PRECAUCIÓN** llama su atención sobre la posibilidad de dañar o destruir el equipo si no sigue las instrucciones.
- **AVISO:** ¡Si no realiza correctamente la instalación, podría sufrir graves lesiones personales! Asegúrese de que los componentes estructurales de la superficie de montaje pueden aguantar un peso redundante *cinco* veces superior al peso total del equipo. Si no es así, refuerce dichos componentes antes de instalar la montura.
 - **AVISO:** El peso combinado de la montura no debe ser superior a 79,38 kg, que es la capacidad máxima de carga de la montura.
 - **PRECAUCIÓN** Examine la unidad para asegurarse de que no ha sufrido ningún desperfecto durante el transporte.



BELANGRIJKE AANWIJZINGEN en WAARSCHUWINGEN!

- WAARSCHUWING** Een **WAARSCHUWING** vestigt uw aandacht op de mogelijkheid van ernstig of dodelijk letsel als u de instructies niet opvolgt.
- VOORZICHTIG** De aanwijzing **VOORZICHTIG** vestigt uw aandacht op de mogelijkheid van beschadiging of onherstelbare beschadiging van de apparatuur als u de betreffende instructies niet opvolgt.
- **WAARSCHUWING:** Een onjuiste installatie kan ernstig persoonlijk letsel ten gevolg hebben! Zorg ervoor dat de dragende delen van het montagevlak berekend zijn op de ondersteuning van een overmaatgewicht van vijf maal het gewicht van de apparatuur. Is dat niet het geval, versterk dan de dragende delen van het montagevlak voordat u de houder monteert.
 - **WAARSCHUWING:** Het totale gewicht van de houder mag niet zwaarder zijn dan 79,38 kg, de maximum belastingscapaciteit van de houder.
 - **VOORZICHTIG** Controleer de unit op eventuele transportschade.



ADVERTÊNCIAS e AVISOS IMPORTANTES!













ADVERTÊNCIA

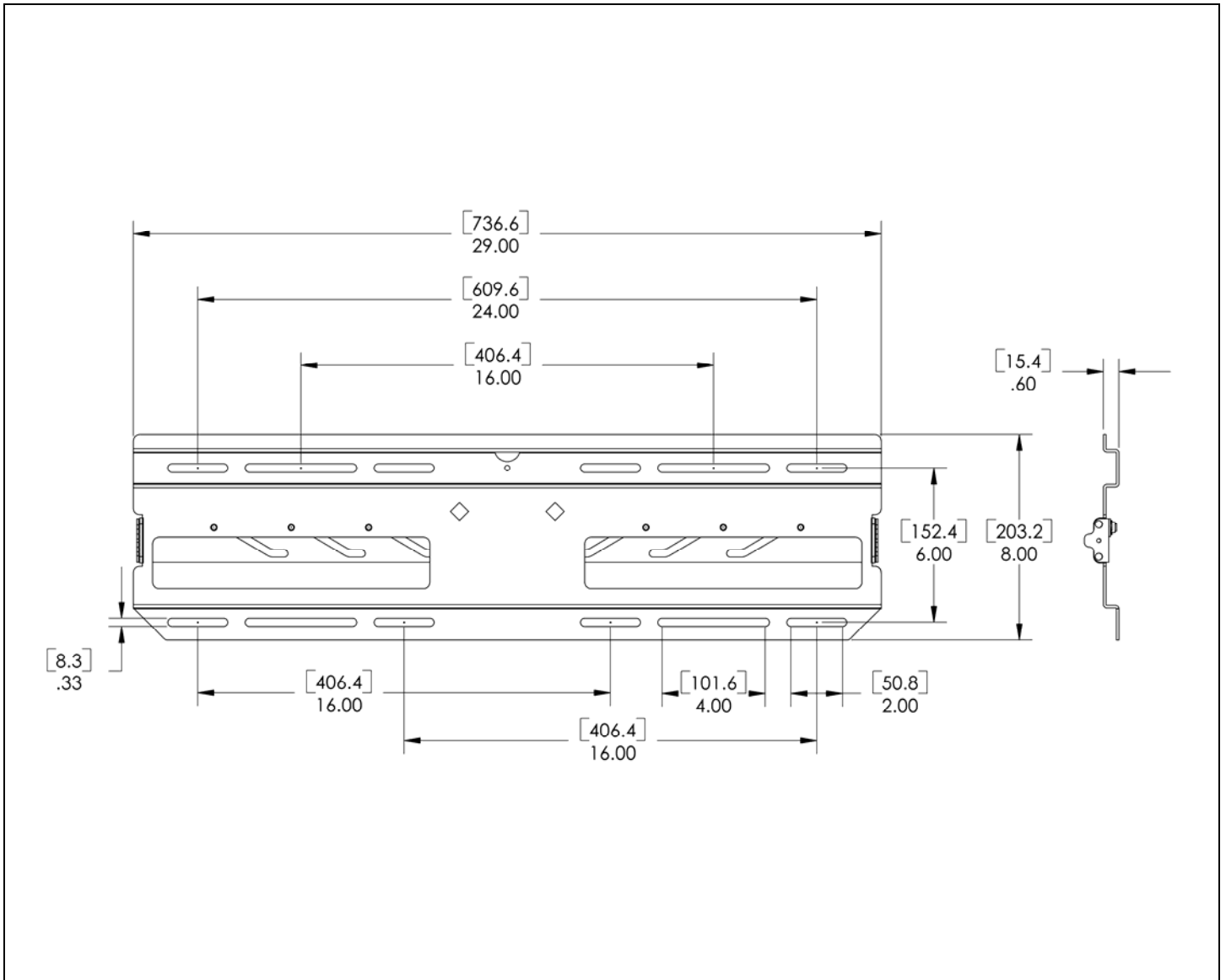
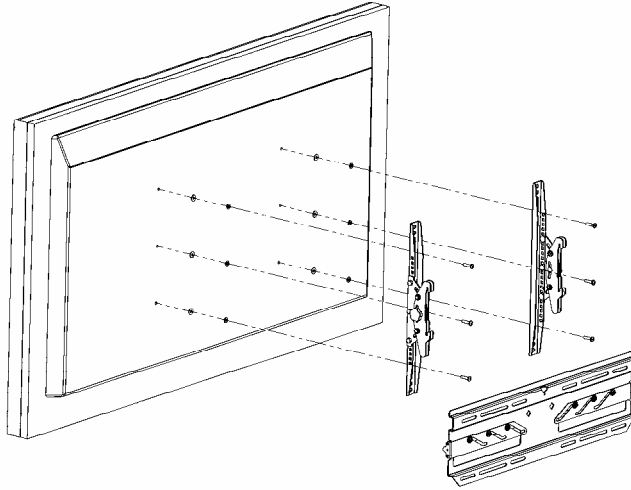
Os alertas de **ADVERTÊNCIA** avisam-no para a possibilidade de ocorrência de graves lesões ou morte no caso de incumprimento das instruções.



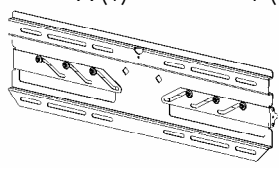

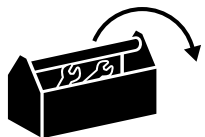






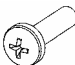



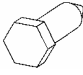

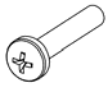













AVISO

Os alertas de **AVISO** avisam-no para a possibilidade de danos ou destruição do equipamento no caso de incumprimento das instruções.

- **ADVERTÊNCIA:** A instalação incorrecta pode provocar graves lesões! Certifique-se de que os elementos estruturais da superfície de montagem têm capacidade para suportar um factor de peso redundante *cinco vezes* superior ao peso total do equipamento. Se não tiver essa capacidade, reforce os elementos estruturais da superfície de montagem antes de instalar o suporte.
- **ADVERTÊNCIA:** O peso combinado do suporte não deverá ultrapassar os 79,38 kg, a capacidade de carga máxima do suporte.
- **AVISO** Verifique se a unidade foi danificada durante o transporte.

	<p>Tighten Fastener Serrez les fixations Serrare il fissaggio Befestigungsteil festziehen Apretar elemento de fijación Bevestiging vastdraaien Apertar fixador</p>		<p>Pencil Mark Marquage au crayon Segno a matita Stiftmarkierung Marcar con lápiz Potloodmerkteken Marcar com lápis</p>
	<p>Loosen Fastener Desserrez les fixations Allentare il fissaggio Befestigungsteil lösen Aflojar elemento de fijación Bevestiging losdraaien Desapertar fixador</p>		<p>Drill Hole Percez un trou Praticare un foro Bohrloch Perforar Gat boren Fazer furo</p>
	<p>Phillips Screwdriver Tournevis à pointe cruciforme Cacciavite a stella Kreuzschlitzschraubendreher Destornillador Phillips Kruiskopschroevendraaier Chave de fendas Phillips</p>		<p>Adjust Ajuster Regolare Einstellen Ajustar Afstellen Ajustar</p>
	<p>Hex-Head Wrench Clé à tête hexagonale Chiave esagonale Sechskantschlüssel Llave de cabeza hexagonal Zeskantsleutel Chave de cabeça sextavada</p>		<p>Remove Retirez Rimuovere Entfernen Quitar Verwijderen Remover</p>
	<p>Open-Ended Wrench Clé à fourche Chiave a punta aperte Gabelschlüssel Llave de boca Steeksleutel Chave de bocas</p>		<p>Optional En option Opzionale Optional Opcional Optie Opcional</p>
	<p>By Hand À la main A mano Von Hand A mano Met de hand Com a mão</p>		<p>Security Wrench Clé de sécurité Chiave di sicurezza Sicherheitsschlüssel Llave de seguridad Veiligheidsleutel Chave de segurança</p>



		<p>W (1)</p> 	<p>X (1)</p> 	<p>Y (1)</p> 	
<p>A (6) M8 X 20mm</p> 	<p>F (8) M5 X 25mm</p> 	<p>M (8) #10</p> 	<p>N (8) 1/4"</p> 	<p>Z (2)</p> 	<p>+</p> 
<p>B (6) M8 X 30mm</p> 	<p>G (8) M5 X 20mm</p> 	<p>P (8) 1/4"</p> 	<p>Q (8) 1/2"</p> 	<p>T (4) 5/16"</p> 	<p>1/2"</p> 
<p>C (6) M8 X 45mm</p> 	<p>H (8) M5 X 16mm</p> 	<p>R (8) .195"</p> 	<p>S (8) .320"</p> 	<p>U (4) 5/16"</p> 	<p>+</p> 
<p>D (8) M6 X 25mm</p> 	<p>J (8) M4 X 25mm</p> 	<p>V (2)</p> 	<p>E (8) M6 X 16mm</p> 	<p>K (8) M4 X 20mm</p> 	
<p>L (8) M4 X 16mm</p> 	<p>L (8) M4 X 16mm</p> 				

1

W (1) Y (1)

2

A, B, C, D, E (6)
M, N (6)
R, S (6)
P, Q (6)

OPT

- Inspect display mounting pattern. Use correct spacers and screws from table for recessed pattern.
- Vérifiez le modèle de fixation de l'affichage. Utilisez les cales d'espacement et les vis de la table pour le modèle encastré.
- Osservare la figura per lo schema di montaggio. Per lo schema di montaggio incassato, utilizzare i distanziatori e le viti corretti dalla tabella.
- Das Montagemuster der Anzeige überprüfen. Beim Muster für versenkte Montage die korrekten Distanzscheiben und Schrauben aus der Tabelle benutzen.
- Consulte el patrón de montaje en los dibujos. Para el patrón de montaje empotrado, utilice los espaciadores y tornillos correctos que se indican en la tabla.
- Controleer het montagepatroon van het display. Gebruik de juiste pasringen en schroeven uit de tabel voor verzonken inbouw.
- Verifique o padrão de montagem do monitor. Utilize os espaçadores e parafusos correctos da tabela acima para o padrão encastrado.

3

W (1) Y (1)

- Hook bracket (W & Y) should be centered on screen.
- Supports à crochet (W & Y) doivent être centrés sur l'écran.
- La staffa a gancio (W e Y) deve essere centrata rispetto allo schermo.
- Die Hakenhalterung (W & Y) muss auf dem Bildschirm zentriert sein.
- Los soportes de enganche (W y Y) tienen que quedar centrados en la pantalla.
- Centreer de haakbeugels (W en Y) op het scherm.
- O suporte (W e Y) deve ser centrado no ecrã.

4

X (1)

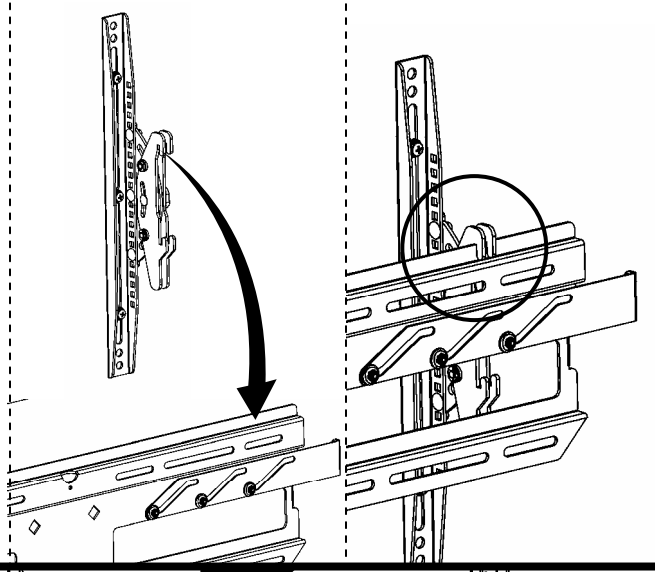
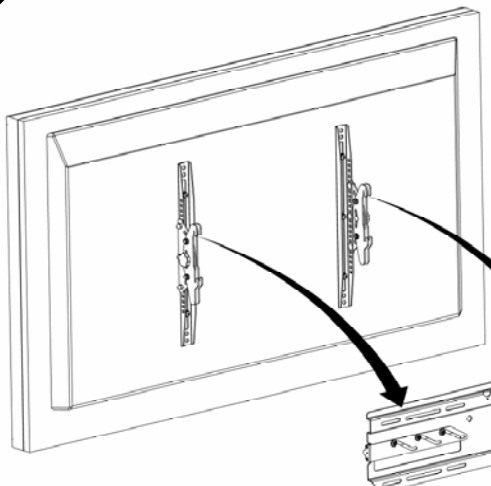
6

U (4)
T (4)

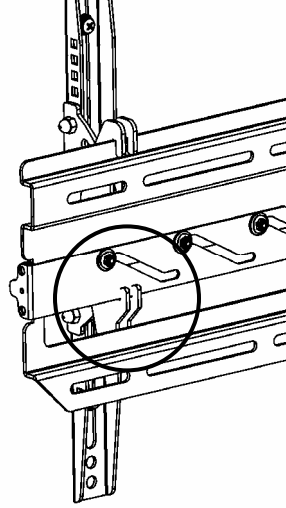
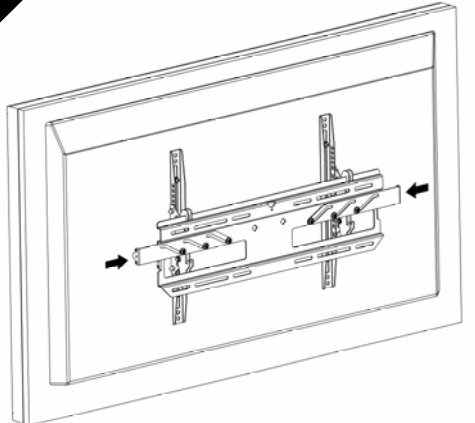
5

7

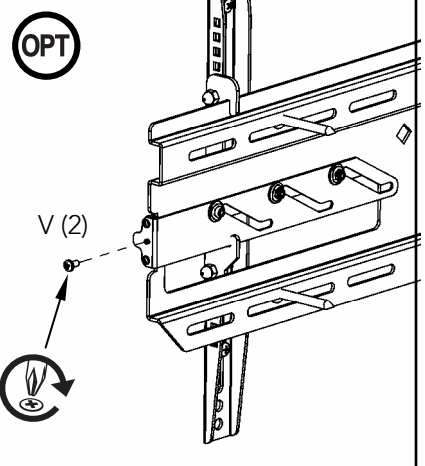
8



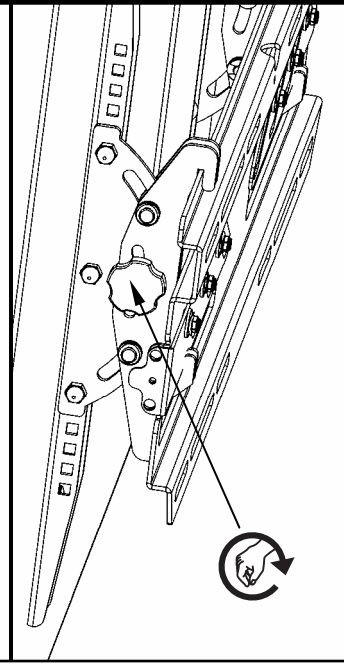
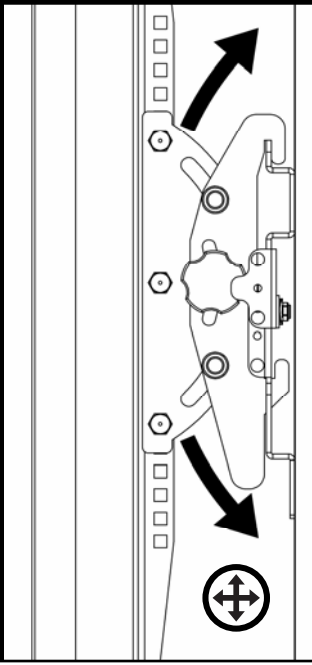
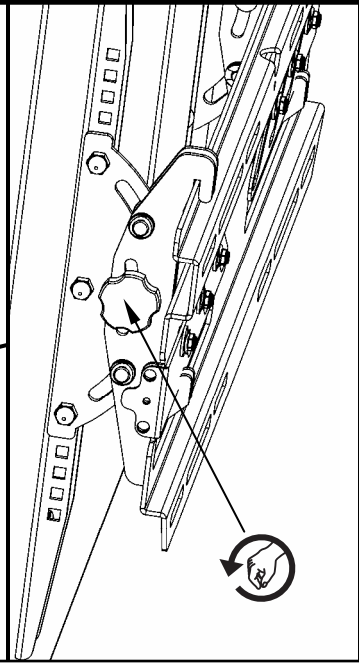
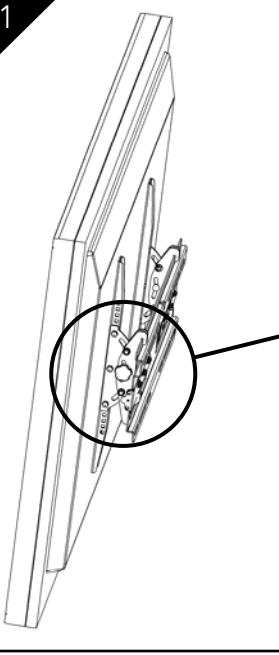
9

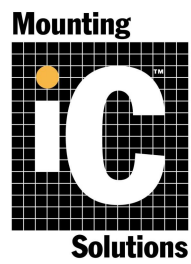


10



11





www.icmounts.com

iC Mounting Solutions

USA · 8401 Eagle Creek Parkway, Suite 700 · Savage, Minnesota 55378 · 800.572.1373

Europe/Middle East/Africa · +31 (0)40 2668620

©2006 Chief Manufacturing Inc. The iC Logo and StowAway are trademarks of Chief Manufacturing Inc. All rights reserved