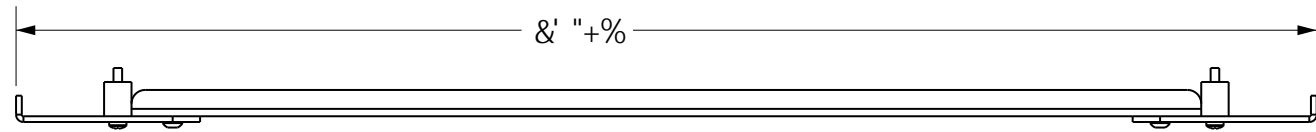
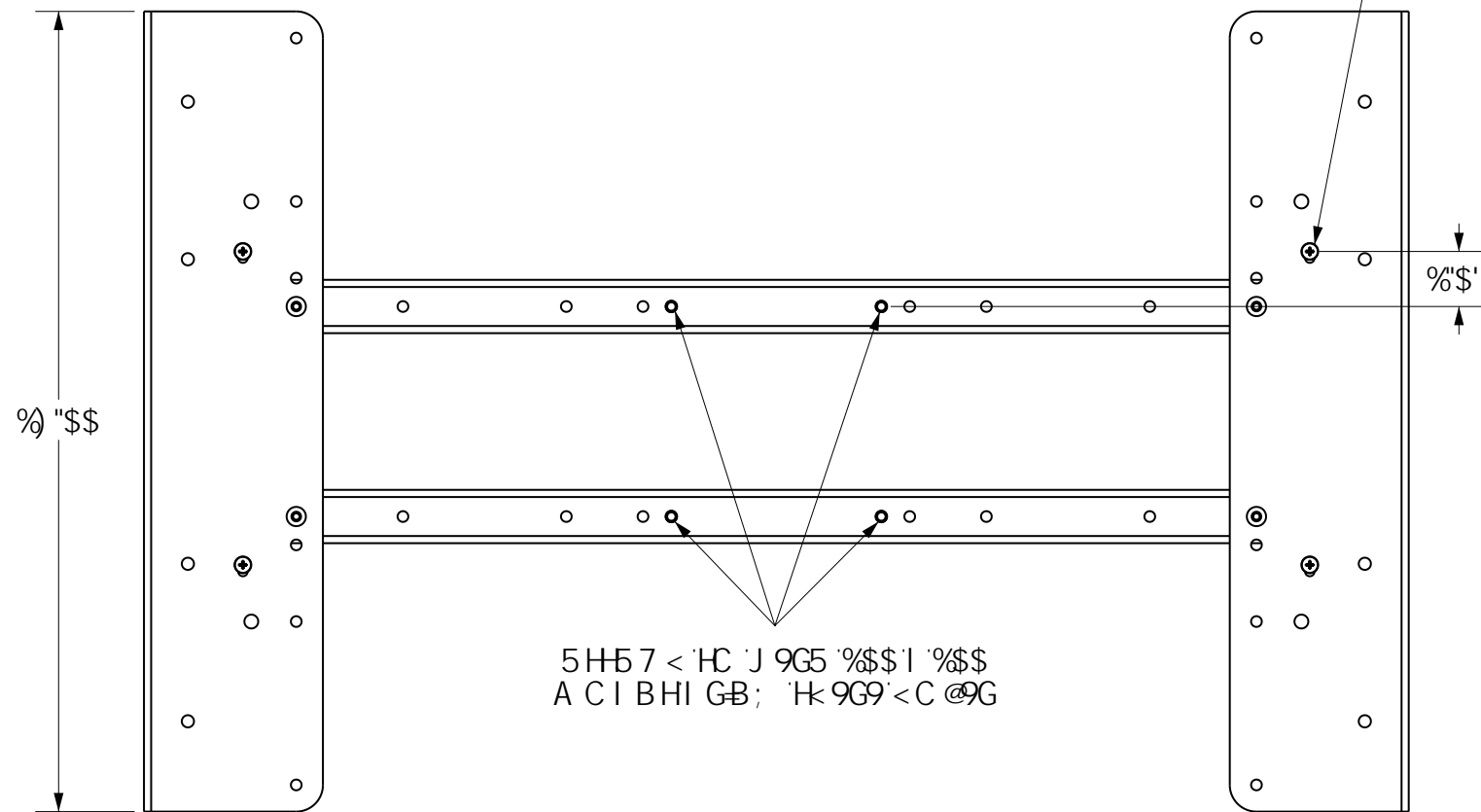


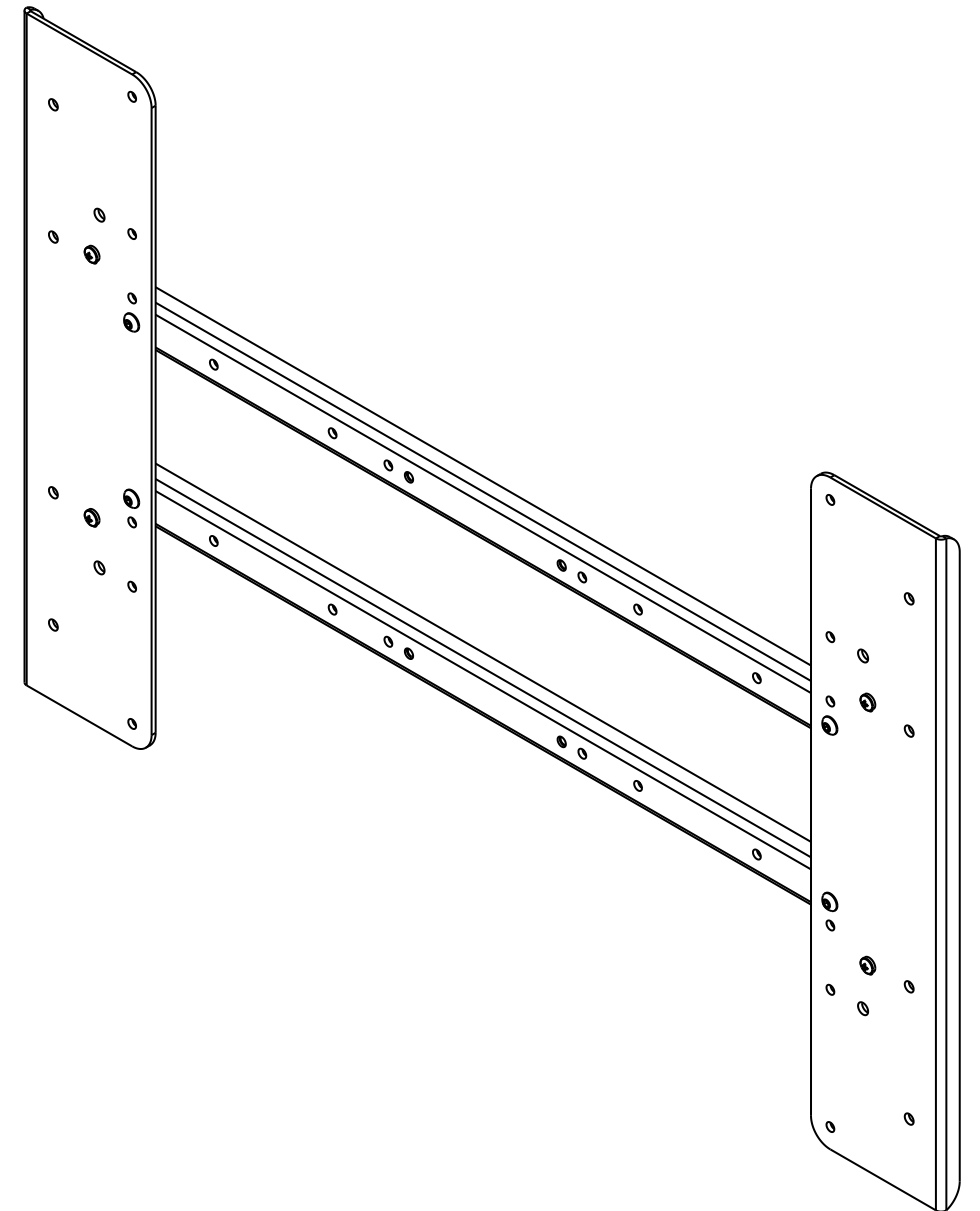
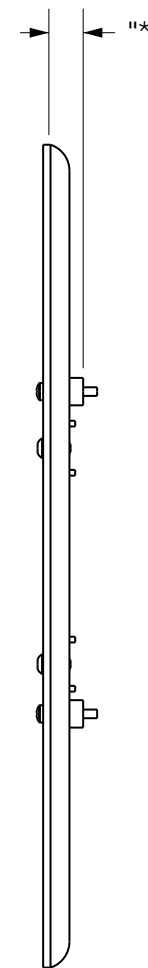
: C F ' I G 9 K # k ' J 9 G 5 ' % \$ \$ ' I ' % \$ \$ ' A C I B H



A C I B H B ; ' < C @ 9 ' B ' 6 5 7 ? ' C : 8 - G D @ 5 M




5 H 5 7 < ' H C ' J 9 G 5 ' % \$ \$ ' I ' % \$ \$ ' A C I B H I G B ; ' H k 9 G 9 ' < C @ 9 G



7 < 9 ' A 5 B I : 5 7 H F B ; ' B 7 " A C I B H C F 8 9 ' B I A 6 9 ' G : G 6 ! ( & ) D < C B 9 . % , \$ \$ ! ) , & \* ( , \$

G < 9 9 H G 7 5 @ 9 ' 1 ' % ' " )

H k 9 - B : C F A 5 H C B ' 5 B 8 ' 8 9 G - B G 7 C B H 5 - B 9 8 - B ' H - G 8 F 5 K - B ; ' 5 F 9 7 C B : - 8 9 B H 5 @ 5 B 8 ' H k 9 D F C D F - 9 - 5 F M D F C D 9 F H M C : 7 < 9 ' A : ; ' Z - B 7 " B 9 H k 9 ' H - G 8 9 G - B ' B C F ' 5 B M B : C F A 5 H C B 7 C B H 5 - B 9 8 - B ' H - G 8 F 5 K - B ; ' A 5 M 6 9 F 9 D F C 8 I 7 9 8 ' C F ' 8 - G 7 @ G 9 8 ' H C ' C H k 9 G K # k C I H k 9 9 L D F 9 G G K F # H 9 B 7 C B G 9 B H C : 7 < 9 ' A : ; ' Z - B 7 "

CHIEF  7 < 9 : A 5 B I : 5 7 H F B ; Z - B 7 " ( \$ % 9 5 : @ 9 7 F 9 9 7 D 7 K M G 9 7 + \$ \$ 2 G 5 J 5 : 9 2 A B ' ) ' + , % , \$ \$ ) , & \* ( , \$ 1 : 5 L % , + + ; - ( " - % )

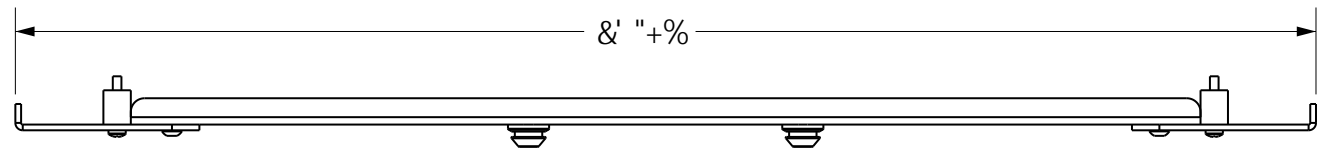
H H 9 9

7 I G C A 9 F D F B H : G 6 ! ( & )

G 9 9 ' B K : \* B C \* : G 6 ! ( & )

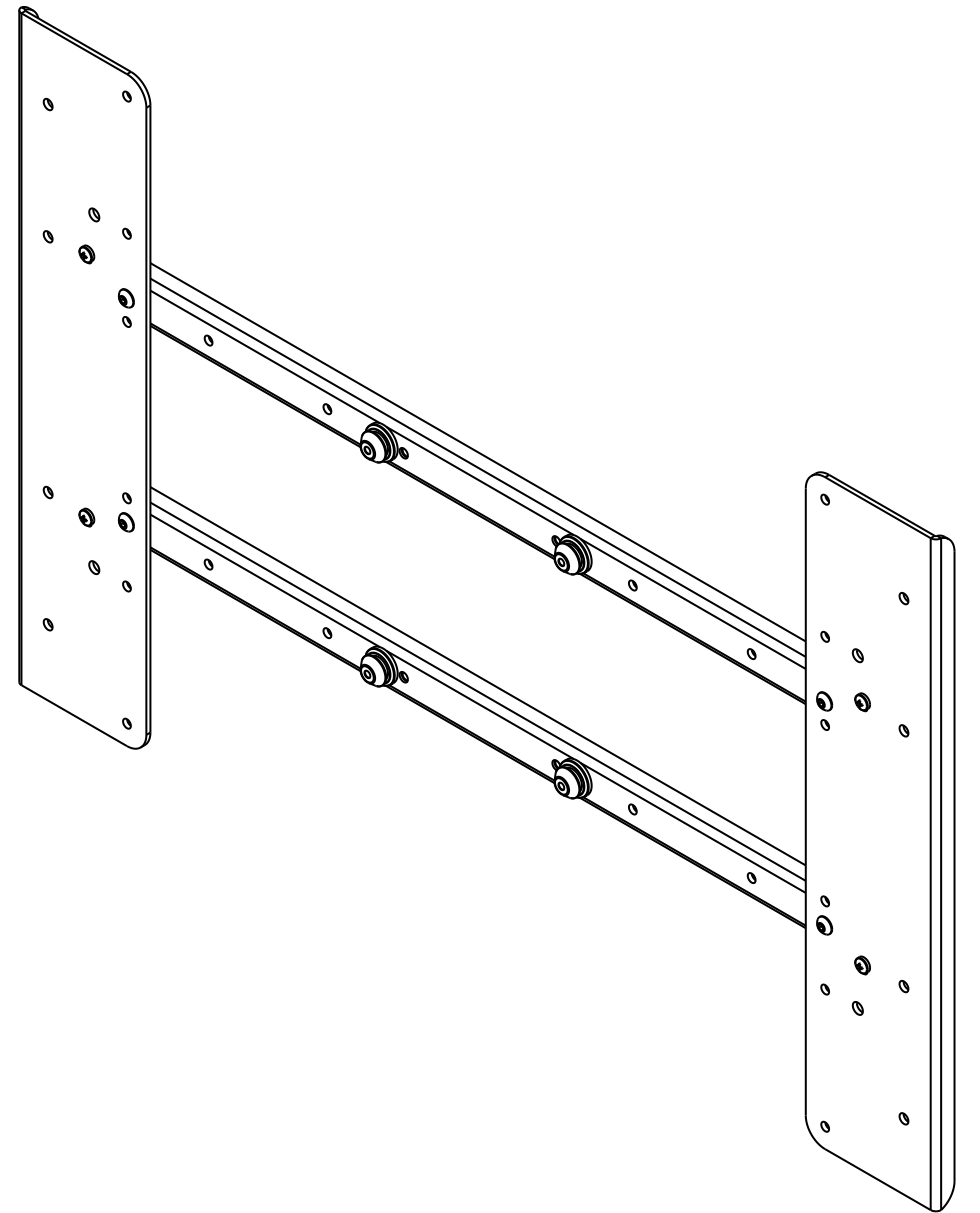
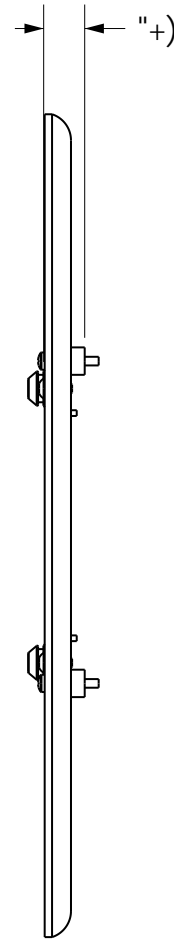
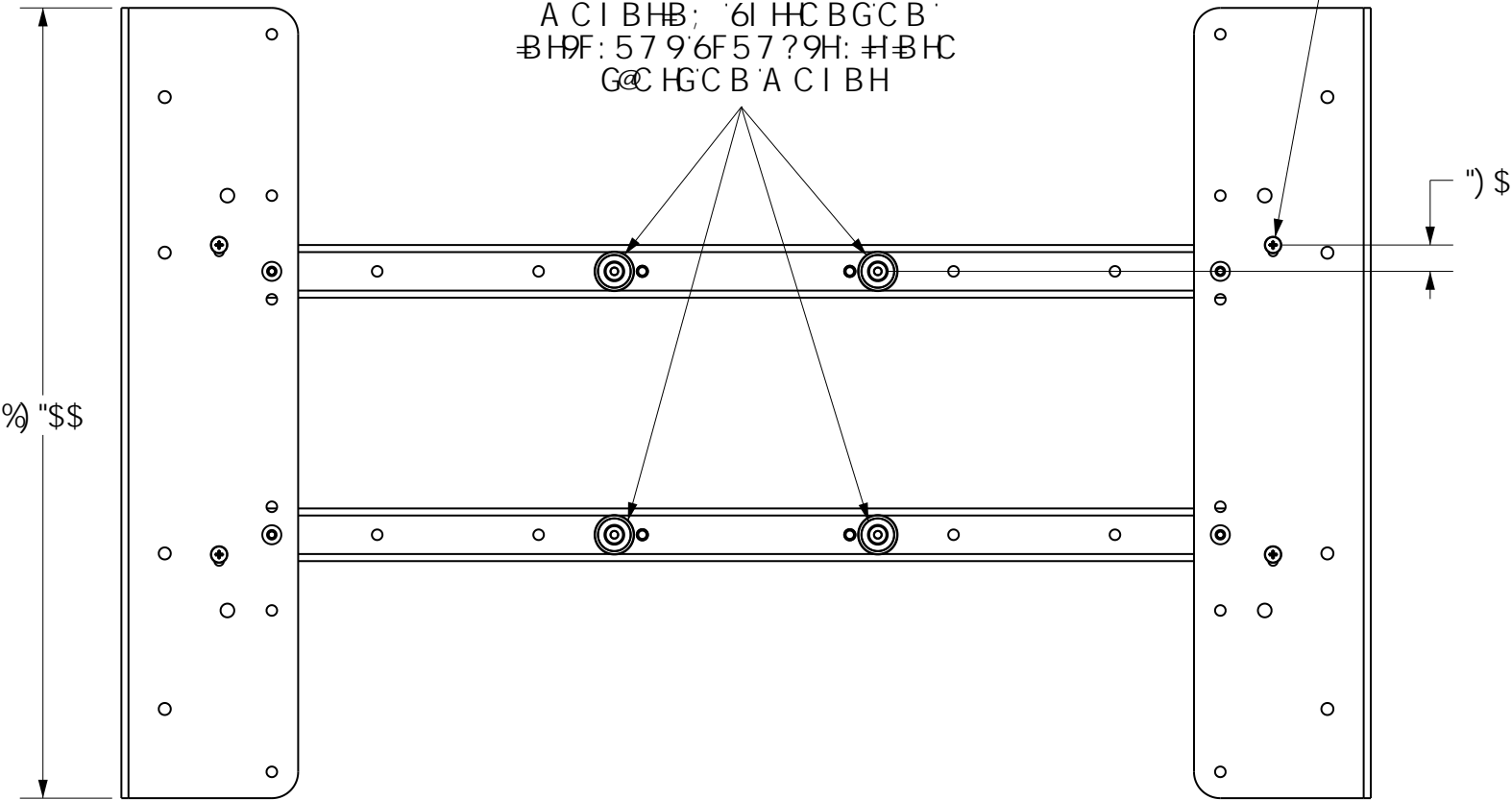
6

:CF'I G9'K #k '7 < 9: 'E &A C I B H



A C I B H B ; < C @ ' B ' 6 5 7 ? ' C : ' 8 - G D @ 5 M

A C I B H B ; ' 6 I H C B G C B '   
 B H F : 5 7 9 ' 6 F 5 7 ? 9 H : # B H C   
 G @ H G C B ' A C I B H



7 < 9: ' A 5 B I : 5 7 H F B ; ' B 7 "   
 A C I B H C F 8 9 ' B I A 6 9 ' ' G : G 6 ! ( & )   
 D < C B 9 : % , \$ \$ ! ) , & \* ( , \$

G < 9 9 H G 7 5 @ 9 ' 1 ' % ' " )

H 9 - B : C F A 5 H C B ' 5 B 8 ' 8 9 G ; B G 7 C B H 5 - B 9 8   
 - B ' H - G 8 F 5 K - B ; ' 5 F 9 7 C B : - 8 9 B H 5 @ 5 B 8 ' H 9   
 D F C D F - 9 - 5 F M D F C D 9 F H M C : 7 < 9: ' A : ; ' Z - B 7 "   
 B 9 H 9 ' H - G 8 9 G ; B ' B C F ' 5 B M B : C F A 5 H C B   
 7 C B H 5 - B 9 8 - B ' H - G 8 F 5 K - B ; ' A 5 M 6 9   
 F 9 D F C 8 I 7 9 8 ' C F ' 8 - G 7 @ G 9 8 H C ' C H 9 F G   
 K # C I H H 9 9 L D F 9 G G K F # H B 7 C B G 9 B H C :   
 7 < 9: ' A : ; ' Z - B 7 "

CHIEF **7 < 9:** A 5 B I : 5 7 H F - B ; Z - B 7 "   
 ( \$ % 9 5 : @ 9 7 F 9 9 7 D 7 K M G 9 7 + \$ \$ 2 G 5 J 5 : 9 2 A B ' ) ' + ,   
 % , \$ \$ ) , & \* ( , \$ 1 : 5 L % , + + ; - ( " - % )

H H 9 9   
 **7 I G C A 9 F ' D F - B H**   
 : G 6 ! ( & )

G 4 9 ' B K : ' B C \*   
 6 : G 6 ! ( & )