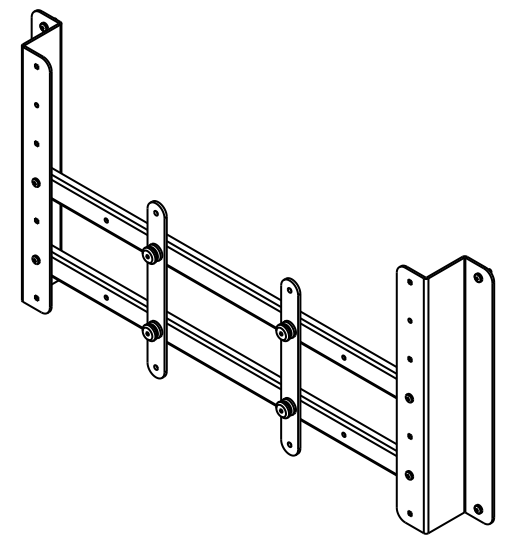
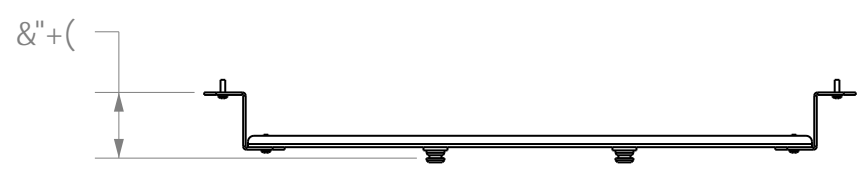
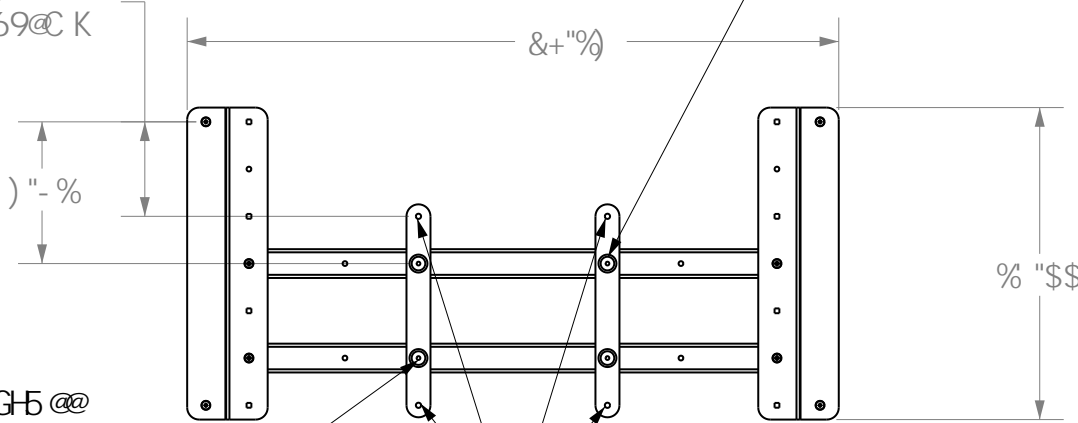


8
7
6
5



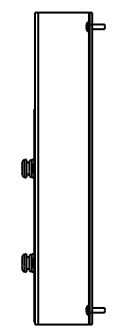
A C I B H B ; ' 6 I H C B G
 G # B ' H 9 5 F 8 F C D
 G @ H G C : ' A C I B H

' '- (
 G 9 9 ' B C H 6 9 @ C K



6 I H C B G ' B G H 5 @ @
 B ' G A 5 @ @ F ' D 5 H 9 F B
 K < 9 B ' I G B ; ' A D K
 G H M @ 9 G K B ; ' 5 F A
 A C I B H G

6 I H C B G ' B G H 5 @ @ B ' K 9 G 9
 < C @ 9 G = ' I G B ; ' 5 B M A C I B H 9 L 7 9 D H
 A D K G H M @ 9 G K B ; ' 5 F A



o
o
o
o
o



7 < 9 ' A 5 B I : 5 7 H F B ; ' B 7 "
 A C I B H C F 8 9 F B I A 6 9 F ' G A G D ! ; G A G 6 D < ' +
 D < C B 9 . % , \$ \$!) , & * (, \$

G < 9 9 H G 7 5 @ 9 ' 1 % ,

H K 9 - B : C F A 5 H C B ' 5 B 8 ' 8 9 G - B G 7 C B H 5 - B 9 8
 - B ' K - G 8 F 5 K - B ; ' 5 F 9 7 C B : - 8 9 B H 5 @ 5 B 8 ' H 9
 D F C D F - 9 - 5 F M D F C D 9 F H M C : 7 < 9 ' A : ; ' Z - B 7 "
 B 9 H K 9 F ' H - G 8 9 G - B ' B C F ' 5 B M - B : C F A 5 H C B
 7 C B H 5 - B 9 8 - B ' K - G 8 F 5 K - B ; ' A 5 M 6 9
 F 9 D F C 8 I 7 9 8 ' C F ' 8 - 6 7 @ G 9 8 ' H C ' C H 9 F G
 K # K C I H K 9 9 L D F 9 G G K F # H 9 B 7 C B G 9 B H C :
 7 < 9 ' A : ; ' Z - B 7 "

(\$ % 9 5 : @ 9 7 F 9 9 9 D 7 M
 G # 9 : + \$ \$
 G 5 1 5 : 9 2 A B)) ' +
 D < C B 9 . -) & . - (1 * & \$
 : 5 L . , + + , - (1 * - %

H H 9 9
 7 I G H C A 9 F ' D F - B H
 A G D ! ; G A G 6 D < ' +

G 4 9 9 ' B K : ' B C *
 6 A G D ! ; G A G 6 D < ' +

' A G D ! ; G A G 6 D < ' +
8
7
6
5