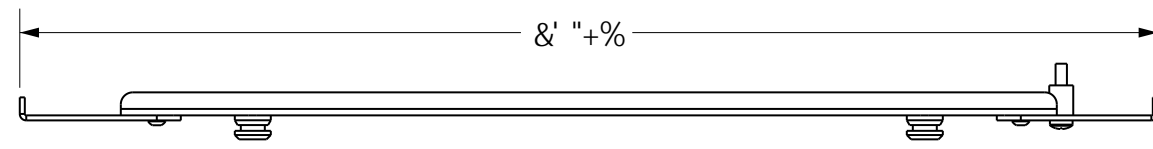


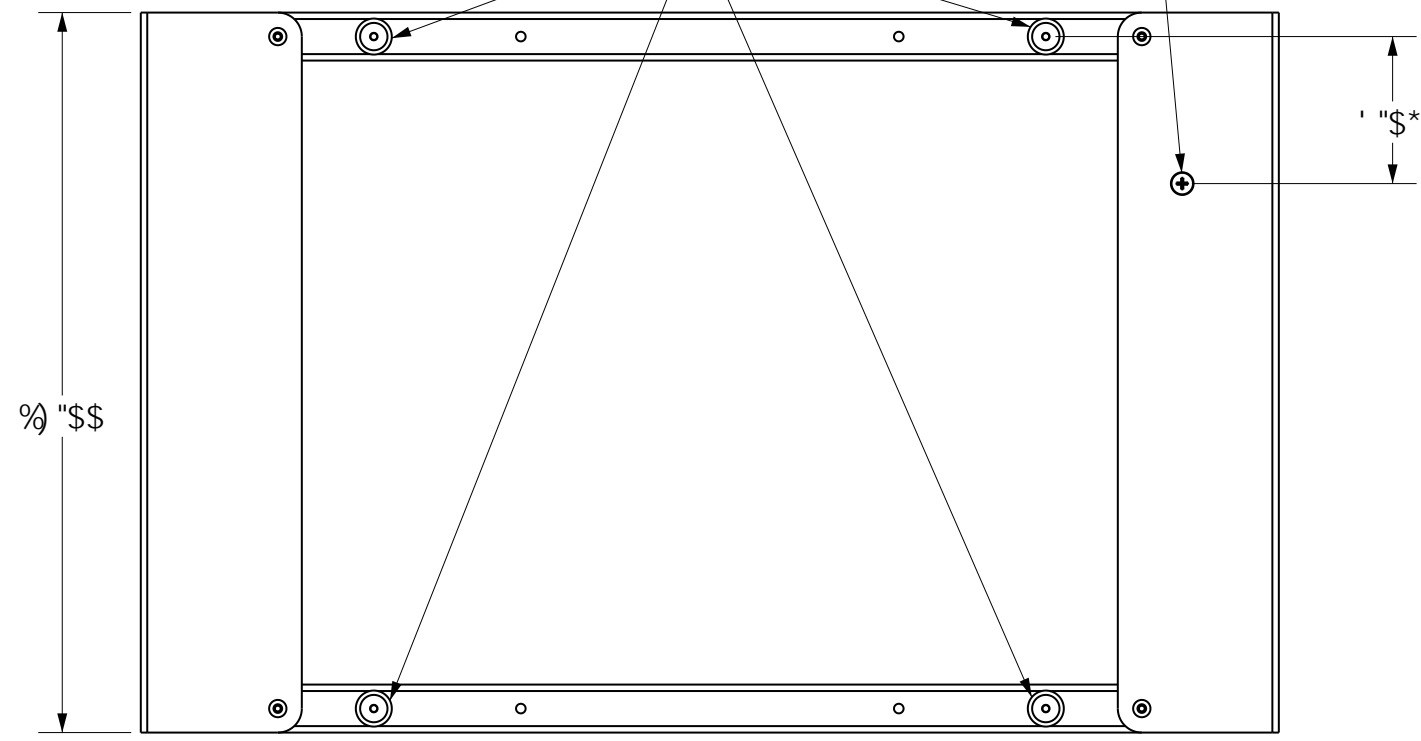
8



A C I B H B ; < C @ ' B ' 6 5 7 ? ' C : 8 - G D @ 5 M

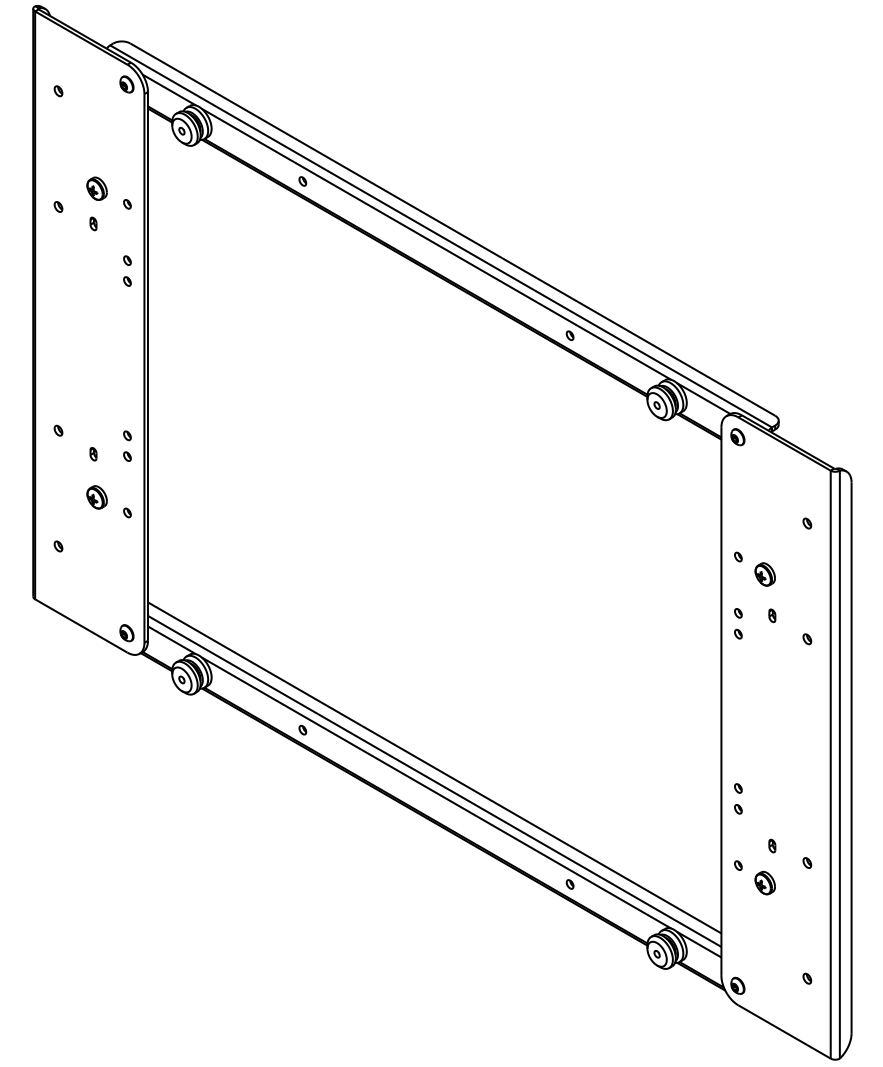
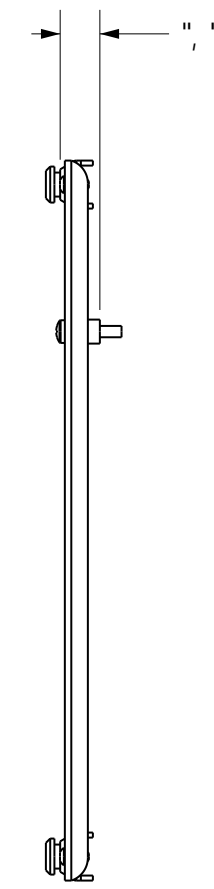
A C I B H B ; ' 6 I H C B G : # B H C
H 9 5 F 8 F C D ' G @ C H G C B ' A C I B H

7



9 0 " \$ \$

' " \$ *



8

7

6

5



7 < - 9 : A 5 B I : 5 7 H F - B ; ' B 7 "
A C I B H C F 8 9 F ' B I A 6 9 F ' - G D G 6 ! & % & &
D < C B 9 . % , \$ \$!) , & ! * (, \$

G < 9 9 H G 7 5 @ 9 ' 1 % (

H 9 - B : C F A 5 H C B ' 5 B 8 ' 8 9 G - B G 7 C B H 5 - B 9 8
- B ' H - G 8 F 5 K - B ; ' 5 F 9 7 C B : - 8 9 B H 5 @ 5 B 8 ' H 9
D F C D F - 9 - 5 F M D F C D 9 F H M C : 7 < - 9 : ' A : ; ' Z - B 7 "
B 9 H K 9 F ' H - G 8 9 G - B ' B C F ' 5 B M - B : C F A 5 H C B
7 C B H 5 - B 9 8 - B ' H - G 8 F 5 K - B ; ' A 5 M 6 9
F 9 D F C 8 I 7 9 8 ' C F ' 8 - G 7 @ C 9 8 H C ' C H 9 F G
K # K C I H K 9 9 L D F 9 G G K F # H 9 B 7 C B G 9 B H C :
7 < - 9 : ' A : ; ' Z - B 7 "

CHIEF **7 < - 9 :** A 5 B I : 5 7 H F - B ; Z - B 7 "
(\$%95: @9 7 F997 D7K MGH7 + \$S2G5J 5: 92A B ') ' +,
.....%,\$\$), 8*(, \$ 1 : 5L % , ++, - (" - %

H H 9 9
7 I G C A 9 F ' D F - B H
D G 6 ! & % & &

G 4 9 ' B K : ' B C *
6 **D G 6 ! & % & &**

5

%

&

(

)

*

+

+