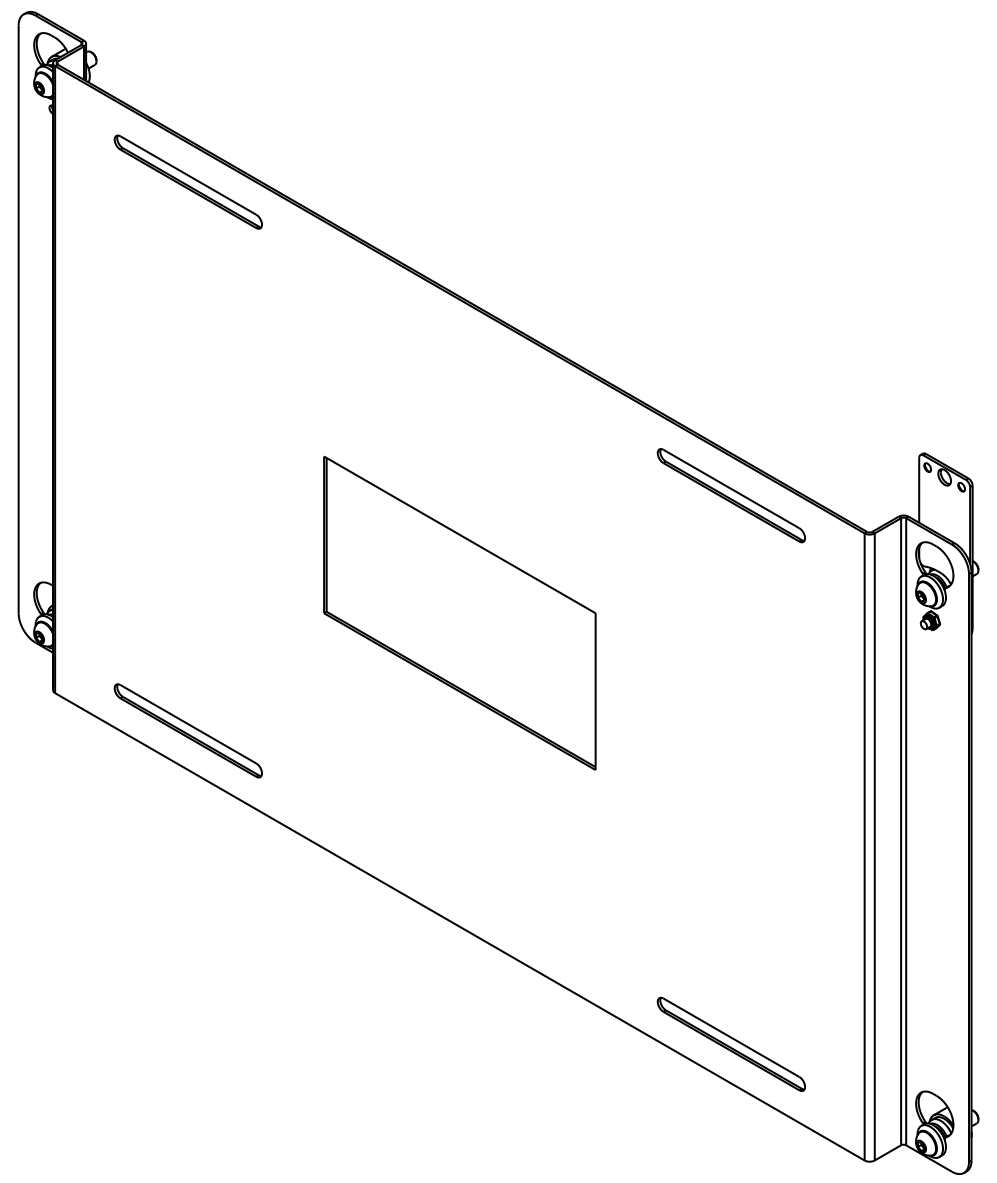
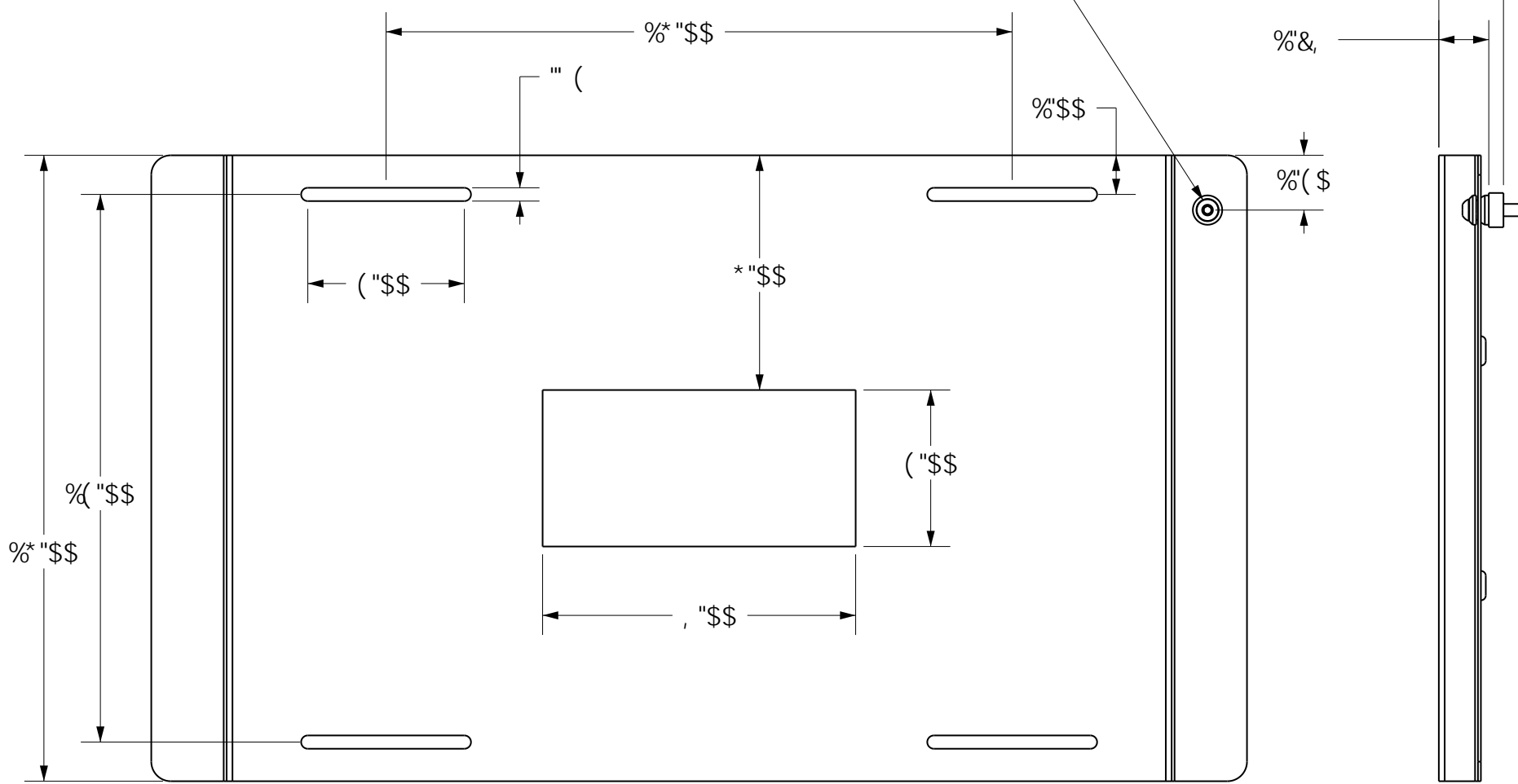


A C I B H B ; ' < C @ ' B ' 6 5 7 ? ' C : ' 8 @ D @ 5 M
K # 9 L H 5 ' G D 5 7 9 F G



7 < 9 . A 5 B I : 5 7 H F B ; ' B 7 "
A C I B H C F 8 9 F B I A 6 9 F ' G D G A ! & \$ & \$ &
D < C B 9 . % , \$ \$!) , & * (, \$

G < 9 9 H G 7 5 @ ' 1 ' % (

H k 9 - B : C F A 5 H C B ' 5 B 8 ' 8 9 G - B G 7 C B H 5 - B 9 8
- B ' k - G 8 F 5 K - B ; ' 5 F 9 7 C B : - 8 9 B H 5 @ 5 B 8 ' k 9
D F C D F - 9 - 5 F M D F C D 9 F H M C : 7 < - 9 . ' A : ; ' Z - B 7 "
B 9 H k 9 F ' k - G 8 9 G - B ' B C F ' 5 B M B : C F A 5 H C B
7 C B H 5 - B 9 8 - B ' k - G 8 F 5 K - B ; ' A 5 M 6 9
F 9 D F C 8 I 7 9 8 ' C F ' 8 - 6 7 @ G 9 8 ' H C ' C H 9 F G
K # k C I H k 9 9 L D F 9 G G K F # H B 7 C B G 9 B H C :
7 < - 9 . ' A : ; ' Z - B 7 "



7 I G C A 9 F ' D F - B H
D G A ! & \$ & \$ &

6 D G A ! & \$ & \$ &

(\$ % 9 5 : @ 9 7 F 9 9 ? D 7 M
G # P : + \$ \$
G 5 I 5 : 9 2 A B)) ' +
D < C B 9 . -) & . - (1 * & \$
: 5 L . + + , - (1 * - %